

МАШИНЫ КОНТАКТНОЙ ТОЧЕЧНОЙ СВАРКИ СЕРИИ

МТР

ИНСТРУКЦИЯ ПО ЭКСПЛУАТАЦИИ



Перед началом эксплуатации аппарата внимательно изучите данное руководство и храните его в доступном месте.

Введение. Нормы безопасности	3
Описание аппарата.....	5
Подключение.....	5
Подготовка к работе, эксплуатация машин.....	6
Диагностика неисправностей	7
Обслуживание.....	8
Принципиальная электрическая схема машин контактной сварки	11
Гарантийные обязательства	11

Мы благодарим за внимание к нашей продукции и надеемся, что она обеспечит выполнение сварочных работ в полном объеме.

При правильной эксплуатации данное устройство гарантирует безопасную работу, поэтому мы настоятельно рекомендуем соблюдать нормы безопасности при проведении сварочных работ.

ВАЖНО: Данное руководство должно быть прочитано пользователем до подключения или использования сварочного аппарата. В случае затруднений обращайтесь в службу сервиса организации, через которую был приобретен аппарат.



ЭЛЕКТРОМАГНИТНАЯ СОВМЕСТИМОСТЬ

Перед установкой сварочного оборудования пользователю необходимо оценить возможные электромагнитные проблемы в окружающем пространстве. Следует обращать внимание на:

- Другие сетевые кабели, кабели и провода управления, телефонные и охранные кабели вверху, внизу и рядом со сварочным оборудованием.
- Радио и телевизионные приемники и передатчики.
- Компьютеры и другую оргтехнику.
- Оборудование, отвечающее за безопасность производственных объектов.
- Устройства, связанные со здоровьем окружающих людей (напр. электронные стимуляторы сердца, слуховые аппараты).
- Электронные контрольно-измерительные приборы.



ЗАЩИТА ОТ ОЖОГОВ

Искры, шлак, горячий металл и излучение дуги могут нанести серьезный вред глазам и коже, причём, чем ближе человек находится к сварочной дуге, тем серьезнее могут быть травмы. Поэтому и сварщику, и другим людям, находящимся в зоне проведения сварочных работ, необходимо иметь соответствующие средства защиты.

Мы настоятельно рекомендуем использование головного убора, перчаток/краг сварщика, огнезащитного костюма/куртки и штанов, ботинок/сапог, которые должны закрывать все участки тела.



ЗАЩИТА ОТ ОБЛУЧЕНИЯ

Ультрафиолетовое излучение сварочной дуги может нанести непоправимый вред глазам и коже, поэтому обязательно используйте сварочную маску/щиток и защитную одежду. Маска должна быть оборудована светофильтром со степенью затемнения C3 (DIN 10) и выше, соответственно току сварки. Маска должна быть полностью исправна, в противном случае её следует заменить, поскольку излучение сварочной дуги может нанести вред глазам. Считается опасным смотреть незащищенными глазами на дугу на расстоянии менее 15 метров.



ЗАЩИТА ОРГАНОВ ДЫХАНИЯ

Некоторые хлорсодержащие растворители под воздействием ультрафиолетового излучения дуги могут выделять отравляющий газ (фосген). Избегайте использования этих растворителей на свариваемых материалах; удалите ёмкости с этими и другими растворителями из ближайшей зоны сварки.

Металлы, имеющие в составе или покрытии свинец, кадмий, цинк, ртуть и бериллий, могут выделять ядовитые газы в опасных концентрациях под воздействием сварочной дуги. При необходимости сварки таких материалов обязательно должно быть либо наличие вытяжной вентиляции, либо наличие индивидуальных средств защиты органов дыхания, обеспечивающих фильтрацию или подачу чистого воздуха. Если покрытие из таких материалов невозможно удалить с места сварки и средства защиты отсутствуют, проводить сварку таких материалов **ЗАПРЕЩЕНО**.



ЗАЩИТА ОТ ПОРАЖЕНИЯ ЭЛЕКТРИЧЕСКИМ ТОКОМ

Любое поражение током имеет вероятность смертельного исхода, поэтому всегда избегайте касания открытых токопроводящих частей электрододержателя, проводов, свариваемого изделия. Используйте изолирующие коврики и перчатки; одежда должна быть всегда сухой. Старайтесь не проводить сварочные работы в местах с избыточной влажностью.

Регулярно проводите визуальный осмотр сетевого шнура от аппарата на наличие повреждений, при обнаружении произведите замену кабеля. При замене кабеля, а также в случаях снятия крышки с аппарата, обязательно отсоедините аппарат от сети. При подключении к сети убедитесь в наличии предохранительных устройств (сетевых автоматов, УЗО и пр.) и наличия заземления.

ВСЕГДА производите ремонт в авторизованных сервисных центрах. При их отсутствии, к ремонту должны допускаться лица, имеющие соответствующую квалификацию и представление о степени риска работы с высоким напряжением.



ЗАЩИТА ОТ ВЗРЫВА ГАЗОВЫХ БАЛЛОНОВ

Баллоны с газом находятся под давлением, любое неаккуратное обращение с баллоном может привести к взрыву. При проведении сварочных работ придерживайтесь следующих правил:

- не проводите сварочные работы рядом с баллонами.
- всегда устанавливайте баллоны в горизонтальном положении на ровной поверхности или размещайте баллоны на специальной тележке, исключив возможность падения баллонов.
- используйте стандартный редуктор и шланги.

ПРИ ПРОВЕДЕНИИ СВАРОЧНЫХ РАБОТ СУЩЕСТВУЕТ ВЕРОЯТНОСТЬ ВОСПЛАМЕНЕНИЯ И ВЗРЫВА. РЕКОМЕНДУЕМ ДЕРЖАТЬ ОГНЕТУШИТЕЛЬ РЯДОМ С ПЛОЩАДКОЙ ДЛЯ СВАРОЧНЫХ РАБОТ, А ТАКЖЕ ДРУГИЕ СРЕДСТВА ПОЖАРОТУШЕНИЯ, ПОЗВОЛЯЮЩИЕ ПОГАСИТЬ ПЛАМЯ.



ПОЖАРО-, ВЗРЫВОБЕЗОПАСНОСТЬ

Убедитесь, что средства пожаротушения (огнетушитель, вода, песок, пр.) доступны в ближней зоне сварки. Все огне-, взрывоопасные материалы должны быть удалены на минимальное расстояние 10 метров от места проведения сварочных работ.

Никогда не сваривайте закрытые ёмкости, содержащие токсические или потенциально взрывчатые вещества (напр. бензобак автомобиля) – в таких случаях необходимо провести предварительную тщательную очистку ёмкости до сварки.

Никогда не проводите сварочные работы в атмосфере с большой концентрацией пыли, огнеопасного газа или испарений горючих жидкостей.

После каждой операции убедитесь, что свариваемое изделие достаточно остыло, прежде чем касаться его руками или горючими/взрывоопасными материалами.



ЭЛЕКТРОННЫЕ УСТРОЙСТВА ЖИЗНЕОБЕСПЕЧЕНИЯ

Людам, использующим жизнеобеспечивающие электронные приборы (напр. электронный стимулятор сердца), настоятельно рекомендуется проконсультироваться со своим лечащим врачом перед тем, как проводить или находиться в непосредственной близости от сварочных работ.

Правильное функционирование оборудования гарантируется лишь при правильном подключении. Убедитесь, что напряжение в сети соответствует напряжению питания, указанному на аппарате.

ВСЕГДА подсоединяйте заземление.

ПРАВИЛЬНОЕ ФУНКЦИОНИРОВАНИЕ ОБОРУДОВАНИЯ ГАРАНТИРУЕТСЯ ЛИШЬ ПРИ ПРАВИЛЬНОМ ПОДКЛЮЧЕНИИ. УБЕДИТЕСЬ, ЧТО НАПРЯЖЕНИЕ В СЕТИ СООТВЕТСТВУЕТ НАПРЯЖЕНИЮ ПИТАНИЯ, УКАЗАННОМУ НА АППАРАТЕ. ВСЕГДА ПОДСОЕДИНЯЙТЕ ЗАЗЕМЛЕНИЕ.

ОПИСАНИЕ АППАРАТА

• НАЗНАЧЕНИЕ

Машины предназначены для сварки листов, прутков, проволоки из низкоуглеродистой и углеродистой стали.

• УСТАНОВКА МАШИНЫ

Требования к месту установки машины:

1. Сухое закрытое помещение.
2. Горизонтальная, ровная поверхность, отсутствие внешних вибраций, расстояние от стен не менее 20 см.
3. Отсутствие вблизи токопроводящей пыли, паров легковоспламеняющихся жидкостей.

ПОДКЛЮЧЕНИЕ

Заземление

Клемма подключения заземления находится в нижней части задней стороны машины.

Для заземления используйте медный кабель сечением не менее 8 мм².

Сопrotивление контура заземления должно быть <10 Ом.

Подключение питания

Машина должна быть подключена к отдельному автомату:

- для МТР 10 - 32А ,сечение кабеля не менее 6мм²
- для МТР 16 - 63А ,сечение кабеля не менее 6мм²
- для МТР 25 - 80А ,сечение кабеля не менее 8мм²

Подключение к сети 220В

1. Подключите «нейтраль» на правую клемму, а «Фазу» на левую клемму подключения под защитной крышкой обозначенной «СЕТЬ».

2. Под крышкой «220В/380В» подключите клемму к разъёму «220В» и установите переключатель «К3» на 220В.

Подключение к сети 380В

1. Подключите 2 «Фазы» на клеммы под защитной крышкой обозначенной «СЕТЬ».

2. Под крышкой «220В/380В» подключите клемму к разъёму «380В» и установите переключатель «К3» на 380В.

• ТЕХНИЧЕСКИЕ ХАРАКТЕРИСТИКИ

МОДЕЛЬ	МТР-10	МТР-16	МТР-25
Номинальная мощность, кВт	10	16	25
Напряжение, В	220/380	220/380	220/380
Максимальный первичный ток, А	26,5	39,5	66
Продолжительность включения ПВ, %	20	20	20
Сварочное напряжение, В	1,80~3,2	2~3,4	2,4~4
Ступеней мощности	7	7	7
Управление временем сварки	Реле времени	Реле времени	Реле времени
Время сварки, с	0~9,99	0~9,99	0~9,99
Вылет электродов, мм	260	280	280
Ход электродов, мм	30	30	30
Максимальное усилие сжатия, н	1200	1200	1400
Привод	Механический, ножной	Механический, ножной	Механический, ножной
Свариваемые толщины (низкоугл. Сталь), мм	0,3+0,3~1,5+1,5	0,5+0,5~2+2	1+1~3+3
Охлаждение трансформатора	Воздушное	Воздушное	Воздушное
Охлаждение электродов	Жидкостное	Жидкостное	Жидкостное
Расход охлаждающей жидкости, л/мин	1,5	80	80
Мин. сечение кабеля подключения, мм ²	6	6	8
Размеры, мм	800x300x1000	800x300x1000	800x300x1000
Вес, кг	83	87	95

*Технические характеристики машин контактной сварки серии МТР в стандартном исполнении.

ПОДГОТОВКА К РАБОТЕ, ЭКСПЛУАТАЦИЯ МАШИН

1. Производите подбор параметров сварки от малого к большему. Время - от короткого к продолжительному, сварочного тока - от малого к большему, усилия - от малого к большему.
2. Не переключайте режимы во время сварки.
3. Удаляйте загрязнения и окислы с поверхностей деталей для сварки. Для стабильного качества сварных соединений вовремя затачивайте или меняйте электроды. Налипание на электроды инородного металла может вызывать прогар свариваемых деталей.
4. При постоянной работе машины используйте охлаждение электродов, расход воды должен быть не менее 2 л/мин.

Принцип контактной точечной сварки основан на кратковременном нагреве электрическим током большой мощности и последующей пластической деформации сжатием.

Подготовка

- 1) Подсоедините шланги водяного охлаждения и откройте краны.
- 2) Осмотрите состояние электродов – при необходимости заточите/поменяйте электроды. Верхний и нижний наконечники электродов должны быть гладкими и чистыми, при износе следует заточить наконечники электродов, после заточки обезжирить. Убедитесь, что электроды сходятся соосно.

Процесс сварки

1. Включите машину на передней панели (загорится лампа индикации питания).
2. Установка сварочного тока: установите семипозиционный переключатель в соответствии со свариваемыми толщинами указанные на панели рядом с переключателем.
3. Установите время сварки на реле времени от 0,02~9,99s («001» на реле времени равен ~ 0,02 секунды).
4. Установка сжатия: После регулировки ограничения хода верхнего и нижнего электродов на педали сжатия закройте регулировочные места и приступайте к пробной сварке.
5. Приступайте к работе.

Убедитесь, что толщина и тип материала соответствует установленным параметрам. Поверхности свариваемых деталей должны быть чистыми, не содержать окислов, краски и пр. Убедитесь, что при нажатии педали электроды попадают на деталь, а не друг на друга.

После работы

1. Сбросьте реле времени и установите переключатель режимов на «0».
2. Выключите машину, выключите защитный автомат.
3. Выключите охладитель или перекройте краны водяного охлаждения. Если машина выключается на длительное время, слейте воду из патрубков.

ДИАГНОСТИКА НЕИСПРАВНОСТЕЙ

ПРИЧИНА	РЕШЕНИЕ
Лампочка питания не горит	<ul style="list-style-type: none">• Проверьте питание машины на входе (автомат, предохранитель на передней панели).• Проверьте обрывы в соответствии со схемой
Не происходит нормальный сварочный процесс	<ul style="list-style-type: none">• Проверьте правильность подключения.• Проверьте входное напряжение.• Проверьте нижний и верхний электрод, возможно они изношены. (Пятно контакта слишком большое)• Проверьте контакт между электродом и свариваемой деталью. Удалить грязь и ржавчину.

ОБСЛУЖИВАНИЕ

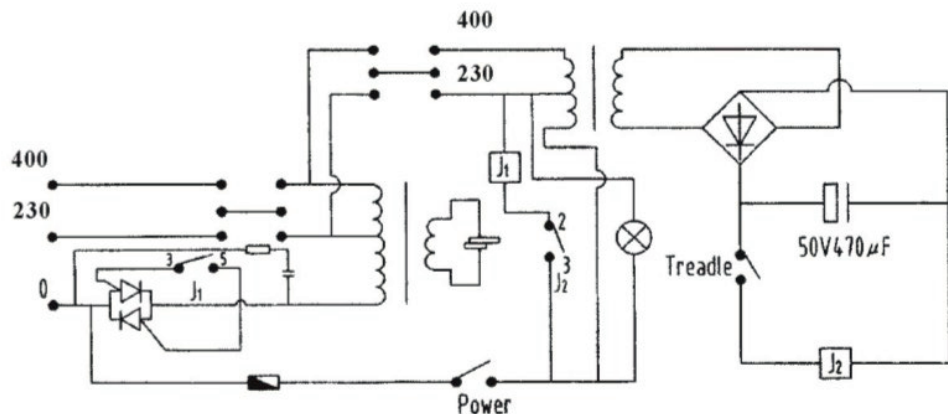
Для обеспечения безаварийной работы машин и стабильности сварочных характеристик, а следовательно и качество сварки во многом зависят от организации и качества межремонтного обслуживания. При профилактических осмотрах и контроле работы машины необходимо руководствоваться «Правилами технической эксплуатации электроустановок потребителей», «Правилами техники безопасности при эксплуатации электроустановок потребителей» и настоящей инструкцией.

Все работы по обслуживанию машин, устранению мелких неисправностей и контролю состояния отдельных узлов и деталей должны проводиться при снятом напряжении, притом обязательно двумя операторами. Работы по техническому обслуживанию должны проводиться в соответствие с таблицей.

НАИМЕНОВАНИЕ УЗЛОВ МАШИНЫ	НАИМЕНОВАНИЕ РАБОТ	ПЕРИОДИЧНОСТЬ
Механическая часть и машина в целом	<ul style="list-style-type: none">• Внешний осмотр, обтирание от пыли, удаление ненужной смазки.• Проверка внешним осмотром и подтяжкой болтов надежности заземления машины.• Проверка герметичности всей системы охлаждения, протекания воды по всем каналам и температуры воды на выходе.• Проверка смазки всех трущихся деталей, состояния пресс-масленок, наличия масла и регулировки маслораспылителя.• Проверка шума в подвижных и вращающихся узлах и деталях.• Проверка нагрева вращающихся и трущихся деталей и вторичного контура.• Проверка работы сигнальных устройств.• Проверка установки режима сварки.	Ежедневно
	<ul style="list-style-type: none">• Проверка смазки в узлах.• Осмотр привода усилий, проверка работы движущихся частей, их взаимодействия и смазки.• Продувка машины и шкафов управления сухим сжатым воздухом.• Продувка системы охлаждения сжатым воздухом.	Еженедельно
Механическая часть и машина в целом	<ul style="list-style-type: none">• Смазка всех узлов привода усилий• Проверка шпоночных соединений узлов и деталей• Проверка сопротивления изоляции схемы• Проверка состояния посадочных гнезд в электрододержателях• Продувка сухим воздухом внутренних частей машины• Проверка затяжки болтов контактных соединений вторичного контура• Проверка затяжки болтов всех болтовых соединений	Ежемесячно
	<ul style="list-style-type: none">• Проверка состояния изоляции всех элементов	Раз в 3 месяца
	<ul style="list-style-type: none">• Проверка и регулировка пускорегулирующей аппаратуры• Измерение сопротивления изоляции машины и шкафов управления	Раз в 6 месяцев

Сварочный контур, выпрямительные блоки и трансформатор	<ul style="list-style-type: none"> Проверка (и исправление) формы концов электродов и роликов, прямолинейности губок и плит Проверка соосности концов электродов Проверка нагрева вторичного контура, и особенно болтовых и гибких соединений, гибких кабелей подвесных машин Проверка герметичности системы охлаждения, протекания воды по всем каналам охлаждения сварочного контура 	Ежедневно
Сварочный контур, выпрямительные блоки и трансформатор	<ul style="list-style-type: none"> Проверка затяжки болтов выпрямительных блоков ключом с регулируемым крутящим моментом Осмотр трансформатора, проверка системы охлаждения 	Ежедневно
	<ul style="list-style-type: none"> Подтягивание болтов разъемных соединений токоведущих элементов контура, очистка от пыли и грязи Проверка износа скользящих контактов шовных машин Проверка сопротивления контура постоянному току (не должно превышать паспортных данных более чем на 15—20% для однофазных машин, 5—10% для трехфазных с выпрямлением тока и 3—5% для импульсных машин). При увеличении сопротивления — зачистка токоведущих контактных поверхностей и подтягивание болтов Проверка сопротивления изоляции сварочного трансформатора Проверка расхода воды через систему охлаждения Проверка правильности конусов электрододержателей точечных машин Осмотр переключателя ступеней, проверка плотности прилегания контактов, фиксации рукояток, надежности соединения проводов 	Ежемесячно
	<ul style="list-style-type: none"> Проверка и подтягивание болтов, поджимающих дисков первичной обмотки к виткам вторичной обмотки, крепления блока обмоток на сердечнике Проверка затяжки болтов вторичного контура Проверка затяжки крепящих болтов и гибких соединений выпрямительных блоков 	Раз в 3 месяца
Электрическая схема, аппаратура и шкафы управления	<ul style="list-style-type: none"> Осмотр электрической схемы, аппаратуры и шкафов управления, проверка шума в электромагнитных устройствах Проверка отсутствия постоянных составляющих при работе тиристорных и игнитронных контакторов Осмотр фазорезонансных стабилизаторов 	Ежедневно
	<ul style="list-style-type: none"> Проверка рабочего напряжения Проверка системы стабилизации первичного напряжения по модели Проверка работы тиристорного или игнитронного контактора, отсутствия пропусков зажигания, протекания воды Проверка работы электродвигателей и электроаппаратуры Проверка в конце смены нагрева катушек электроаппаратуры, контактных соединений, подшипников электродвигателей 	Ежедневно

Электрическая схема, аппаратура и шкафы управления	<ul style="list-style-type: none"> Осмотр и прочистка шкафов управления и пусковой аппаратуры Прочистка и промывка контактов реле, проверка их прилегания Продувка аппаратуры и станции управления сухим сжатым воздухом Проверка сопротивления изоляции электрической схемы Проверка переключателей ступеней, плотности прилегания контактов, фиксации ручек, надежности присоединения проводников Проверка надежности соединений элементов схемы Проверка тока на одной из ступеней Проверка длительности сварочного тока Проверка работы аппаратуры управления по циклу Проверка зазора между статором и ротором (якорем и магнитной системой) электродвигателей Очистка и продувка электродвигателей (без разборки), проверка и смазка подшипников, проверка сопротивления изоляции выводных концов и обмоток, надежности контактных соединений, плавких вставок и тока установки нагревательных элементов тепловых реле Подтягивание всех болтовых и контактных соединений электросхем и аппаратуры 	Ежемесячно
	<ul style="list-style-type: none"> Проверка системы стабилизации тока 	Раз в 3 месяца
	<ul style="list-style-type: none"> Осмотр и регулировка пусковой аппаратуры: педалей, электромагнитных пускателей, переключателей кнопок и т.д. 	Раз в 6 месяцев
Контроль параметров	<ul style="list-style-type: none"> Измерение сопротивления вторичного контура 	Еженедельно
	<ul style="list-style-type: none"> Измерение сварочного и ковочного усилия Проверка работы аппаратуры по циклу Измерение сварочного тока на одной из ступеней Измерение длительности сварочного тока Измерение времени приложения ковочного усилия и длительности его нарастания 	Ежемесячно
	<ul style="list-style-type: none"> Проверка соответствия параметров машины паспортным данным. 	Раз в 3 месяца



ГАРАНТИЙНЫЕ ОБЯЗАТЕЛЬСТВА

Гарантийные обязательства обеспечиваются гарантийным талоном, выданным продавцом.

1. Гарантия на данное устройство -12 месяцев со дня продажи. Гарантия не распространяется на случаи:

- подключение аппарата к сети с напряжением намного превышающим допустимое
- самостоятельного ремонта или попыток самовольного изменения электронной схемы аппарата
- сильного механического воздействия (удары, падения с деформацией корпуса)
- попадания внутрь машины агрессивных и токопроводящих жидкостей, наличие внутри машины металлической пыли / стружки в больших количествах
- гарантия не распространяется на изнашивающиеся части машины

2. Транспортные расходы не входят в объем гарантийного обслуживания.

Адреса гарантийных сервисных центров вы можете посмотреть на сайте: foxweld.ru

E-mail сервисного центра: help@foxweld.ru

Изготовлено по заказу FoxWeld в КНР

Дата изготовления - см. на аппарате 000000_г_мм_0000.

