

## ПАСПОРТ И РУКОВОДСТВО ПОЛЬЗОВАТЕЛЯ

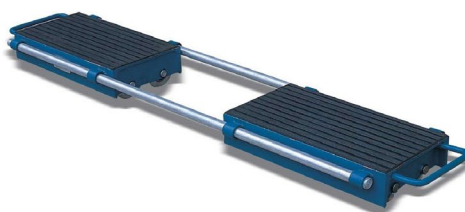
### Транспортные платформы сдвоенные серии CM



CM60



CM120



CM240

## Назначение

Такелажные платформы предназначены для перемещения крупногабаритных или тяжелых грузов, для перемещения оборудования при его монтаже или демонтаже.

Регулируемые платформы СМ-60, СМ-120, СМ-240 состоят из двух частей, соединенных между собой металлическими штангами, которые позволяют регулировать платформу по длине и не дают платформам «разбежаться» во время транспортировки.

## Преимущества

1. Малая высота, безопасность при транспортировке 110 мм.
2. Легкость транспортировки.
3. Легко комбинировать, сильная адаптация (нагрузка 6 ~ 24Т)
4. Компактный размер, удобное хранение

| Модель             |     | СМ60        | СМ120       | СМ240       |
|--------------------|-----|-------------|-------------|-------------|
| Грузоподъемность   | т   | 6           | 12          | 24          |
| Количество роликов | шт. | 8           | 12          | 16          |
| Размер ролика      | мм  | φ85×90      | φ85×90      | φ83×85      |
| Размеры Д×Ш×В      | мм  | 300×250×115 | 360×220×115 | 360×220×115 |
| Вес нетто          | кг  | 30          | 38          | 65          |

В совокупности платформы серии СМ и серии ST, представляют такелажную систему.

Транспортно-роликовые комплекты SK 20, SK30, SK60, г/п по 20,30, и 60 тонн соответственно.

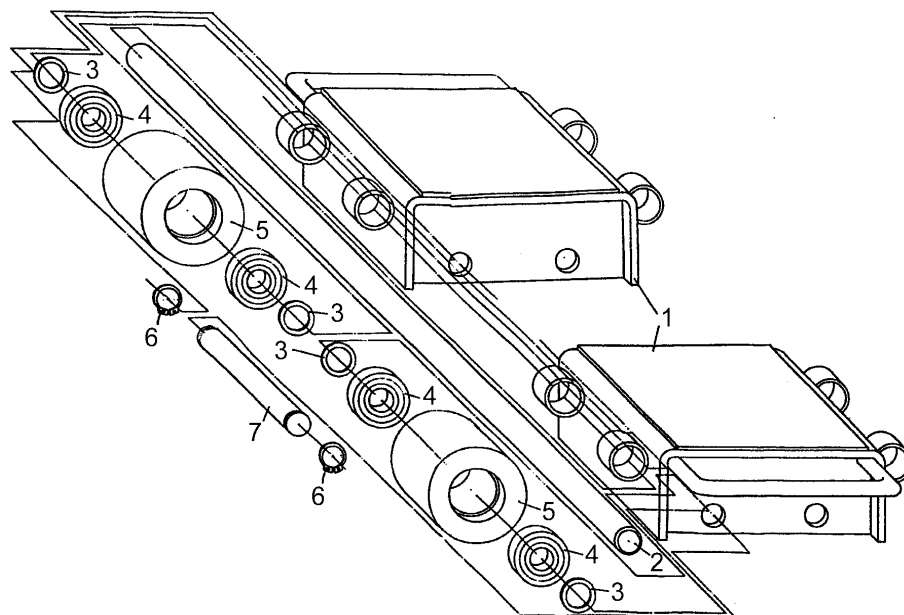
Платформы комплектов SK состоят из гусеничных роликов. Поворотные платформы комплектов SK позволяют менять направление движения в разные стороны. Каждый комплект оснащается соединительными штангами, а также тяговыми рычагами платформ, которые выполняют функцию такелажных ломов.

Для установки оборудования или груза на платформу используется такелажный лом RC15 (г/п 1,5т.), RC50 (г/п 5 т.), оснащенный лапой для подхвата и роликами для подъема.

Для установки на платформы тяжелых грузов используют низкоподхватные (зацепные) гидравлические домкраты серии НМ.

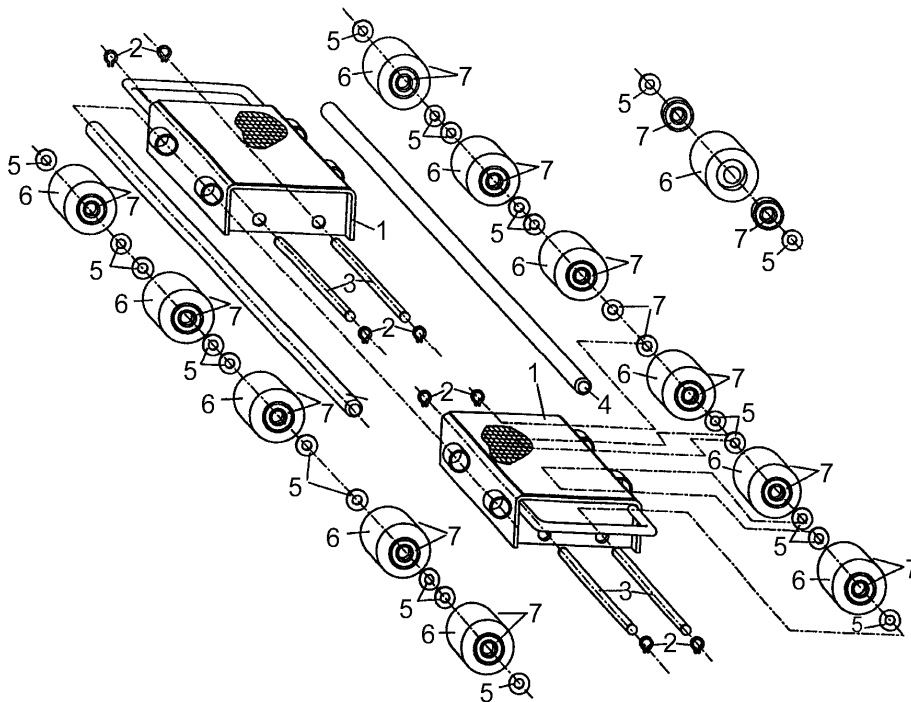
## Устройство регулируемых платформ

### 1. СМ60



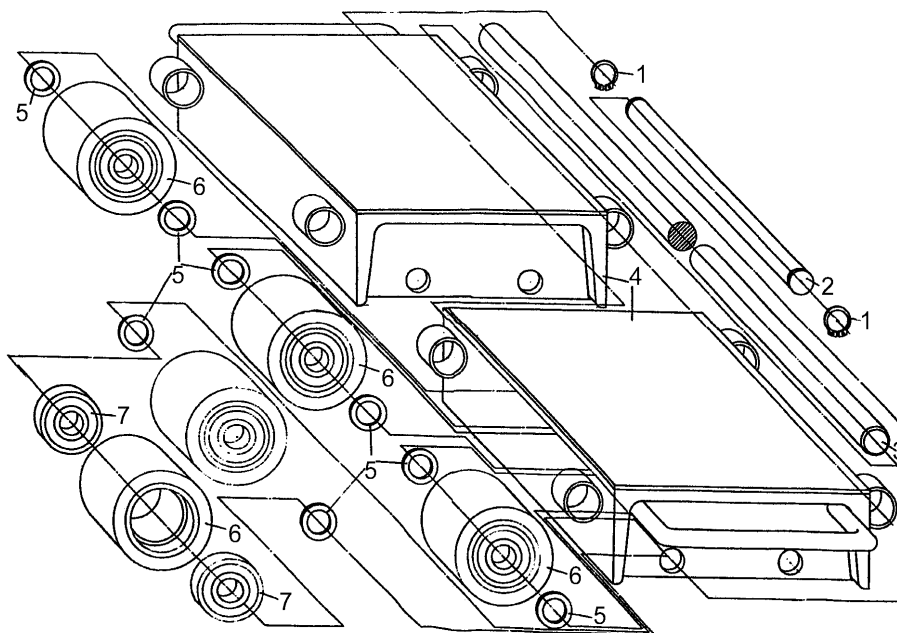
| №. | Наименование     | Кол-во |
|----|------------------|--------|
| 1  | Рама             | 2      |
| 2  | Штырь            | 2      |
| 3  | Шайба            | 16     |
| 4  | Подшипник        | 16     |
| 5  | Ролик            | 8      |
| 6  | Стопорное кольцо | 8      |
| 7  | Ось              | 4      |

## 2. CM120



| №. | Наименование     | Кол-во |
|----|------------------|--------|
| 1  | Рама             | 2      |
| 2  | Стопорное кольцо | 8      |
| 3  | Ось              | 4      |
| 4  | Штырь            | 2      |
| 5  | Шайба            | 24     |
| 6  | Ролик            | 12     |
| 7  | Подшипник        | 24     |

### 3. CM240



| №. | Наименование     | Кол-во |
|----|------------------|--------|
| 1  | Стопорное кольцо | 8      |
| 2  | Ось              | 4      |
| 3  | Штырь            | 2      |
| 4  | Рама             | 2      |
| 5  | Шайба            | 32     |
| 6  | Ролик            | 16     |
| 7  | Подшипник        | 32     |

#### Сведения о производителе

Транспортные платформы двоянные серии **СМ** произведены  
 Завод сертифицирован по ISO9001-2000. Изделие соответствует стандартам CE и GS.  
 Марка **Euro-Lift.ru**

Отметки о продаже.

С требованиями безопасности, рекомендациями по уходу и с условиями гарантии ознакомлен и согласен. Претензий к внешнему виду и комплектности поставки не имею.

Покупатель \_\_\_\_\_ Дата продажи «\_\_» \_\_\_\_\_ 20\_\_ г.

Организация Продавец \_\_\_\_\_ Накладная № \_\_\_\_\_

М.П.