

ПАСПОРТ и руководство по эксплуатации гидравлических домкратов HV



Правила безопасной работы:

Используйте домкрат только по назначению (для перемещения груза). При работе домкрат должен стоять на прочной и ровной поверхности. Закрепляйте колеса и используйте дополнительные средства безопасности, например, подпорки, которые удерживают транспортное средство на высоте во время проведения ремонта. Не превышайте допустимую нагрузку. Перед подъемом какого-либо транспортного средства убедитесь в том, что домкрат находится в хорошем рабочем состоянии. Не регулируйте предохранительный клапан самостоятельно.

Технические характеристики

Тип домкрат	Грузоподъемность)	Минимальная высота, мм	Высота подъема, мм	Высота седла, мм	Вес нетто, кг
HV20	2	148	80	50	2.3
HV40	4	180	110	60	3
HV50	5	185	110	60	3.7
HV60	6	195	125	60	3.8
HV80	8	200	125	60	4.6
HV100	10	200	125	60	5.3
HV120	12	210	135	60	6.4
HV160	16	225	145	60	7.3
HV200	20	235	150	60	9.7
HV320	32	255	160	/	12.8
HV500	50	285	180	/	19.5

Работа на подъем

1. С помощью узкого конца рукоятки плотно закройте выпускной клапан, поворачивая его по часовой стрелке
2. Установите домкрат в определенном месте под транспортным средством (смотрите инструкцию для владельцев транспортных средств). Если необходимо поворачивайте выдвижной винт против часовой стрелки пока он не соприкоснется с транспортным средством.
3. Вставьте рукоятку в гнездо, работайте насосом для поднятия транспортного средства на нужную высоту.

Работа на опускание

Предупреждение: опускайте транспортное средство медленно путем медленного поворачивания выпускного клапана.

Передвигайте рукоятку и маленьким концом открывайте выпускной клапан. (Чтобы открыть клапан, медленно поверните его против часовой стрелки, но не более чем на один полный оборот).

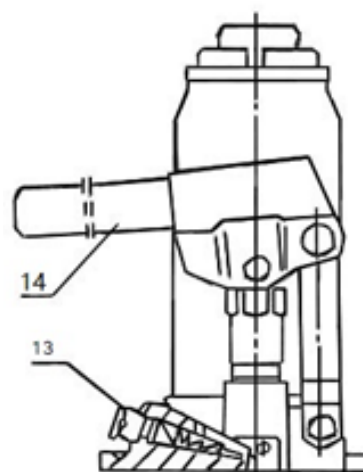
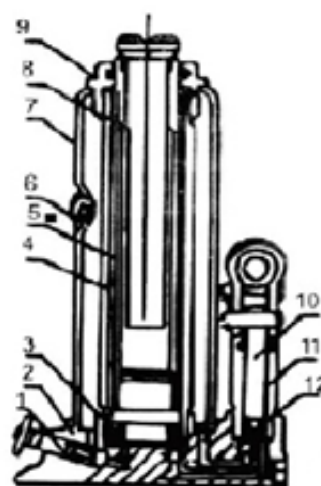
2. После того, как транспортное средство опустили, уберите домкрат. (Если выдвижной винт был выдвинут, убирайте его путем поворота против часовой стрелки до тех пор, пока он не даст возможность убрать домкрат)

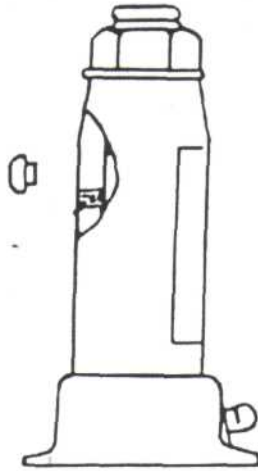
Обслуживание

Заправка масла

1. Поставьте домкрат в вертикальное положение
2. Опустите насос и поршень в самое нижнее положение
3. Отверните резиновую пробку из отверстия на емкости для масла.
4. Заполняйте емкость, но используйте только масло хорошего качества, заполняйте емкость до отметки. Вытесните воздух как описано ниже.
5. Закройте отверстие в емкости пробкой.
6. Периодически смазывайте поворотные соединения и выдвижной винт

1. Рукоятка выпускного клапана
2. Корпус
3. Уплотнительное кольцо
4. Гидравлический цилиндр
5. Плунжер
6. Масло
7. Емкость для масла
8. Верхняя крышка
9. Плунжер насоса
10. Корпус насоса
11. Уплотнительное кольцо
12. Предохранительный клапан
13. Рукоятка





Вытеснение воздуха из гидравлической системы

Пузырьки воздуха скапливаются внутри домкрата, это снижает эффективность его работы. Вытесняйте воздух из гидравлической системы следующим образом:

1. Откройте выпускной клапан, откройте пробку емкости для масла
2. Несколько раз быстро поработайте насосом, чтобы вытеснить воздух.
3. Закройте выпускной клапан, закройте отверстие емкости для масла пробкой.

После вытеснения воздуха домкрат должен нормально работать, если этого не произошло, повторите процедуру.

Предотвращение ржавчины

Если домкрат не используется, поршень, насос и выдвижной винт должны находиться в крайнем нижнем положении. Избегайте попадания влаги на домкрат, если же влага попала, протрите домкрат насухо и смажьте все его части.

Меры безопасности

- Перед началом работы прочтите инструкцию.
- Никогда не превышайте допускаемую нагрузку.
- Домкрат следует ставить на твердую ровную поверхность.
- Не делайте ремонт транспортного средства без дополнительных средств безопасности, например, подпорок, поддерживающих груз на нужной высоте
- Не разбирайте домкрат самостоятельно, это может привести к неисправностям.

Гарантийный срок 6 месяцев с даты продажи

Изготовлен Заводом.

Завод сертифицирован по ISO9001-2000. Изделие соответствует стандартам CE и GS.

Марка **Euro-Lift.ru**

Покупатель _____ Дата продажи « _____ » _____ 20__ г.

Продавец _____ Накладная № _____

Возможные неисправности	Причины неисправностей и пути их устранения
<p>Домкрат не поднимаем груз или работает не на полную мощность</p>	<p>Неплотно закрыт выпускной клапан В домкрате недостаточно масла. Откройте пробку на емкости для масла и добавьте чистого масла. Откройте выпускной клапан и нажмите на рукоятку несколько раз. Закройте выпускной клапан и приступайте к работе. При необходимости процедуру повторить. Клапана могут быть не закрыты или существует еще какая-нибудь внешняя причина. Промойте клапана. Опустите опору и закройте выпускной клапан. Вручную поднимите опору на несколько сантиметров, откройте выпускной клапан и очень быстро нажмите на опору, опуская ее вниз.</p>
<p>Домкрат опускается под тяжестью груза.</p>	<p>Неплотно закрыт выпускной клапан Клапана могут быть не закрыты или существует еще какая-нибудь внешняя причина. Промойте клапана. Опустите опору и закройте выпускной клапан. Вручную поднимите опору на несколько сантиметров, откройте выпускной клапан и очень быстро нажмите на опору опуская ее вниз.</p>
<p>Протечка масла через фильтр</p>	<p>Емкость с маслом переполнена. Откройте пробку на емкости и удалите излишки масла.</p>
<p>Проникновение воздуха</p>	<p>В домкрате недостаточно масла. Откройте пробку на емкости для масла и добавьте чистого масла. Откройте выпускной клапан и нажмите на рукоятку несколько раз. Закройте выпускной клапан и приступайте к работе. При необходимости процедуру повторить.</p>
<p>Под действием груза рукоятка поднимается или отходит назад.</p>	<p>Клапана могут быть не закрыты Промойте клапана. Опустите опору и закройте выпускной клапан. Вручную поднимите опору на несколько сантиметров, откройте выпускной клапан и очень быстро нажмите на опору, опуская ее вниз.</p>
<p>Груз не поднимается на нужную высоту</p>	<p>В домкрате недостаточно масла, Откройте пробку на емкости для масла и добавьте чистого масла. Откройте выпускной клапан и нажмите на рукоятку несколько раз. Закройте выпускной клапан и приступайте к работе. При необходимости процедуру повторить.</p>