

ABTO / KAP



CQD20-D



Преимущества

Высокая производительность и функциональность

- Запуск одной клавишей
- Система рулевого управления с электрическим усилителем (EPS)
- Высокая скорость передвижения (с грузом/без груза): 10,5/11 км/ч
- 4 – ступени выбора скорости
- Интеллектуальная система оптимизации контроля скорости при прохождении поворота
- Камера контроля ввода вила
- Переключатель направления движения
- Центральная верхняя крышка с откидной конструкцией, обеспечивающая удобство в обслуживании
- Выдвижная платформа аккумулятора с возможностью боковой замены
- Интегрированная модульная конструкция электрических деталей обеспечивающее простоту в обслуживании и замене

Обновленная консоль управления

- Переключатель направления движения, импортный из Германии, как и кнопка звукового сигнала управляется большим пальцем.
- Подлокотник выполнен с подушкой из пенополиуретана, удобен при длительной эксплуатации
- Многофункциональный сенсорный дисплей
- Вход в систему по коду безопасности
- Отображение изображения на дисплее с камеры контроля ввода вила
- Дополнительная комплектация: система взвешивания товара в режиме реального времени
- Система позиционирования высоты подъема вила

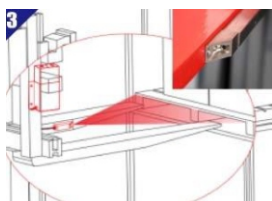
Безопасность

- Мачта имеет смещенную конструкцию обеспечивающую больший обзор оператора
- Функции ограничения скорости: передвижения/ передвижения при повороте
- Функция ограничения высоты подъема вила
- Автоматическое замедление скорости подъема вила при достижении максимальной высоты
- Система управления переменного тока с технологией CAN
- Рабочий тормоз управляется посредством гидравлического и рекуперативного тормозов одновременно, посредством чего обеспечивается короткий тормозной путь
- Автоматический электронный стояночный тормоз
- Сидение с датчиком присутствия оператора (OPS)
- Стандартная комплектация: сигнальный маячок, фары, зеркало заднего вида
- Функция ACS - При выдвижении мачты вперед/назад автоматически блокируется рабочий тормоз



Многофункциональный сенсорный дисплей

- Индикатор заряда батареи и рабочего времени
- Управление угла поворота рулевого колеса
- Переключение угла поворота на 180° и 360° одним нажатием



Камера контроля ввода вила

- Камера обеспечивает лучший обзор при погрузке/выгрузке товаров.



Откидная крышка электродвигателя

- Легкий доступ к обслуживанию техники



Защита оператора с эргономичным дизайном

- Защита оператора с большим обзором за счёт эргономичного дизайна



Позиционер ввода вила по высоте

- Старт отчета высоты позиционирования от 0 мм

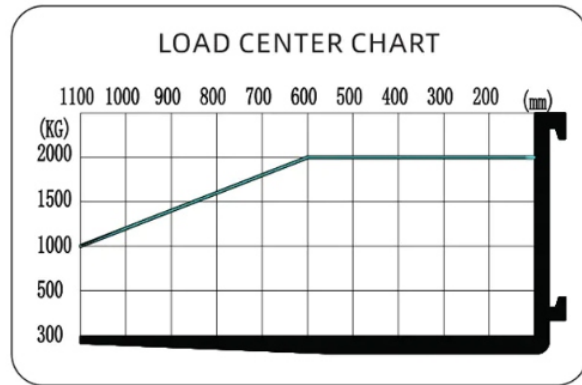
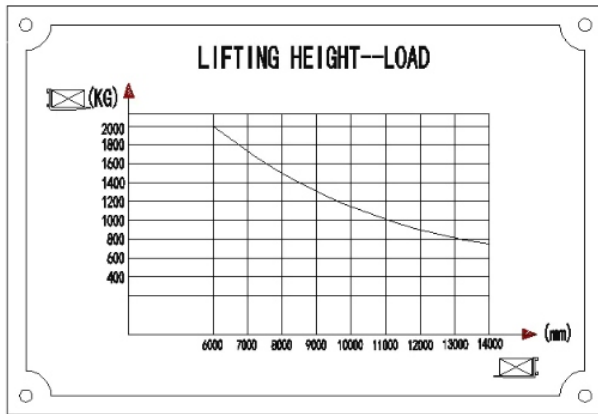
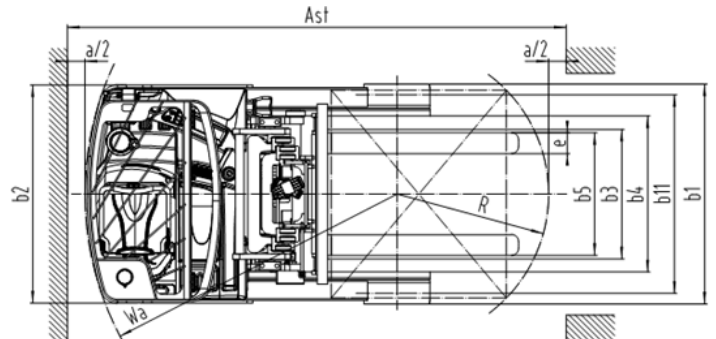
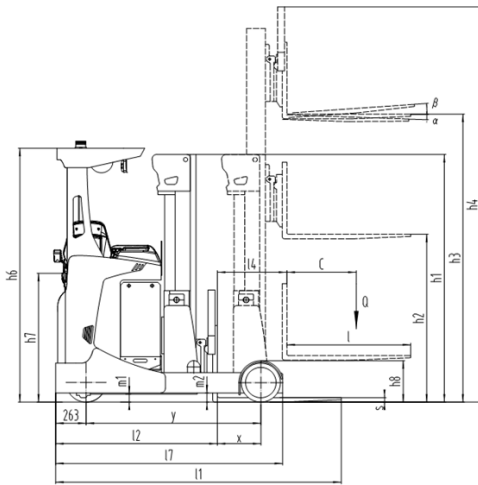


Активная система стабилизации ASC

- При выдвигании мачты вперед/назад автоматически блокируется рабочий тормоз, что повышает устойчивость ричтрака и безопасность оператора.

Технические характеристики

Модель		CQD20-D (5-9,5 м)	CQD20-D (9,5-14 м)
Привод		Электрический	Электрический
Грузоподъемность	Q(кг)	2000	2000
Расстояние до центра нагрузки	c (мм)	600	600
Расстояние нагрузки от центра ведущей оси до вилки	x (мм)	377	377
Колесная база	y (мм)	1510	1510
Сервисный вес	кг	3605	4750
Нагрузка на ось, без нагрузки спереди/сзади	кг	2245/1360	2958/1792
Нагрузка на ось, выдвинутая вилка, с грузом спереди/сзади	кг	727/4878	875/5875
Нагрузка на ось, вилка убрана, с грузом спереди/сзади	кг	2030/3575	2444/4306
Шины:		Полиуретан	Полиуретан
Размер шин, передних	мм	Ф343×140	Ф343×140
Размер шин сзади	мм	Ф340×114	Ф340×114
Колеса, количество передних/задних (x = ведущие колеса)		1x/2	1x/2
Протектор, задний	b11 (мм)	1146	1196
Наклон мачты/каретки вилок вперед/назад	a/б (°)	2/4	2/4
Высота, мачта опущена	h1 (мм)	2340	4190
Свободный подъем	h2 (мм)	1400	3250
Высота подъема вилок	h3 (мм)	5000	10200
Высота с выдвинутой мачтой	h4 (мм)	5940	11140
Высота защитного ограждения (кабина)	h6 (мм)	2210	2210
Полная длина	l1 (мм)	2466	2466
Длина до лицевой стороны вилок	l2 (мм)	1396	1396
Общая ширина	b1/b2 (мм)	1270/1260	1345/1260
Размеры вилок DIN ISO 2331	c/э/л (мм)	40/120/1070	40/120/1070
Ширина вилочной каретки	b3 (мм)	928	928
Распространение вилки	b5 (мм)	708	708
Расстояние между колесными арками/погрузочными поверхностями	b4 (мм)	900	900
Дорожный просвет, с грузом, ниже мачты	m1 (мм)	70	70
Ширина прохода для поддонов 1000×1200 поперек	Аст (мм)	2849	2849
Ширина прохода для поддонов 800 × 1200 по длине	Аст (мм)	2899	2899
Радиус поворота	Wa (мм)	1783	1783
Скорость движения с грузом/без груза	км/ч	10,5/11	10,5/11
Скорость подъема с грузом/без груза	м/с	0,29/0,45	0,29/0,45
Скорость опускания с грузом/без груза	м/с	0,5/0,5	0,5/0,5
Достижение скорости с грузом/без груза	м/с	0,12/0,12	0,12/0,12
Мощность приводного двигателя S2 60 мин.	кВт	6, 5 (переменный ток)	6, 5 (переменный ток)
Номинальная мощность двигателя подъема на S3 15%	кВт	8,2 (переменный ток)	8,2 (переменный ток)
Уровень звукового давления на месте водителя	дБ(А)	65	65



Мачта				
Макс. высота подъема	Высота, мачта опущена	Свободный подъем (с защитным ограждением)		Высота с выдвинутой мачтой
h3(мм)	h1(мм)	h2(мм)		h4(мм)
5000	2340	1400		5940
6200	2740	1800		7140
7400	3190	2250		8340
8000	3390	2450		8940
8600	3590	2650		9540
9500	3890	2950		10440
10200	4190	3250		11140
11100	4490	3550		12040
12000	4790	3850		12940
12500	4956	4016		13440
13000	5226	4286		13940
14000	5556	4616		14940

Дополнительная комплектация

Камера контроля ввода вил	
CQD20-D (5-10,2 м)	CQD20-D (10,2-14 м)
Под заказ	Входит в основную комплектацию

Двигатель подъема с более высокой мощностью	
Стандартный двигатель 8,0 кВт	Двигатель с высокой мощностью 12 кВт
Скорость подъема вил (с грузом/без груза): 0,29/0,45м/с	Скорость подъема вил (с грузом/без груза): 0,35/0,45м/с

Типы аккумуляторов, емкость	
Свинцово кислотный	Литий-ионный
48В /500 Ач	48В /450 Ач
48В /600 Ач	48В /600 Ач
48В /800 Ач	48В /800 Ач
48В /930 Ач	48В /875 Ач

Информация о сервисных центрах ООО «Автокар»

Московская область,
г. Видное, пос. Битца, ул. Нагорная,
стр. 11, Павильон 2-46 А-Б
Тел.: +7 (960) 647-48-48
E-mail: m7p@autocar57.ru

г. Санкт-Петербург,
3-й Верхний пер., д. 9, корп. 3
Тел.: +7 (812) 679-79-19
E-mail: rspb@autocar57.ru

г. Воронеж,
ул. Ленина, 96Е
Тел.: 8 (800) 775-45-18
E-mail: rvrn@autocar57.ru

г. Орел,
ул. 1-ая Курская, д. 83
Тел.: +7 (4862) 71-73-88
E-mail: office@autocar57.ru

г. Курск,
ул. Монастырская балка, д. 2
Тел.: +7 (4712) 35-46-12
E-mail: m3k@autocar57.ru

г. Краснодар,
ул. Соколова, д. 52
Тел.: 8 (909) 230-57-30
E-mail: rkrd@autocar57.ru

г. Брянск,
ул. Снежетьский вал, д. 8А
Тел.: +7 (4832) 67-67-29
E-mail: m4br@autocar57.ru

г. Ростов на Дону,
Ростовская обл.,
г. Аксай, ул. Западная, д. 2Д
Тел.: +7 (863) 210-40-55
E-mail: rr@autocar57.ru

ООО «Техно-Юг»
г. Симферополь,
с. Белоглинка, ул. Салгирная, д. 10
(офис расположен
по ул. Евпаторийской)
Тел.: +7 (978) 215-25-25
E-mail: psk@autocar57.ru
Сайт: tehno-ug.ru

Малая складская техника: гидротележка.рф
Интернет-магазин запчастей и шин для спецтехники: shop.autocar-orel.ru

