

**Установка воздушно плазменной резки
START CUT-40/ CUT-60 /CUT-80/ CUT-100/ CUT-105**





ТЕХНИКА БЕЗОПАСНОСТИ



НОРМЫ БЕЗОПАСНОСТИ

При неправильной эксплуатации оборудования процессы сварки и резки представляют собой опасность для сварщика и людей, находящихся в пределах или рядом с рабочей зоной. Поэтому, процессы сварки (резки) должны осуществляться только при условии неукоснительного соблюдения всех действующих норм правил техники безопасности. Пожалуйста, внимательно прочтите данное руководство и разберитесь в нем перед установкой и эксплуатацией данного оборудования.

ИНСТРУКЦИЯ ПО ЭЛЕКТРОМАГНИТНОЙ СОВМЕСТИМОСТИ

Перед установкой /эксплуатацией сварочного оборудования следует обращать внимание на:

- другие сетевые кабели, кабели и провода управления, телефонные и охранные кабели вверху, внизу и рядом со сварочным оборудованием;
- радио и телевизионные приемники и передатчики;
- компьютеры и другую оргтехнику;
- оборудование, отвечающее за безопасность производственных объектов;
- устройства, связанные со здоровьем окружающих людей (исп. электронные стимуляторы, слуховые аппараты);
- электронные контрольно-измерительные приборы.

ЗАЩИТА ОТ ПОРАЖЕНИЯ ЭЛЕКТРИЧЕСКИМ ТОКОМ

Любое поражение током имеет вероятность смертельного исхода, поэтому всегда избегайте касания открытых токопроводящих частей. Используйте изолирующие коврики и перчатки; одежда должна быть всегда сухой. Старайтесь не проводить работы резке в местах с избыточной влажностью. Заземляйте оборудование в соответствии с правилами эксплуатации электроустановок и техники безопасности. При замене кабеля, а также в случаях снятия крышки с аппарата, обязательно отсоедините аппарат от сети.

ЗАЩИТА ОРГАНОВ ДЫХАНИЯ

Дым и газ, образующиеся в процессе плазменной резки – опасны для здоровья. Зона резки должна хорошо вентилироваться. Металлы, имеющие в составе или покрытиях: свинец, кадмий, цинк, ртуть и бериллий, могут выделять ядовитые газы в опасных концентрациях под воздействием плазменной дуги. При необходимости резки таких материалов обязательно наличие вытяжной вентиляции, либо индивидуальных средств защиты органов дыхания, обеспечивающих фильтрацию или подачу чистого воздуха. Если покрытие из таких металлов невозможно удалить с места сварки и средства защиты отсутствуют, проводить резку категорически запрещено.

ЗАЩИТА ОТ ОБЛУЧЕНИЯ

Ультрафиолетовое излучение плазменной дуги может нанести непоправимый вред глазам и коже; поэтому обязательно используйте сварочную маску / щиток и защитную одежду. Маска должна быть полностью исправна, в противном случае ее следует заменить, поскольку излучение плазменной дуги может нанести вред глазам. Опасно смотреть незащищенными глазами на дугу на расстоянии менее 15 метров. Необходимо принять меры для защиты людей, находящихся в рабочей зоне или рядом с ней.

ПОЖАРА — ВЗРЫВООПАСНОСТЬ

Средства пожаротушения (огнетушитель, вода, песок, пр.) должны быть доступны в ближней зоне сварки. Работающий персонал обязан знать, как пользоваться средствами пожаротушения. Все взрывоопасные материалы должны быть удалены на минимальное расстояние 10 метров от места проведения работ. Никогда не проводите работы по резке в помещении с большой концентрацией пыли, огнеопасного газа или испарений горючих жидкостей в атмосфере. После каждой операции убедитесь, что свариваемое изделие достаточно остыло, прежде чем касаться его руками или горючими / взрывоопасными материалами.



ОПИСАНИЕ



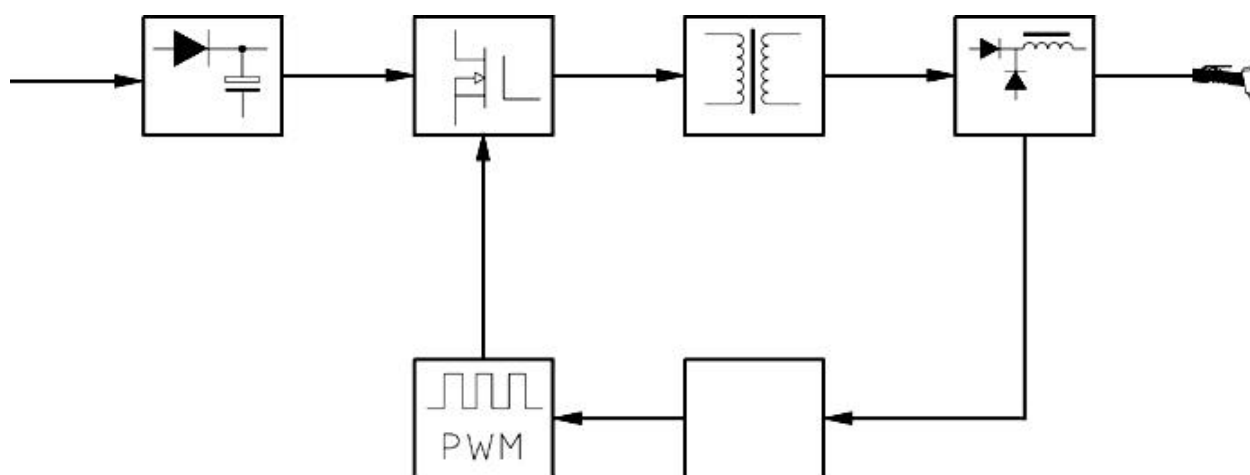
ОБЩЕЕ ОПИСАНИЕ

Аппараты серии START CUT, предназначенные для резки, произведены на базе современной инверторной технологии. Благодаря использованию мощных транзисторов MOSFET и применению принципа широтно-импульсной модуляции (PWM), выпрямленное напряжение сети (100Гц) преобразуется в высокочастотное переменное напряжение (100КГц), которое подаётся на первичную обмотку силового ферритового трансформатора. Затем, на вторичной обмотке получается переменное высокочастотное напряжение, которое преобразуется теперь уже в постоянное. Такой принцип работы позволяет использовать силовой трансформатор значительно меньшего размера и уменьшить вес инверторного оборудования, что ведет к увеличению КПД аппарата до 85%.

Для возбуждения дуги используется осциллятор, генерирующий высоковольтный, высокочастотный импульс напряжения. Данный аппарат отличается стабильной, надёжной и эффективной работой, низким уровнем шума в процессе сварки (резки).

Оборудование для резки серии CUT, может широко применяться для резки углеродистой стали, нержавеющей стали, различных сплавов стали, меди, алюминия и других цветных металлов.

БЛОК-СХЕМА



ТЕХНИЧЕСКИЕ ХАРАКТЕРИСТИКИ

Тип	CUT 40	CUT 60	CUT 80	CUT 100/105
Параметры электросети (В)	АС220В ±15%	АС380В ±15%		
Частота, (Гц)	50/60			
Потребляемая мощность, (кВт)	4,9	7,9	10,5	17
Напряжение холостого хода, (В)	224	293	280	268
Диапазон регулирования сварочного тока, (А)	20-40	20-60	20-80	20-100/105
Номинальное напряжение дуги, (В)	96	104	108	120
Продолжительность включения (ПВ) EN60974-1	60%			
КПД, %	85			
Коэффициент мощности	0,93			
Класс изоляции	F			
Класс защиты	IP21			
Способ возбуждения дуги	Контактный поджиг дуги		Бесконтактный поджиг дуги	
Рабочее давление воздуха компрессора (кг)*	4,5-6			
Максимальная толщина реза (мм)	1-8	1-20	1-25	1-30
Вес, (кг)	9	19		36,5
Габаритные размеры, мм (ДхШхВ)	371× 153× 232	480× 204× 303	500×250× 420	575× 286× 502

***Компрессор в комплектацию аппарата не входит**

КОМПЛЕКТАЦИЯ

КОМПЛЕКТАЦИЯ START CUT 40

1. Плазматрон РТ - 31 (длина рукава 5 м).....1 шт.
2. Кабель «земля» 3 м.....1 шт.
3. Фильтр-регулятор давления сжатого воздуха.....1 шт.
4. Комплект расходных деталей (удлинённый катод РТ-31 1 шт., 1 удлинённое сопло РТ-31 – 1шт.)

Компрессор в комплектацию оборудования не входит.

КОМПЛЕКТАЦИЯ START CUT 60

1. Плазматрон SG-55 (длина рукава 5 м).....1 шт.
2. Кабель «земля» 3 м.....1 шт.
3. Фильтр-регулятор давления сжатого воздуха.....1 шт.
4. Комплект расходных деталей (катод SG-55 - 1шт., сопло SG-55 - 1шт.)

Компрессор в комплектацию оборудования не входит.

КОМПЛЕКТАЦИЯ START CUT 80

1. Плазматрон Р-80 (длина рукава 5 м).....1 шт.
2. Кабель «земля» 3 м.....1 шт.

Компрессор в комплектацию оборудования не входит.

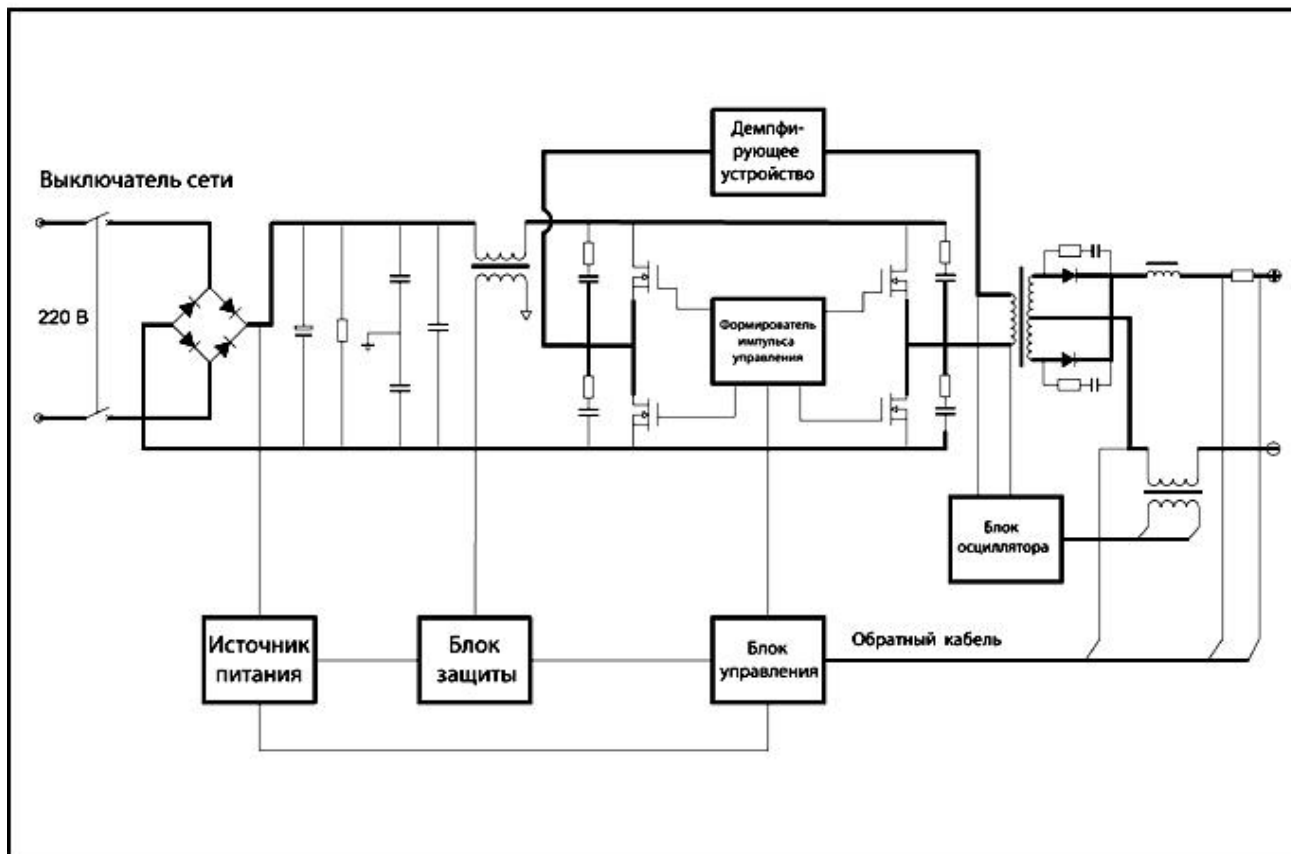
КОМПЛЕКТАЦИЯ START CUT 100/105

1. Плазматрон Р-80 (длина рукава 5 м).....1 шт.
2. Кабель «земля» 3 м.....1 шт.
3. Фильтр-регулятор давления сжатого воздуха.....1 шт.
4. Комплект расходных деталей (катод Р-80 - 1шт., сопло Р-80 - 1шт.)

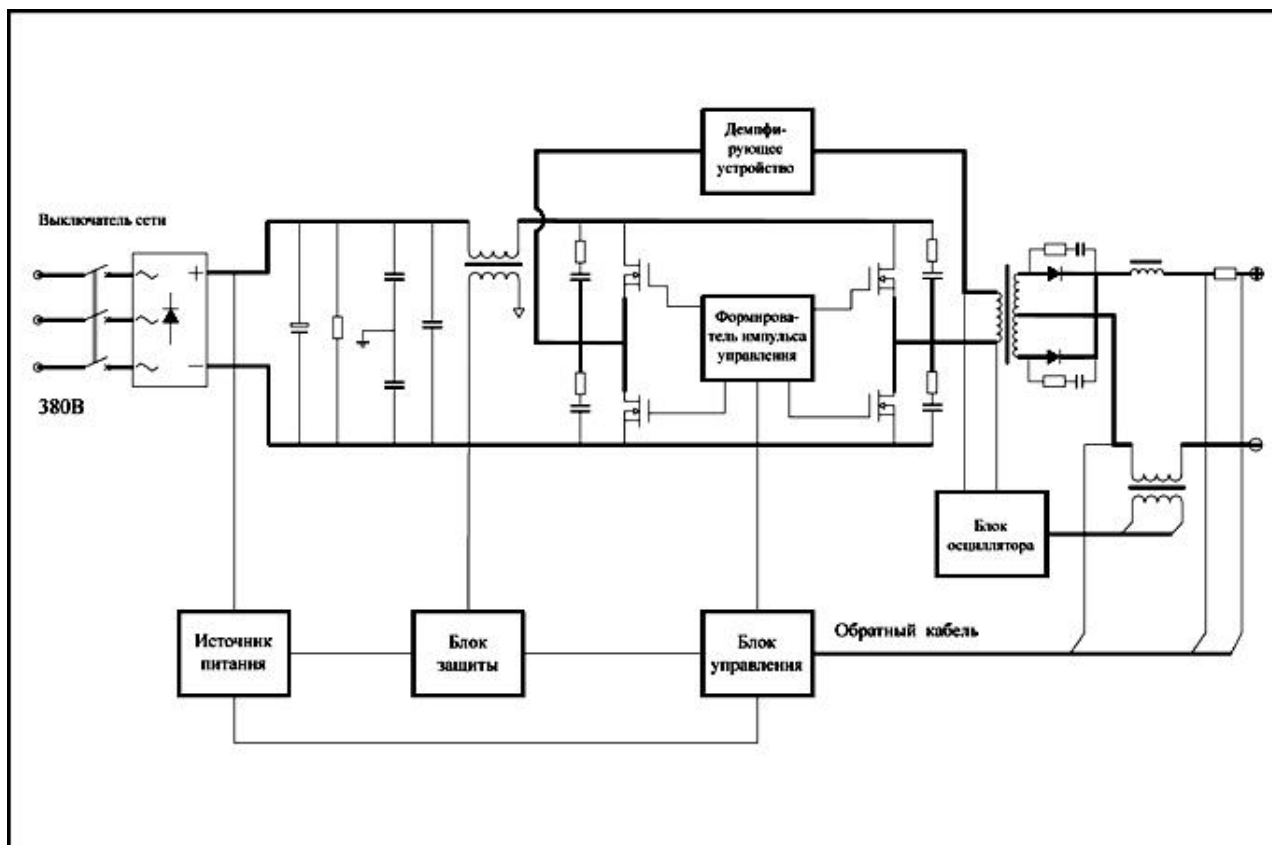
Компрессор в комплектацию оборудования не входит.

Производитель оставляет за собой право вносить изменения в комплектацию оборудования.

ЭЛЕКТРИЧЕСКАЯ СХЕМА START CUT 40



ЭЛЕКТРИЧЕСКАЯ СХЕМА START CUT 60/80/100/105



Важно отметить, что любое увеличение длины силовых кабелей или кабелей горелки может отразиться на работе этого оборудования для резки, в связи с понижением уровня потребляемого напряжения из-за увеличения сопротивления кабелей, значение которого прямо пропорционально зависит от их длины. Рекомендуется использовать кабели, соответствующие по длине данному оборудованию, как те, которые входят в его комплект.

ФУНКЦИИ ПАНЕЛИ УПРАВЛЕНИЯ

МОДЕЛИ: CUT 40/60/100/105

	<ol style="list-style-type: none"> 1. Выключатель сети 2. Индикатор питания 3. Индикатор перегрева\перегрузки 4. Регулятор тока 5. Время продувки 6. Разъем клеммы заземления 7. Разъем управления 8. Штуцер подключения плазмотрона
	<ol style="list-style-type: none"> 1. Регулятор тока 2. Индикатор питания 3. Индикатор перегрева\перегрузки 4. Цифровой индикатор тока резки 5. Разъем клеммы заземления 6. Разъем управления 7. Штуцер подключения плазмотрона
	<ol style="list-style-type: none"> 1. Индикатор перегрева\перегрузки 2. Цифровой индикатор тока резка 3. Регулятор тока 4. Разъем клеммы заземления 5. Разъем дежурной дуги 6. Разъем управления 7. Штуцер подключения плазмотрона 8. Регулятор времени продувки 9. Переключатель режима работы 2T/4T



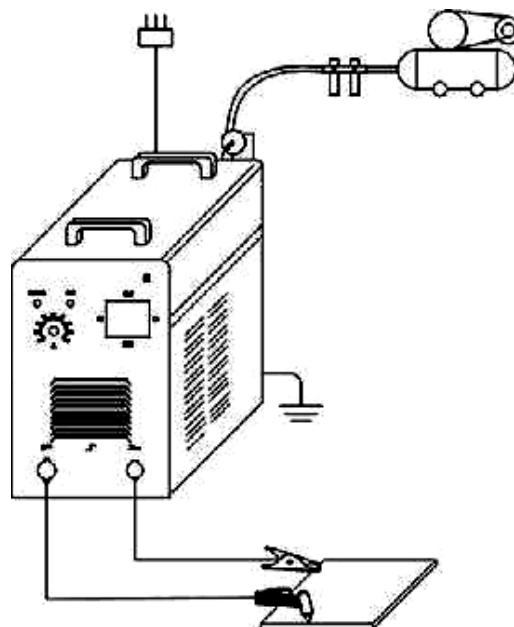
1. Индикатор перегрева\перегрузки
2. Цифровой индикатор тока резки
3. Регулятор тока
4. Разъем клеммы заземления
5. Разъем дежурной дуги
6. Разъем управления
7. Штуцер подключения плазмоторна

УСТАНОВКА И ЭКСПЛУАТАЦИЯ

1. Подсоединение входных кабелей (Пожалуйста, ознакомьтесь со схемой сборки)

1.1 Каждый аппарат для резки оснащен силовым кабелем, подсоедините его к источнику питания с требуемыми параметрами электросети.

1.2. Провода сетевого кабеля должны иметь надежный контакт с сетевым разъемом, чтобы избежать окисления контактов. Проверьте сетевое напряжение с помощью вольтметра на соответствие требованиям раздела «Основные характеристики» непосредственно во время резки.



2. Подсоединение шланга высокого давления компрессора

Подсоедините шланг подачи сжатого воздуха к входному разъему на фильтр-регуляторе давления сжатого воздуха. Подсоедините выходное отверстие редуктора к штуцеру подачи сжатого воздуха на задней панели аппарата с помощью шланга высокого давления. Установите фильтр-регулятор давления сжатого воздуха на крепление. Откройте вентиль фильтр-регулятора и установите необходимое давление воздуха. Давление воздуха во время резки не должно опускаться ниже 4,5 кг/см². Своевременно сливайте

3. Подсоединение кабеля управления плазмоторном.

Кабель управления плазмотроном должен быть подсоединен к разъему на панели управления. Установите электрод в плазмотрон, установите сопло и защитный наружный кожух плазмотрона.

Осмотр и сборка оборудования могут производиться только тогда, когда аппарат отключен от сети.

4. Подсоединение заземляющего зажима. Подсоедините обратный кабель с заземляющим зажимом к гнезду «+» на панели управления.

ЭКСПЛУАТАЦИЯ

Установите выключатель сети на передней панели управления в положение «Вкл.», загорится индикатор включения в сеть, а на цифровом датчике появится установленное значение тока.

Установите требуемые значения давления и объема сжатого воздуха. Правильный выбор давления поступающего газа – критически важный фактор, влияющий на продолжительность срока службы сопла и электрода и качество резки.

Нажмите на гашетку плазмотрона, и из сопла пойдет воздух. Установите значение рабочего тока в соответствии с толщиной заготовки.

Дотроньтесь медным соплом плазмотрона до заготовки, держите гашетку управления плазмотроном нажатой до момента возбуждения дуги, установите расстояние между плазмотроном и заготовкой равное 1 мм и приступайте к резке. Внимание: для резки поверхностей, покрытых краской, маслом, ржавчиной и т.п. сначала необходимо зажечь дугу на очищенной поверхности изделия для обеспечения устойчивого контакта (**не касается START CUT 100/105**)

ВАЖНЫЕ РЕКОМЕНДАЦИИ ПО ИСПОЛЬЗОВАНИЮ ПЛАЗМЕННОЙ РЕЗКИ

Предварительно убедитесь в наличии дежурной дуги (**только START CUT 100/105**). Не поднося плазмотрон к изделию, нажмите кнопку управления на плазмотроне. Автоматически включается подача сжатого воздуха, срабатывает осциллятор поджига, появляется плазменный поток дежурной дуги. Если нет поджига дуги, то необходимо проверить состояние сопла и электрода плазмотрона, предварительно отключив аппарат от сетевого напряжения. Проверить давление сжатого воздуха.

Перед началом резки поднесите плазмотрон к заготовке, при этом сопло не должно касаться металла заготовки (бесконтактный способ возбуждения плазменной дуги). Нажмите кнопку управления, вслед за дежурной включается основная плазменная дуга. Выполняйте резку с равномерной скоростью, в соответствии с требованиями по качеству резки и толщиной обрабатываемого материала.

Постепенно снижайте скорость в конечной стадии резки. Затем, отпустите кнопку управления плазмотрона.

Если на сопле есть капли расплавленного металла, то эффективность охлаждения снижается. Вовремя очищайте сопло от брызг металла.

Плазмотрон оснащен специальным упором, который обеспечивает постоянный зазор между соплом плазмотрона и заготовкой. Упор обеспечивает стабильность резки и исключает касание сопла и материала заготовки. Возникновение повреждений, как плазмотрона, так и заготовки неизбежно при их соприкосновении.

Замена сопла и электрода

Электрод и сопло подлежат замене в следующих случаях:

- износ тугоплавкой вставки электрода на 1,5 мм и более;
- имеет место деформация сопла;
- происходит снижение скорости резки;
- есть трудности при возбуждении дуги;
- получается неровный рез.

Запрещается подсоединять аппарат к сети, с напряжением больше разрешенного. Требуемые параметры электросети указаны в разделе «Основные характеристики». Аппарат оснащен системой автоматической компенсации напряжения, что позволяет ему поддерживать его уровень в пределах заданного диапазона. В случае если сетевое напряжение не соответствует допустимым отклонениям $\pm 15\%$ от номинала, оборудование для резки может быть повреждено. При установке аппарата обязательно заземлите корпус. Прежде чем приступить к работам по сварке/резке проверяйте надежность заземления. Не касайтесь электрода голыми руками, во избежание статического и электрического поражения током.

ТЕХНИЧЕСКОЕ ОБСЛУЖИВАНИЕ

1. Перед проведением технического обслуживания или ремонта отсоедините аппарат от сети.
2. Убедитесь в том, что обратный кабель правильно подсоединен к аппарату.
3. Проверьте качество всех соединений шлангов и проводов (особенно розетки) и затяните неплотные соединения; при возникновении окисления, удалите его с помощью шкурки, обеспечьте надежный контакт.
4. Не подносите руки, волосы, части свободной одежды и инструменты близко к подвижным частям аппарата (вентилятор). Не прикасайтесь к токоведущим проводам.
5. Регулярно удаляйте пыль с помощью чистого и сухого сжатого воздуха; если оборудование находится в сильно загазованной и загрязненной атмосфере, то его чистка должна производиться ежемесячно

6. Регулярно проверяйте емкость фильтр-регулятора. В случае если фильтр-регулятор наполнен, слейте жидкость
7. Давление сжатого воздуха должно быть уменьшено до величины, безопасной для внутренних деталей данного оборудования
8. Всегда вытирайте воду и капли дождя сразу после их обнаружения, а также проверяйте изоляцию соединений мегаомметром (как частей оборудования между собой, так и соединения с кожухом), сразу же прекращайте резку, при обнаружении каких-либо аномальных явлений.
9. Если оборудование не используется в течение длительного времени, храните его в оригинальной упаковке в сухом месте.

ДИАГНОСТИКА НЕИСПРАВНОСТЕЙ

Неисправность	Причины неисправности
Горит лампа индикатора сети, но встроенный вентилятор и кнопка управления плазмотрона не работают	Оборудование может находиться в режиме защиты от сбоев. Выключите аппарат на некоторое время, а затем запустите снова.
Горит индикатор сети, вентилятор охлаждения работает. При нажатии кнопки управления плазмотрона электромагнитный клапан подачи сжатого воздуха работает, но не работает осциллятор и горит индикатор «сбоев».	1. Внутренние неисправности электрической схемы аппарата. Обратитесь в сервисный центр. 2. Номинал питающей сети не соответствует паспортным данным аппарата.
Нет возбуждения дуги.	1. Низкое напряжение сети. 2. Нет давления воздуха

Внимание: В случае поломки, ремонт данного оборудования может осуществляться только высококвалифицированными специалистами.

ДЕКЛАРАЦИЯ СООТВЕТСТВИЯ

Благодарим вас за то, что вы выбрали оборудование торговой марки «START», созданное в соответствии с принципами безопасности и надежности. Высококачественные материалы и комплектующие, используемые при изготовлении этих сварочных аппаратов, гарантируют высокий уровень надежности и простоту в техническом обслуживании и работе.

ДЕКЛАРАЦИЯ СООТВЕТСТВИЯ Настоящим заявляем, что оборудование предназначено для промышленного и профессионального использования, имеет декларацию о соответствии ЕАС. Соответствует требованиям ТР ТС 004/2011 «Низковольтное оборудование» и ТР ТС 020/2011 «Электромагнитная совместимость технических средств».

Информация о изготовителе. "МАХТОР НК INDUSTRY CO., LIMITED", место нахождения и фактический адрес: UNIT 04,7/F BRIGHT WAY TOWER NO.33 MONG KOK RD KL, Hong Kong (Гонконг, Монг Кок роуд Коулун, Брайт Вэй Тауэр, 30, здание 04,7/F).

Информация для связи: info@startweld.ru www.startweld.ru 8 (800) 100-15-54

ЕАС

Год и месяц изготовления оборудования указан первыми четырьмя цифрами серийного номера аппарата (расшифровку смотри ниже). Серийный номер указан на корпусе аппарата, так же указывается при приобретении потребителем в данной инструкции в разделе **«ГАРАНТИЙНЫЕ ОБЯЗАТЕЛЬСТВА»**

ГОД ИЗГОТОВЛЕНИЯ

1604XXXXXX

МЕСЯЦ ИЗГОТОВЛЕНИЯ

ГАРАНТИЙНЫЕ ОБЯЗАТЕЛЬСТВА

Гарантия на данное устройство – 12 месяцев со дня продажи.

Гарантия не распространяется на случаи:

- подключение аппарата к сети с напряжением намного превышающим допустимое
- самостоятельного ремонта или попыток самовольного изменения электронной схемы аппарата
- сильного механического воздействия (удары, падения с деформацией корпуса)
- попадания внутрь аппарата агрессивных и токопроводящих жидкостей, наличие внутри аппарата металлической пыли / стружки в больших количествах.

Настоящая гарантия не распространяется на расходные материалы и другие узлы, имеющие естественный ограниченный период эксплуатации.

Производитель снимает с себя ответственность за возможный вред, прямо или косвенно нанесенный изделием людям, домашним животным, имуществу в случае, если это произошло в результате несоблюдения правил и условий эксплуатации, установки изделия; умышленных или неосторожных действий потребителя или третьих лиц.

ГАРАНТИЙНЫЙ ТАЛОН № - от 20 года

Изделие	Сварочный инвертор	Модель	
Серийный №		Срок гарантии	1 год
Продавец	Дата отгрузки		
Контактные данные Продавца: Адрес	Подпись продавца _____ М П		
Телефон			
Изделие получено без повреждений корпуса, в исправном состоянии. Подпись Покупателя _____			