

ИНСТРУКЦИЯ ПО МОНТАЖУ И ЭКСПЛУАТАЦИИ

---

**МОТОПОМПЫ БЕНЗИНОВЫЕ**

Благодарим Вас за приобретение мотопомпы.

В данном руководстве изложены инструкции по работе и техническому обслуживанию мотопомпы.

В руководстве содержится информация и технические характеристики, действительные на момент издания. Данное руководство не может быть перепечатано полностью либо частично без письменного разрешения.

Иллюстрации в данном руководстве могут отличаться от фактического вида изделия.

Храните настоящее руководство в доступном месте, чтобы иметь возможность обратиться к нему в любое время. Настоящее руководство является неотъемлемой частью мотопомпы и должна передаваться следующему владельцу при её перепродаже.

В случае возникновения любых вопросов относительно оборудования просьба обращаться к поставщику оборудования.

# Содержание

1. БЕЗОПАСНОСТЬ . . . . .	4
2. ОСНОВНЫЕ УЗЛЫ И ДЕТАЛИ МОТОПОМПЫ. . . . .	6
3. УПРАВЛЕНИЕ МОТОПОМПОЙ . . . . .	7
4. ПРОВЕРКА ПЕРЕД ЗАПУСКОМ . . . . .	10
5. РАБОТА . . . . .	14
6. ПУСК ДВИГАТЕЛЯ . . . . .	18
7. ОСТАНОВКА ДВИГАТЕЛЯ . . . . .	21
8. ТЕХНИЧЕСКОЕ ОБСЛУЖИВАНИЕ МОТОПОМПЫ . . . . .	22
9. ХРАНЕНИЕ . . . . .	29
10. УСТРАНЕНИЕ НЕИСПРАВНОСТЕЙ . . . . .	33
11. СПЕЦИФИКАЦИИ . . . . .	35
12. ТЕХНИЧЕСКИЕ ХАРАКТЕРИСТИКИ . . . . .	36

# 1. БЕЗОПАСНОСТЬ


Необходимо уделять внимание вопросам Вашей безопасности и безопасности окружающих. При работе с мотопомпой соблюдайте технику безопасности.

В настоящем руководстве описан порядок работы с мотопомпой, а также возможные последствия неправильной эксплуатации оборудования.

Призываем Вас использовать мотопомпу со всей возможной осторожностью.

Важная информация о безопасности представлена в следующих формах:

- **Предупредительные наклейки** — расположены на корпусе мотопомпы

- **Предупредительные знаки** — состоят из знака  и одного из слов, ОПАСНО, ПРЕДУПРЕЖДЕНИЕ или ВНИМАНИЕ, означающих:

**▲ ОПАСНО** Высокую вероятность несчастного случая со смертельным исходом в случае несоблюдения инструкций.

**▲ ПРЕДУПРЕЖДЕНИЕ** Опасность несчастного случая со смертельным исходом в случае несоблюдения инструкций.

**▲ ВНИМАНИЕ** Опасность получения травмы в случае несоблюдения инструкций.

**ЗАМЕЧАНИЕ** Ваше оборудование или материальная собственность может быть повреждена в случае не соблюдения данного предупреждения.

- **Заголовки** — например, «*ВАЖНАЯ ИНФОРМАЦИЯ О БЕЗОПАСНОСТИ*».

- **Разделы** — например, «*БЕЗОПАСНОСТЬ ПРИ РАБОТЕ С МОТОПОМПОЙ*».

- **Инструкции** — инструкции по безопасной эксплуатации мотопомпы

Внимательно ознакомьтесь с настоящим руководством и с инструкциями по безопасности при работе с мотопомпой, которые здесь содержатся.

## Важная информация по мерам безопасности

Мотопомпа спроектирована для перекачки воды, не предназначенной для употребления ее внутрь человеком. Любой вид эксплуатации может привести к несчастному случаю или серьезным повреждениям мотопомпы и др. имуществу.

Следование указаниям настоящей инструкции позволит предотвратить несчастные случаи. Ниже описаны операции, которые представляют наибольшую опасность, а также способы защитить себя и окружающих при работе с мотопомпой.

## **Обязанности оператора мотопомпы**

Оператор мотопомпы обязан обеспечить безопасность окружающих его людей и имущества.

Он должен знать, как экстренно остановить мотопомпу. Перед тем, как оставить мотопомпу без присмотра, необходимо выключить двигатель.

Оператор должен знать назначение приборов управления мотопомпы. Убедитесь в том, что оператор мотопомпы должным образом проинструктирован. Не позволяйте детям работать с мотопомпой. Убедитесь в том, что в зоне работы мотопомпы нет детей и домашних животных.

## **Эксплуатация мотопомпы**

Мотопомпа разработана для перекачивания пресной воды, не предназначенной для потребления человеком. Перекачивание легковоспламеняющихся жидкостей, таких, как бензин или мазут, может привести к взрыву или пожару. Перекачивание морской воды, напитков, кислот, химических растворов и прочих коррозионноактивных жидкостей может повредить мотопомпу.

## **Осторожность при заправке**

Бензин чрезвычайно огнеопасен, пары бензина взрывоопасны.

Производите заправку мотопомпы на открытом воздухе в проветриваемом месте, установив мотопомпу на ровную поверхность и выключив двигатель.

Следите за тем, чтобы уровень топлива не был выше уровня верхней стенки топливного бака. Не курите рядом с бензином, следите за тем, чтобы рядом с бензином не было огня и искр. Храните бензин в предназначенных для этого емкостях. До запуска двигателя вытрите весь пролившийся бензин.

## **Горячий выхлоп**

Во время работы глушитель мотопомпы нагревается. Он остается горячим в течение некоторого времени после остановки двигателя. Не прикасайтесь к горячему глушителю. Перед транспортировкой или хранением мотопомпы убедитесь в том, что двигатель остыл.

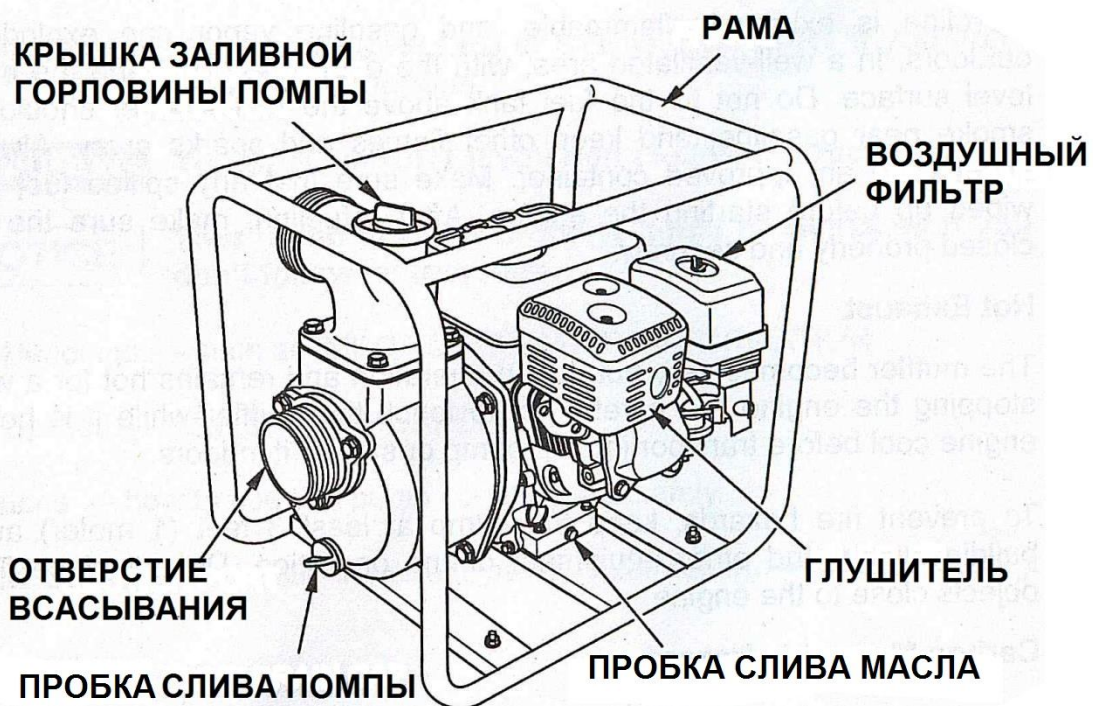
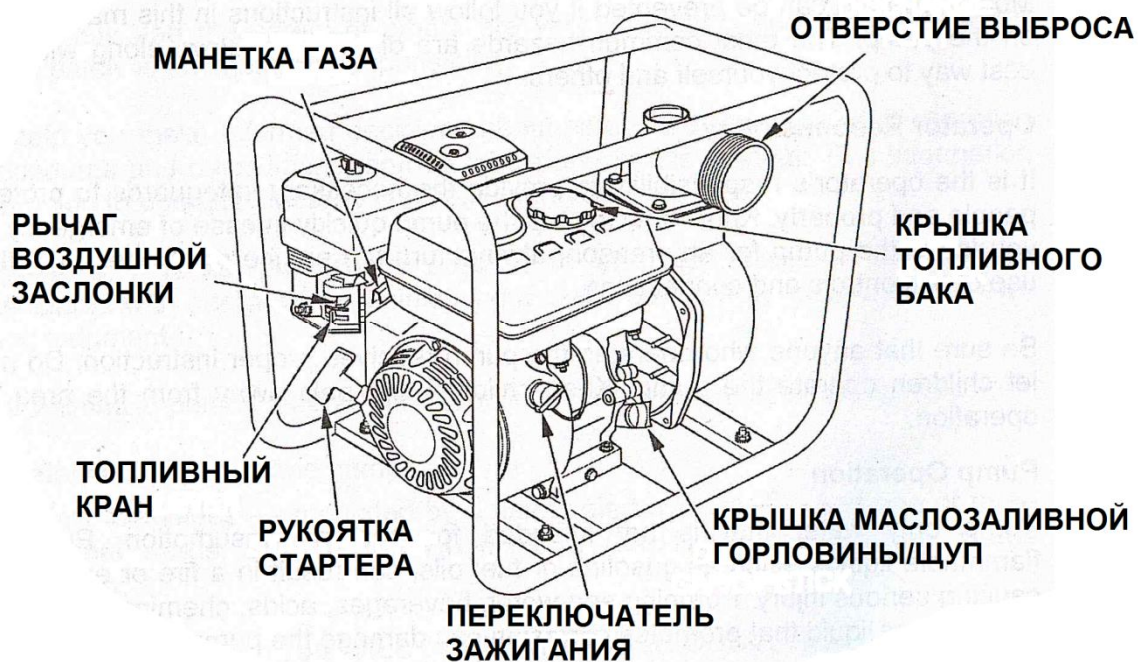
В целях предотвращения пожара следите за тем, чтобы во время работы мотопомпа находилась на расстоянии не менее одного метра от построек, стен и другого оборудования. Не подносите к двигателю легковоспламеняющиеся объекты.

## **Угарный газ**

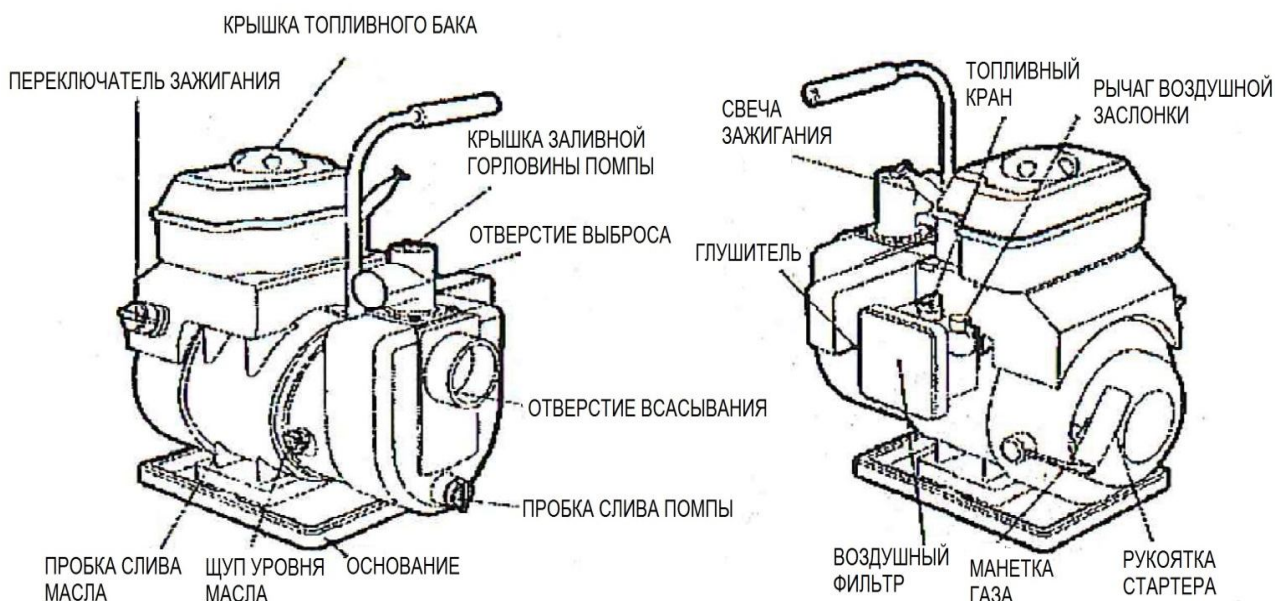
Выхлоп мотопомпы содержит ядовитый угарный газ (оксид углерода). Не вдыхайте выхлопные газы мотопомпы. Не запускайте двигатель в замкнутом помещении.

## 2. ОСНОВНЫЕ УЗЛЫ И ДЕТАЛИ МОТОПОМПЫ

### Исполнение на раме



## Исполнение на основании с ручкой для переноса



### 3. УПРАВЛЕНИЕ МОТОПОМПОЙ

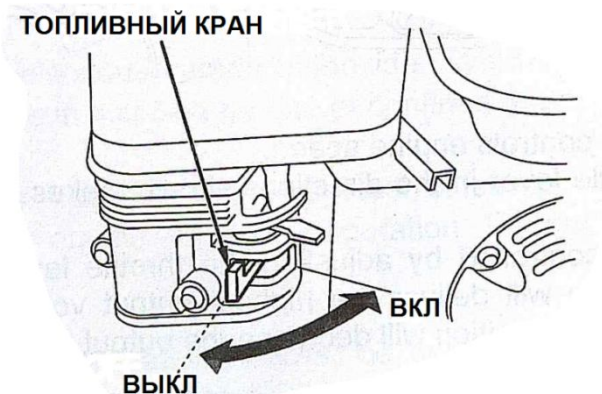
Внимательно прочитайте данное руководство, чтобы ознакомиться с тем, как работают устройства управления и в чем заключается их принадлежность. Ознакомьтесь с мотопомпой и её работой, прежде чем приступить к её эксплуатации и с тем, что необходимо делать в аварийных ситуациях.

#### Топливный кран

Топливный кран служит для открытия и закрытия бензопровода, соединяющего топливный бак с карбюратором.

Перед запуском двигателя следует установить топливный кран в положение «ВКЛ».

Когда мотопомпа не используется, установите топливный кран в положение «ВЫКЛ», чтобы предотвратить попадание топлива в карбюратор и снизить вероятность утечки топлива.



## Переключатель зажигания

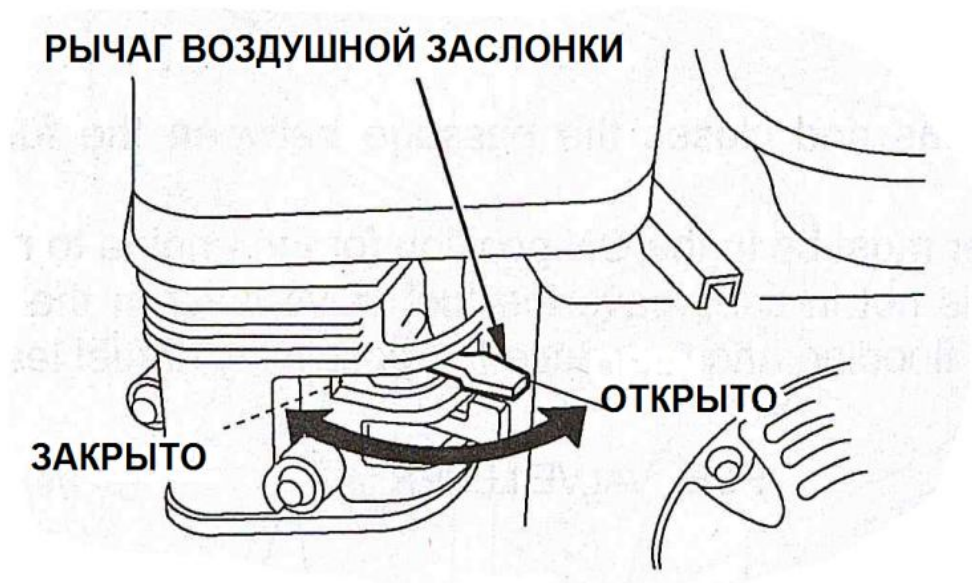
Переключатель зажигания управляет системой зажигания. Перед запуском двигателя установите переключатель зажигания в положение «ВКЛ». Если Вы установите переключатель зажигания в положение «ВЫКЛ», то двигатель не запустится.



## Рычаг воздушной заслонки

Рычаг воздушной заслонки служит для открытия и закрытия воздушной заслонки в карбюраторе.

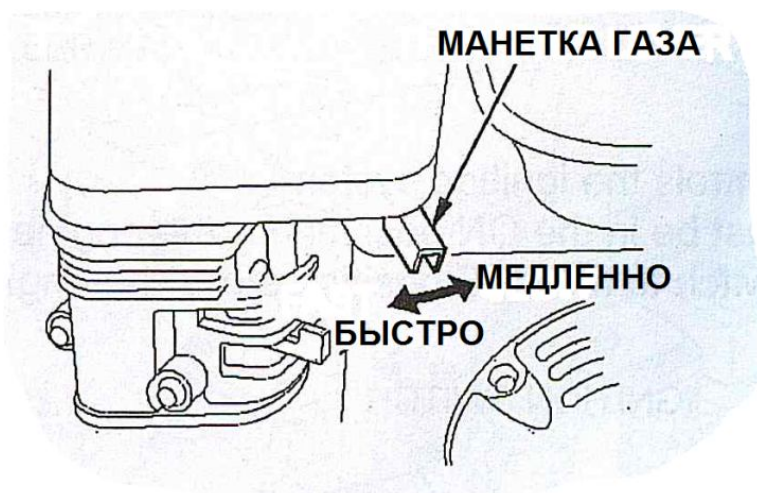
В положении «ЗАКРЫТО» топливно-воздушная смесь обогащается. Это позволяет запустить «холодный» двигатель. Положение «ОТКРЫТО» используется для работы двигателя после запуска, а также для повторного запуска «горячего» двигателя.





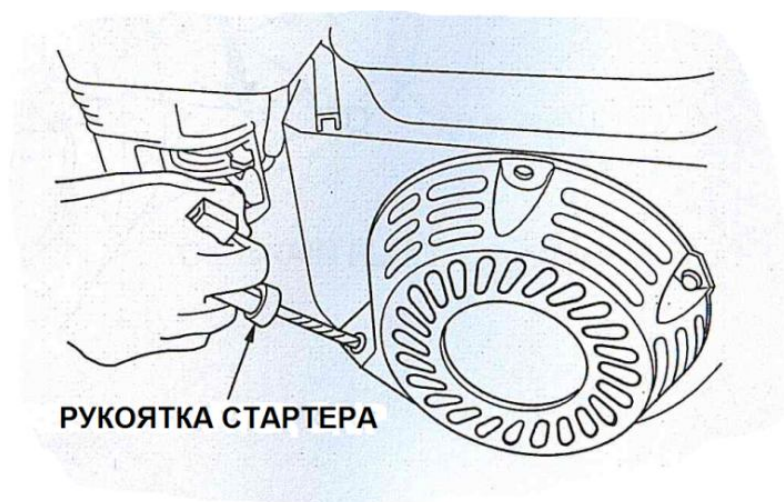
## Манетка газа

Манетка газа служит для регулирования скорости работы двигателя. В зависимости от положения манетки двигатель работает быстрее или медленнее. Мощность насоса регулируется манеткой газа. Увеличение скорости работы двигателя ведет к увеличению мощности мотопомпы. Передвигая манетку в направлении позиции холостого хода можно уменьшить мощность мотопомпы.



## Рукоятка стартера

Рукоятка стартера служит для запуска двигателя.



## 4. ПРОВЕРКА ПЕРЕД ЗАПУСКОМ

Данная мотопомпа, спроектирована для перекачки чистой воды, не предназначенной для употребления ее внутрь человеком.

В целях вашей безопасности и продления срока службы оборудования, очень важно проверить работу мотопомпы, прежде чем приступить к её эксплуатации. Необходимо принять меры против всех найденных проблем или обратиться к поставщику оборудования для их устранения.

**⚠ ВНИМАНИЕ** Неправильное техобслуживание мотопомпы или эксплуатация неисправной мотопомпы могут стать причиной несчастного случая. Перед каждым запуском мотопомпы осуществляйте её осмотр. Не эксплуатируйте неисправную мотопомпу.

Выхлоп мотопомпы содержит ядовитый угарный газ (оксид углерода). Не вдыхайте выхлопные газы мотопомпы. Не запускайте двигатель в замкнутом помещении.

В целях предотвращения пожара следите за тем, чтобы во время работы мотопомпа находилась на расстоянии не менее одного метра от построек, стен и другого оборудования. Не подносите к двигателю легковоспламеняющиеся объекты.

Перед началом осмотра мотопомпы установите её на ровную поверхность и убедитесь в том, что переключатель зажигания находится в позиции «ВЫКЛ».

### Проверка общего состояния мотопомпы

Осмотрите мотопомпу на предмет наличия протечек масла или бензина.

Удалите грязь, в особенности с глушителя и стартера.

Осмотрите мотопомпу на предмет наличия повреждений.

Убедитесь в том, что все гайки, винты, болты, шланговые соединители и зажимы плотно затянуты.

### Проверка всасывающего и выпускного шлангов

Проверьте общее состояние шлангов. Перед тем как подсоединять шланги к мотопомпе, убедитесь в том, что они находятся в рабочем состоянии. Помните, что всасывающий шланг должен быть укреплен во избежание деформации.

Убедитесь в том, что уплотняющая прокладка соединителя всасывающего шланга в хорошем состоянии (см. стр. 16).

Убедитесь в том, что шланговые соединители и зажимы плотно затянуты (см. стр. 15).

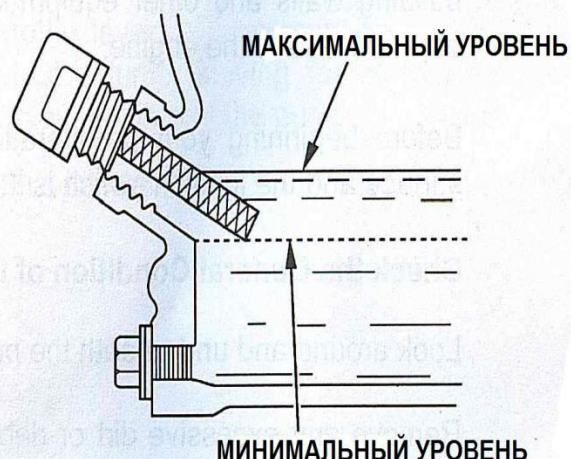
Убедитесь в том, что фильтр установлен на всасывающий шланг и находится в рабочем состоянии (см. стр. 16).

## Проверка уровня масла

Остановите двигатель. Установите мотопомпу на ровную поверхность. Проверьте уровень моторного масла.

1. Снимите крышку маслозаливной горловины и протрите щуп.
2. Вставьте щуп в маслозаливную горловину, но не закручивайте его. Проверьте уровень масла, оставшегося на щупе.
3. Если масла мало, налейте масло рекомендованной марки до краев отверстия масляного фильтра (см. стр. 26).
4. Плотно заверните крышку маслозаливной горловины.

МАСЛОЗАЛИВНАЯ ГОРЛОВИНА



**▲ ВНИМАНИЕ** Эксплуатация двигателя с недостаточным количеством моторного масла может привести к повреждению двигателя.

Емкость масла в двигателе мотопомпы, л:

Модель	Ед. изм.	Кол-во
GVP 10	л	0,30
GVP 30	л	0,60
GVP 40	л	0,60
GVP 50	л	0,60
GVP 100	л	0,95

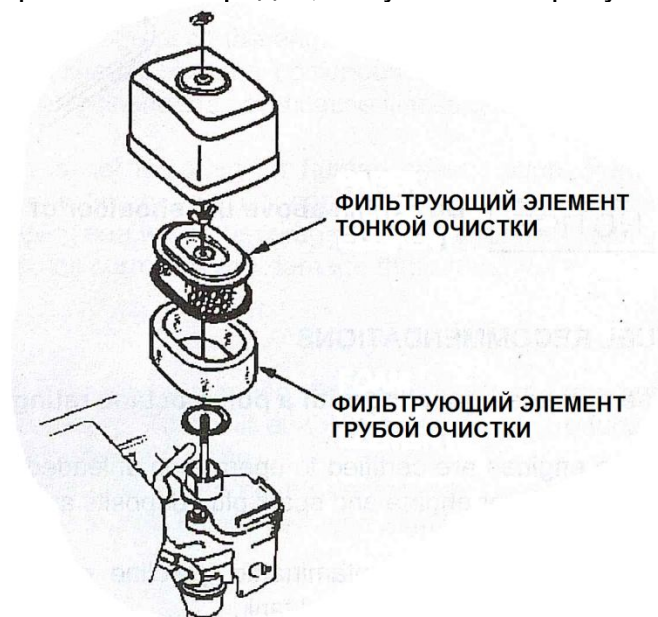
## Проверка воздушного фильтра

Загрязнение воздушного фильтра препятствует поступлению воздуха в карбюратор, при этом сокращается КПД двигателя и мотопомпы.

Отвинтите гайку и снимите кожух воздушного фильтра. Убедитесь в том, что фильтр чистый и в хорошем состоянии. Очистите или замените загрязненные элементы фильтра.

Если фильтр поврежден, замените его. Если оборудован воздушным очистителем с масляной ванной, проверьте уровень масла.

Снова установите крышку воздушного фильтра. Убедитесь, что все элементы воздушного фильтра установлены в правильном порядке, как указано на рисунке.



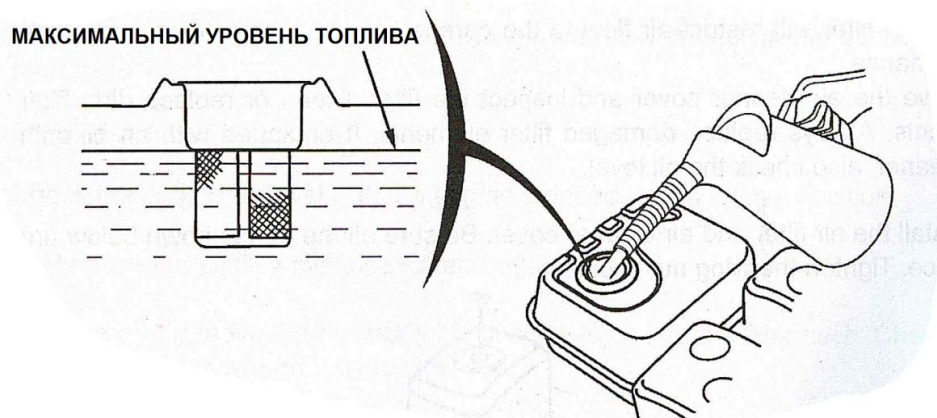
**ЗАМЕЧАНИЕ** Использование двигателя без воздушного фильтра, или с поврежденным воздушным фильтром, приведет к попаданию пыли и загрязнений в двигатель, что в свою очередь сократит срок службы двигателя. Данные тип повреждения не входит в гарантийный ремонт.

## Проверка уровня топлива

Остановите двигатель. Установите мотопомпу на ровную поверхность. Снимите крышку топливного бака и проверьте уровень топлива. Если топлива мало, заправьте топливный бак.

**ВНИМАНИЕ** Бензин крайне огнеопасен и взрывоопасен. При неправильном обращении с топливом можно получить ожог или травму.

- Остановите двигатель. Убедитесь в том, что рядом нет горячих или искрящих предметов или открытого пламени.
- Производите все действия с топливом только на открытом воздухе.
- Сразу же вытирайте пролившееся топливо.



**ЗАМЕЧАНИЕ** Не заполняйте топливо выше топливного фильтра (максимальный уровень топлива)

### **Рекомендации по использованию топлива**

**Используйте неэтилированный бензин с октановым числом 92 или выше.**

Двигатели мотопомп предназначены для работы на неэтилированном бензине. Неэтилированный бензин при сгорании образует меньше отложений в двигателе и на свече зажигания, что способствует продлению срока службы мотопомпы.

Не используйте старый или загрязненный бензин или маслобензиновые смеси. Следите за тем, чтобы в топливный бак не попало грязи или воды.

Иногда при работе мотопомпы при больших нагрузках можно услышать звук детонации или резкий металлический звук. Это нормальное явление.

Если звук детонации или резкий металлический звук раздается при работе мотопомпы при нормальной нагрузке (при средней скорости работы двигателя), необходимо использовать бензин другой марки. Если звук остается, обратитесь к поставщику мотопомпы.

**ЗАМЕЧАНИЕ** Эксплуатация двигателя, который постоянно издает звуки детонации или резкие металлические звуки, может привести к повреждению двигателя.

## 5. РАБОТА

### Безопасность при работе с мотопомпой

Для того чтобы наиболее безопасным образом реализовать потенциал мотопомпы, необходимо понимать, как она работает, а также обладать некоторым опытом эксплуатации.

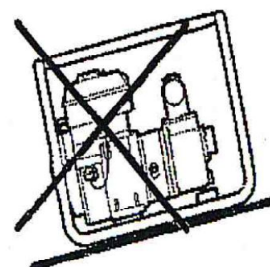
Перед первым запуском мотопомпы перечитайте пункт «ВАЖНАЯ ИНФОРМАЦИЯ О БЕЗОПАСНОСТИ» на стр.4, а также главу «ПРОВЕРКА ПЕРЕД ЗАПУСКОМ» на стр.10.

В целях безопасности не запускайте двигатель в замкнутом помещении. Выхлоп мотопомпы содержит ядовитый угарный газ (оксид углерода), который быстро накапливается в замкнутом помещении и может вызвать отравление и смерть.

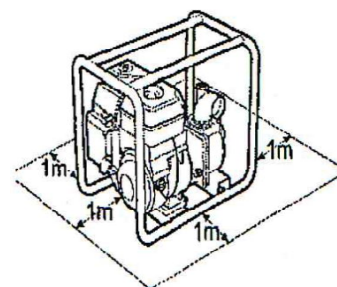
Мотопомпа разработана для перекачивания пресной воды, не предназначенной для потребления человеком. Перекачивание легковоспламеняющихся жидкостей, таких, как бензин или мазут, может привести к взрыву или пожару. Перекачивание морской воды, напитков, кислот, химических растворов и прочих коррозионноактивных жидкостей может повредить мотопомпу.

### Расположение мотопомпы

Для правильной работы мотопомпы, она должна быть установлена на ровной, твердой поверхности, так как может сработать датчик защиты двигателя от низкого уровня масла.



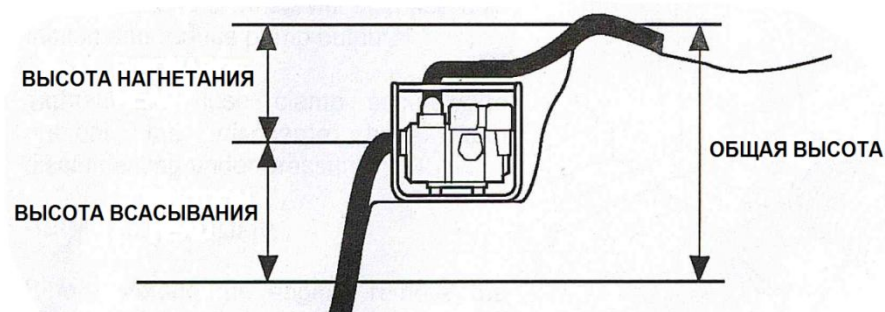
Для удобного подхода для выполнения операций и обслуживания мотопомпы, должна быть безопасная дистанция между стенами и мотопомпой или другими предметами не менее 1 метра.



Для достижения наилучших результатов установите мотопомпу на уровне, близком к уровню воды. Не используйте шланги, которые длиннее, чем необходимо. Это позволит мотопомпе набрать максимальную мощность с наименьшими затратами на самовсасывание.

С увеличением высоты всасывания снижается мощность мотопомпы. Длина, тип и размеры всасывающего и выпускного шлангов могут существенным образом влиять на мощность мотопомпы. Напор водовыпуска всегда больше, чем напор всасывания, поэтому высота нагнетания должна быть меньше, чем высота

всасывания. Для уменьшения времени самовсасывания необходимо уменьшить высоту всасывания (установить мотопомпу на уровне, близком к уровню воды). Время самовсасывания — это время, необходимое для того, чтобы после начала работы мотопомпы вода поднялась на высоту всасывания.



## Установка всасывающего шланга

Используйте шланг серийного производства и шланговый соединитель с зажимом, поставляемым со шлангом. Всасывающий шланг должен быть укреплен нестягиваемой переборкой или проволокой с оплеткой.

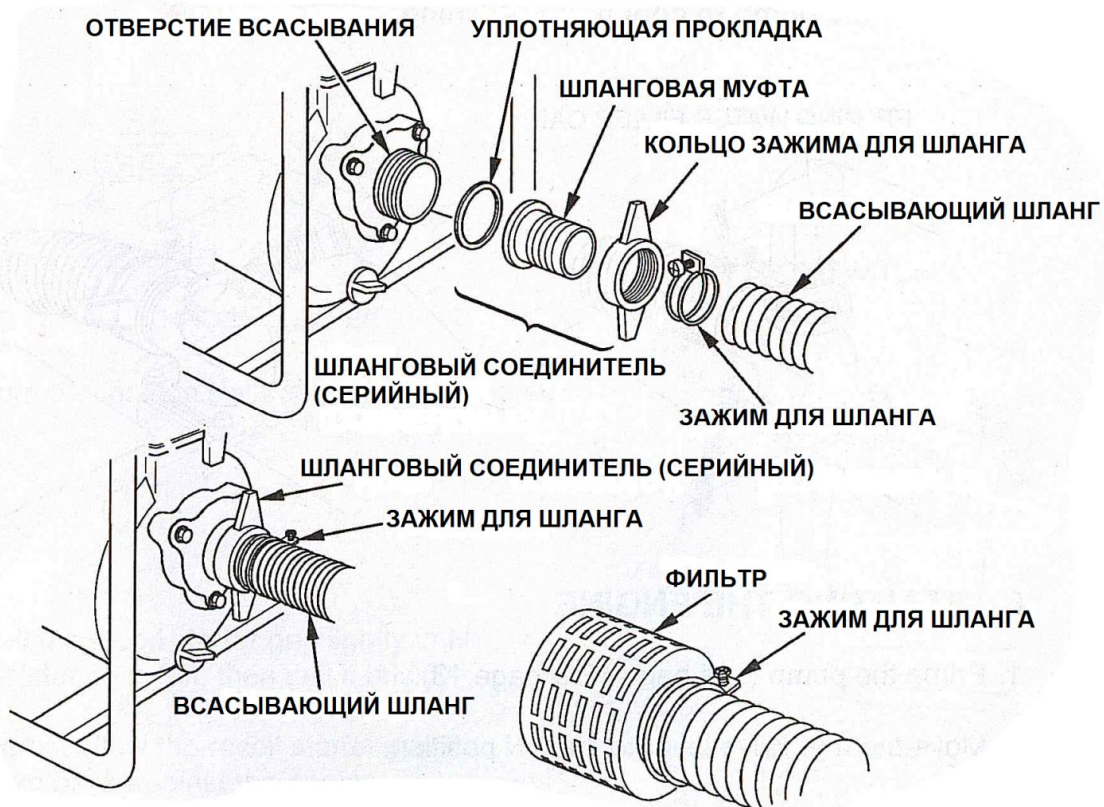
Не используйте шланг, если его диаметр меньше, чем диаметр всасывающего отверстия мотопомпы.

Минимальный диаметр шланга 100 мм

Всасывающий шланг не должен быть длиннее, чем необходимо. Мотопомпа работает лучше, когда расположена около уровня воды и когда используются короткие шланги.

Для предотвращения подсоса воздуха и потери мощности используйте зажим для шланга, чтобы плотно соединить шланговый соединитель с всасывающим шлангом. Убедитесь в том, что уплотняющая прокладка шлангового соединителя в хорошем состоянии.

Установите фильтр (поставляется с мотопомпой) на другой конец шланга и зафиксируйте его зажимом. Фильтр поможет предотвратить загрязнение и повреждение мотопомпы. Зафиксируйте шланговый соединитель на отверстии всасывания мотопомпы.

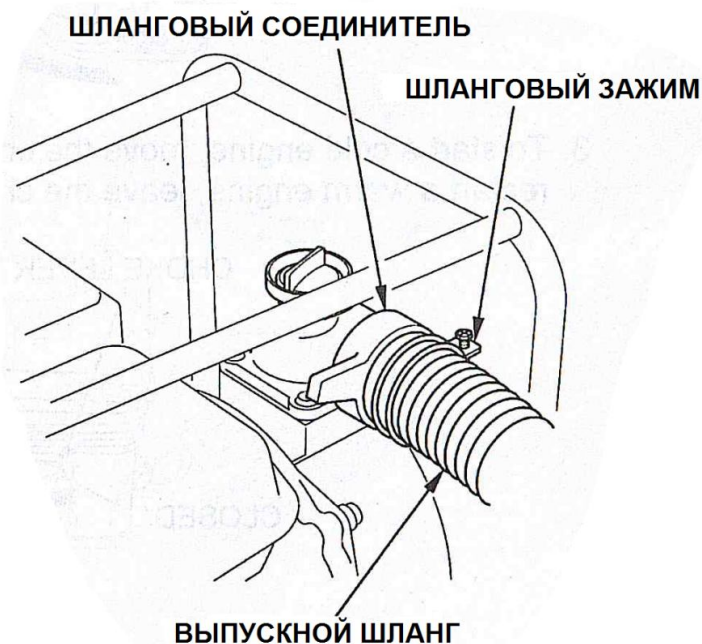


## Установка выпускного шланга

Используйте шланг серийного производства и шланговый соединитель с зажимом, поставляемым со шлангом.

Лучше всего использовать короткий шланг с большим диаметром, так как это позволит уменьшить трение жидкости и увеличить мощность мотопомпы. Использование длинного шланга или шланга с малым диаметром приведет к увеличению трения жидкости и к снижению мощности мотопомпы.

Плотно затяните шланговый зажим, чтобы выпускной шланг не отсоединился под давлением воды.



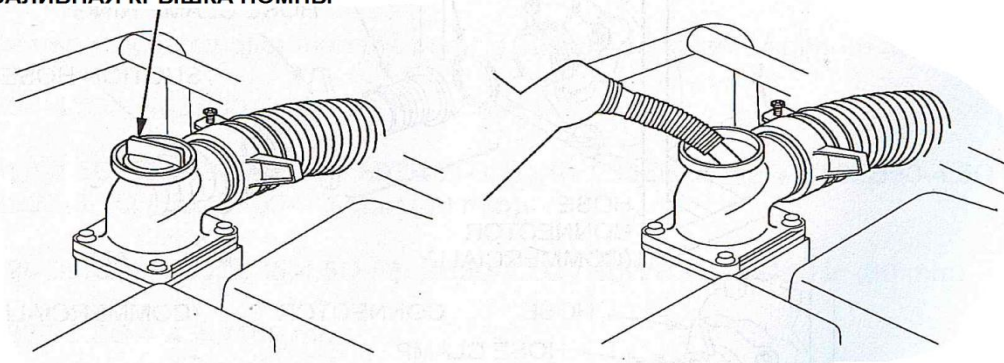


## Заправка мотопомпы водой

До запуска двигателя снимите крышку с заливной горловины помпы и полностью наполните помпу водой. Установите крышку на место и плотно заверните ее.

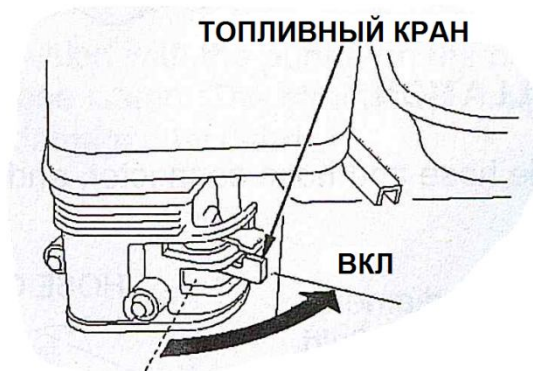
**ЗАМЕЧАНИЕ** Работа без воды приведет к разрушению уплотнения помпы. Если мотопомпа была включена без воды, немедленно выключите её. Подождите, пока мотопомпа остынет, и залейте воду в помпу.

ЗАЛИВНАЯ КРЫШКА ПОМПЫ

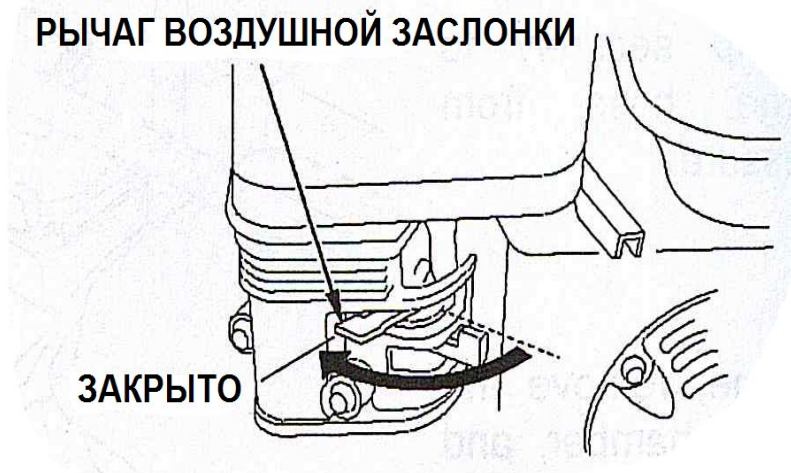


## 6. ПУСК ДВИГАТЕЛЯ

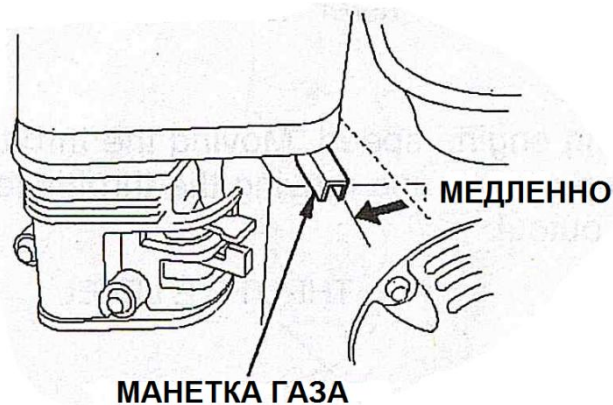
1. Заправьте мотопомпу водой (см. стр. 17).
2. Установите топливный кран в положение «ВКЛ».



3. Если двигатель холодный, установите рычаг ВОЗДУШНОЙ ЗАСЛОНКИ в положение «ЗАКРЫТО». Если производится повторный запуск прогретого двигателя, оставьте рычаг ВОЗДУШНОЙ ЗАСЛОНКИ в положение «ОТКРЫТО».



4. Переместите манетку газа из позиции «МЕДЛЕННО» на 1/3 в направлении позиции «БЫСТРО».



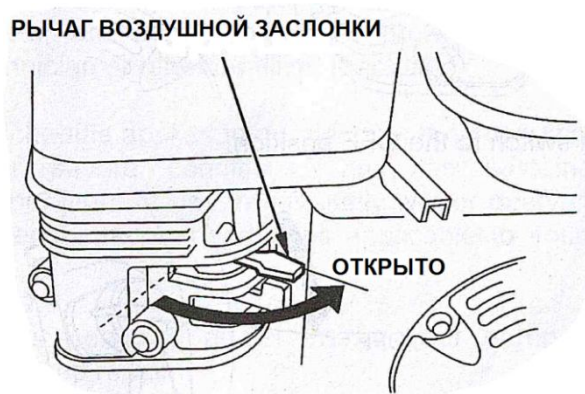
5. Установите переключатель зажигания в положение «ВКЛ».



6. Потяните за рукоятку стартера, пока не почувствуете сопротивление. После этого резко дерните за рукоятку стартера. Не отпускайте рукоятку стартера, так как вы можете повредить стартер. Аккуратно верните рукоятку в исходное положение.



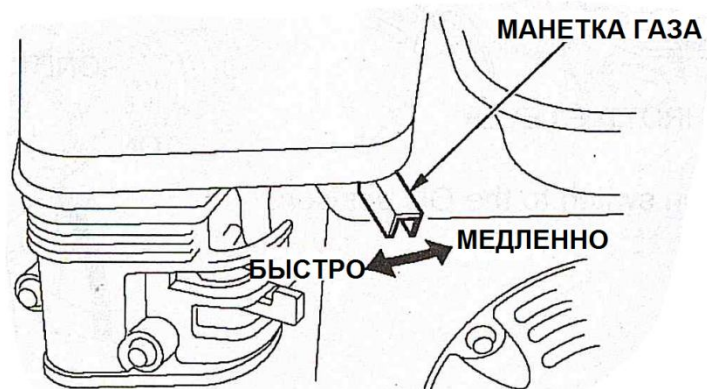
7. Если перед пуском двигателя рычаг ВОЗДУШНОЙ ЗАСЛОНКИ был установлен в положение «ЗАКРЫТО», плавно установите его в положение «ОТКРЫТО» после того, как двигатель нагреется.



## 8. Регулирование скорости работы двигателя

После запуска двигателя установите манетку газа в положение «БЫСТРО» для самовсасывания. Убедитесь в том, что мотопомпа работает с достаточной мощностью.

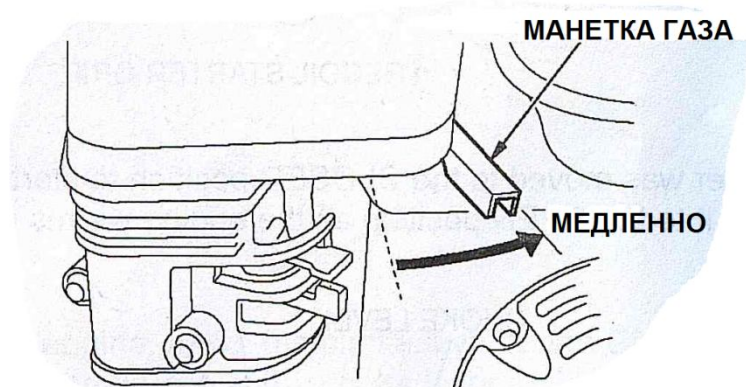
Мощность мотопомпы определяется скоростью работы двигателя. Передвигая манетку газа в сторону положения «БЫСТРО» можно увеличить мощность мотопомпы. Передвигая манетку газа в сторону положения «МЕДЛЕННО» можно уменьшить мощность мотопомпы.



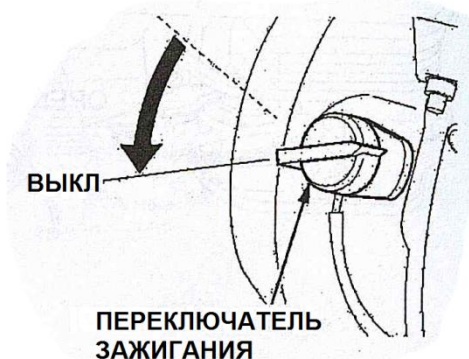
## 7. ОСТАНОВКА ДВИГАТЕЛЯ

Для того чтобы экстренно остановить двигатель, просто установите переключатель зажигания в положение «ВЫКЛ». В обычной ситуации следует действовать следующим образом:

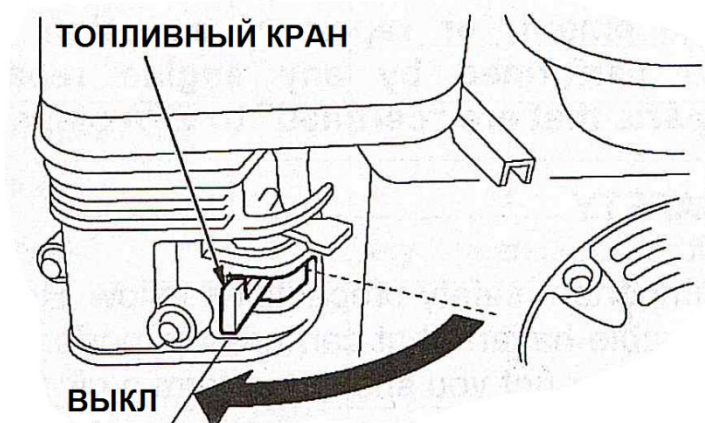
1. Установите манетку газа в положение «МЕДЛЕННО».



2. Установите переключатель зажигания в положение «ВЫКЛ».



3. Установите топливный кран в положение «ВЫКЛ».



После окончания работы откройте крышку слива помпы и слейте воду. Снимите крышку с заливной горловины помпы и ополосните камеру чистой водой. Слейте воду из камеры помпы, закройте крышку заливной горловины камеры помпы и крышку слива помпы.

## 8. ТЕХНИЧЕСКОЕ ОБСЛУЖИВАНИЕ МОТОПОМПЫ

### Важность проведения технического обслуживания

Правильное техническое обслуживание гарантирует безопасную и экономичную работу мотопомпы. Правильное техническое обслуживание также позволяет уменьшить загрязнение воздуха.

**▲ ВНИМАНИЕ** Неправильное техобслуживание мотопомпы или эксплуатация неисправной мотопомпы могут стать причиной несчастного случая. Следуйте рекомендациям о проведении осмотра и техобслуживания мотопомпы, содержащимся в настоящем руководстве.

Для облегчения в данное руководство включена информация с графиком технического обслуживания, процедурам регулярного контроля и простые процедуры технического обслуживания с использованием основных инструментов.

В более сложных ситуациях, когда требуется использование сложных инструментов, необходимо обращаться к профессиональному техническому персоналу.

График технического обслуживания предусматривает, что оборудование используется в нормальных условиях. Если мотопомпа используется в сложных условиях, например при повышенной нагрузке или высокой рабочей температуре, или же при повышенной влажности или запыленности, проконсультируйтесь с вашим поставщиком оборудования для получения необходимых консультаций в вашем отдельном случае.

Для того, чтобы гарантировать наилучшее качество, необходимо использовать оригинальные запасные части или их эквиваленты для ремонта и замены.

### Меры безопасности при проведении технического обслуживания

Ниже приводятся наиболее важные рекомендации по мерам предосторожности при техническом обслуживании. Так как предусмотреть все опасные последствия всех осуществляемых Вами действий невозможно, только Вам предстоит решать, осуществлять или не осуществлять то или иное действие.

**▲ ВНИМАНИЕ** Неправильное техобслуживание мотопомпы или эксплуатация неисправной мотопомпы могут стать причиной несчастного случая. Следуйте рекомендациям о проведении осмотра и техобслуживания мотопомпы, содержащимся в настоящем руководстве.

### Меры предосторожности

Перед началом работ по техобслуживанию или ремонтных работ убедитесь в том, что двигатель выключен. Это позволит избежать следующих опасных последствий:

### Отравление выхлопными газами.

Включайте двигатель только при наличии достаточной вентиляции.

### Ожоги от горячих частей мотопомпы.

Не дотрагивайтесь до горячего двигателя и системы выхлопа.

### Травмы от вращающихся частей мотопомпы.

Не запускайте двигатель, если этого не требуется по инструкции.

До начала работы ознакомьтесь с инструкциями. Вы должны обладать необходимыми навыками и инструментами.

Соблюдайте осторожность при работе возле бензина. Это позволит уменьшить риск пожара или взрыва. Для очистки деталей мотопомпы используйте только невоспламеняющиеся растворители. Следите за тем, чтобы рядом с деталями топливной системы не было сигарет, искр, открытого пламени.

## График технического обслуживания

ПЕРИОДИЧНОСТЬ ТЕХОБСЛУЖИВАНИЯ		После каждого применения	Первый месяц или 20 часов.	Каждые 3 месяца или 50 часов.	Каждые 6 месяцев или 100 часов.	Каждый год или 300 часов.
УЗЕЛ						
Моторное масло	Проверка уровня	○				
	Замена		○		○	
Воздушный фильтр	Проверка	○				
	Очистка			○(1)		
Холостой ход	Проверка-регулировка					○(2)
Свеча зажигания	Проверка-регулировка				○	
Искрогаситель	Очистка				○	
Камера сгорания	Очистка					○(2)
Зазор клапана	Проверка-регулировка					○(2)
Топливный бак и фильтр	Очистка					○(2)
Бензопровод	Проверка	Каждые 2 года (замена при необходимости) (2)				
Импеллер	Проверка					○(2)
Зазор импеллера	Проверка					○(2)
Впускной клапан помпы	Проверка					○(2)

• Узлы, связанные с выхлопной системой.

(1) При эксплуатации в условиях повышенной пыльности сервисные интервалы следует сократить.

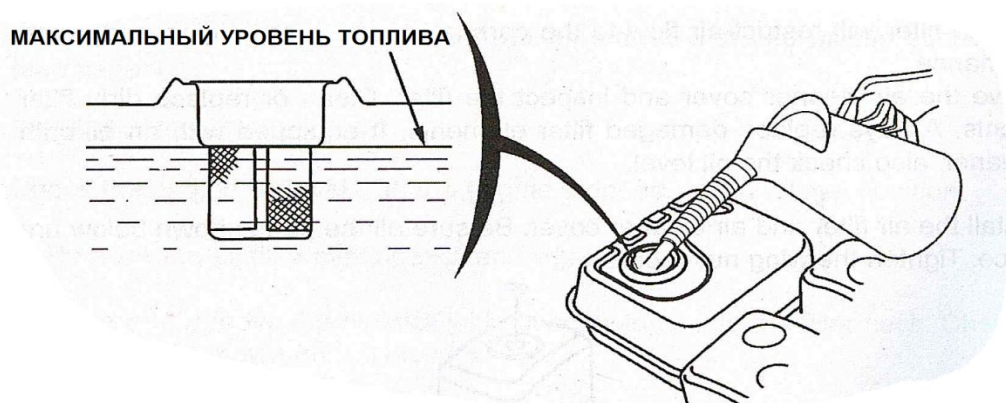
(2) Если Вы не обладаете необходимыми навыками или оборудованием, рекомендуется обратиться к Вашему поставщику оборудования для проведения тех-обслуживания этих узлов.

## Заправка

Емкость топливного бака:

Модель	Ед. изм.	Кол-во
GVP 10	л	1,3
GVP 30	л	3,6
GVP 40	л	3,6
GVP 50	л	3,6
GVP 100	л	6,0

Остановите двигатель. Установите мотопомпу на ровную поверхность. Снимите крышку топливного бака и проверьте уровень топлива. Если топлива мало, заправьте топливный бак.



надо проводить в хорошо проветриваемом помещении, прежде чем запустить двигатель.

Если двигатель уже работал какое-то время, необходимо дать ему остыть. Аккуратно проведите заправку, чтобы не пролить топливо. Не наполняйте топливный бак до краев. После заправки надежно закройте крышку топливного бака.

**ЗАМЕЧАНИЕ** Не заполняйте топливо выше топливного фильтра (максимальный уровень топлива)

Не производите заправку в помещении, где пары бензина могут войти в контакт и искрами или открытым пламенем. Следите за тем, чтобы рядом с бензином не было горелок, приспособлений для барбекю, электроприборов и т. д.

Пролитый бензин может привести к пожару, также он представляет опасность для окружающей среды. Сразу же вытирайте пролившееся топливо.

**ЗАМЕЧАНИЕ** Топливо может повредить покрашенные поверхности и пластик. Будьте осторожны, чтобы не разлить топливо при заправке топливного бака. Повреждения, вызванные разбрызгавшимся топливом, не входят в гарантийное обслуживание.



## Замена моторного масла

Слейте моторное масло, пока двигатель еще не остыл. Это обеспечит быстрый и полный слив масла.

1. Поставьте под двигатель соответствующую емкость для сливаемого масла. Снимите крышку маслозаливной горловины, пробку сливного отверстия и уплотняющую прокладку.

2. После того как масло полностью слито, установите пробку сливного отверстия и плотно заверните ее. Убедительно просим Вас помнить об охране окружающей среды при утилизации отработанного моторного масла. Рекомендуем слить отработанное масло в емкость с плотно закрывающейся крышкой и сдать на местный пункт приема отработанных нефтепродуктов. Не выбрасывайте отработанное масло в мусоросборные контейнеры и не выливайте на землю или в канализацию.

3. Установите мотор ровно. Налейте масло рекомендованной марки до краев отверстия масляного фильтра.

Емкость бака моторного масла:

Модель	Ед. изм.	Кол-во
GVP 10	л	0,30
GVP 30	л	0,60
GVP 40	л	0,60
GVP 50	л	0,60
GVP 100	л	0,95

**ЗАМЕЧАНИЕ** Эксплуатация двигателя с недостаточным количеством моторного масла может привести к повреждению двигателя.

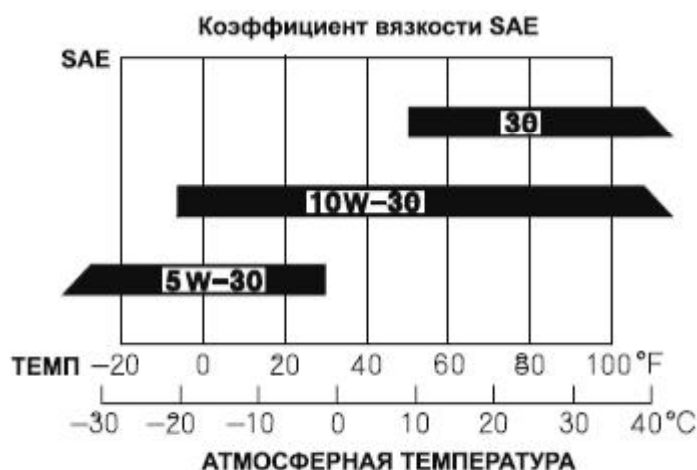
4. Плотно заверните крышку маслозаливной горловины.



## Рекомендации по использованию моторного масла

Моторное масло существенным образом влияет на работу двигателя и на продолжительность службы мотопомпы.

Используйте моторное масло для четырехтактного двигателя с моющими присадками. Рекомендуется использовать масло SAE 10W-30. Если средняя температура в Вашей местности отличается от обычной, используйте масло с соответствующим коэффициентом вязкости.



Коэффициент вязкости SAE и категория масла указываются на упаковке моторного масла. Рекомендуется использовать масло SJ категории.

Мотопомпа рассчитана на работу при температуре воздуха от -5 °C до +40 °C.

## Очистка воздушного фильтра

Через загрязненный воздушный фильтр в карбюратор попадает меньше воздуха, что приводит к потере мощности. Если мотопомпа эксплуатируется в условиях повышенной пыльности, очистку воздушного фильтра надо производить чаще, чем указано в ГРАФИКЕ ТЕХНИЧЕСКОГО ОБСЛУЖИВАНИЯ (см. стр. 23).

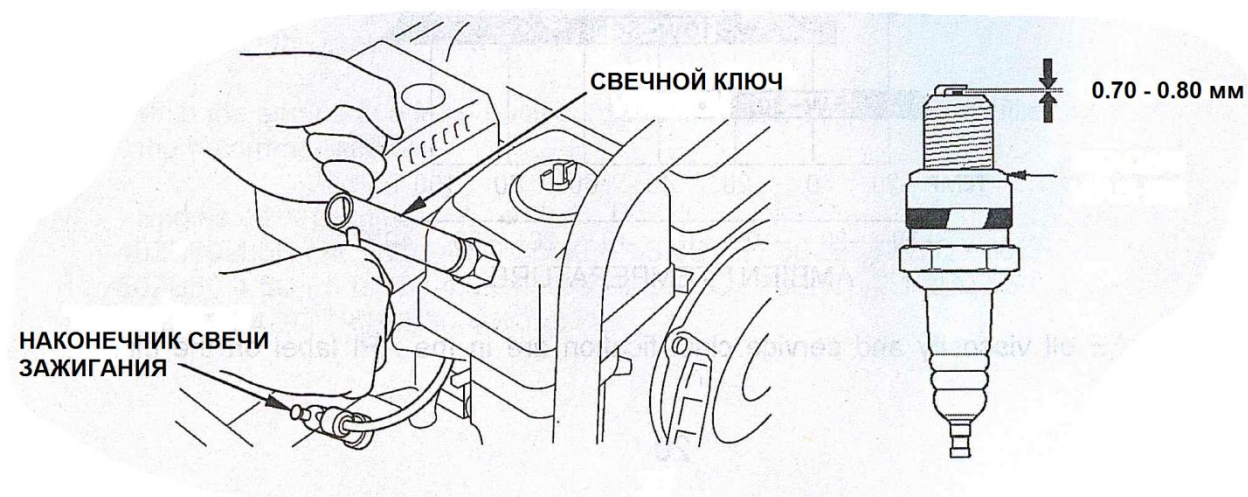
1. Промойте воздушный фильтр теплой мыльной водой, прополощите и высушите его. Или очистите воздушный фильтр с использованием невоспламеняющегося растворителя и высушите его.
2. Пропитайте воздушный фильтр чистым моторным маслом и выжмите его, удаляя излишки масла. При избытке моторного масла в поролоновом фильтрующем элементе двигатель при первоначальном запуске будет дымить.
3. С помощью влажной ветоши удалите грязь из кожуха фильтра. Следите за тем, чтобы грязь не попала в канал, ведущий к карбюратору.

## Техническое обслуживание свечи зажигания

Рекомендуется использовать свечи зажигания F7RTC или эквивалент.

**ЗАМЕЧАНИЕ** Использование иных свечей зажигания может привести к повреждению двигателя.

1. Снимите наконечник свечи зажигания, удалите грязь с основания свечи зажигания.
2. Вывинтите свечу зажигания при помощи свечного ключа.
3. Осмотрите свечу зажигания. Замените свечу, если электроды изношены, или если на изоляторе присутствуют трещины.



4. Измерьте зазор свечи с помощью толщинометра. Зазор должен составлять 0,7-0,8 мм. Если необходима регулировка, аккуратно изогните боковой электрод.
5. При установке свечи сначала завинтите ее руками. Следите за тем, чтобы не произошло свинчивания не по резьбе.
6. Используя свечной ключ, затяните свечу так, чтобы прокладка была плотно прижата.

Если Вы ставите старую свечу, достаточно завинтить ее ключом на 1/8-1/4 оборота. Если Вы ставите новую свечу, завинтите ее ключом на 1/2 оборота.

**ЗАМЕЧАНИЕ** Недостаточно плотно завинченная свеча может перегреться и повредить двигатель. Слишком плотно завинченная свеча может повредить цилиндр двигателя.

7. Установите наконечник свечи на свечу зажигания.

## Обслуживание искрогасителя (дополнительный узел)

Двигатель Вашей мотопомпы не оснащен искрогасителем. В некоторых странах запрещено использование двигателей без искрогасителя. Следуйте требованиям законодательства, действующего в той местности, где Вы собираетесь использовать мотопомпу.

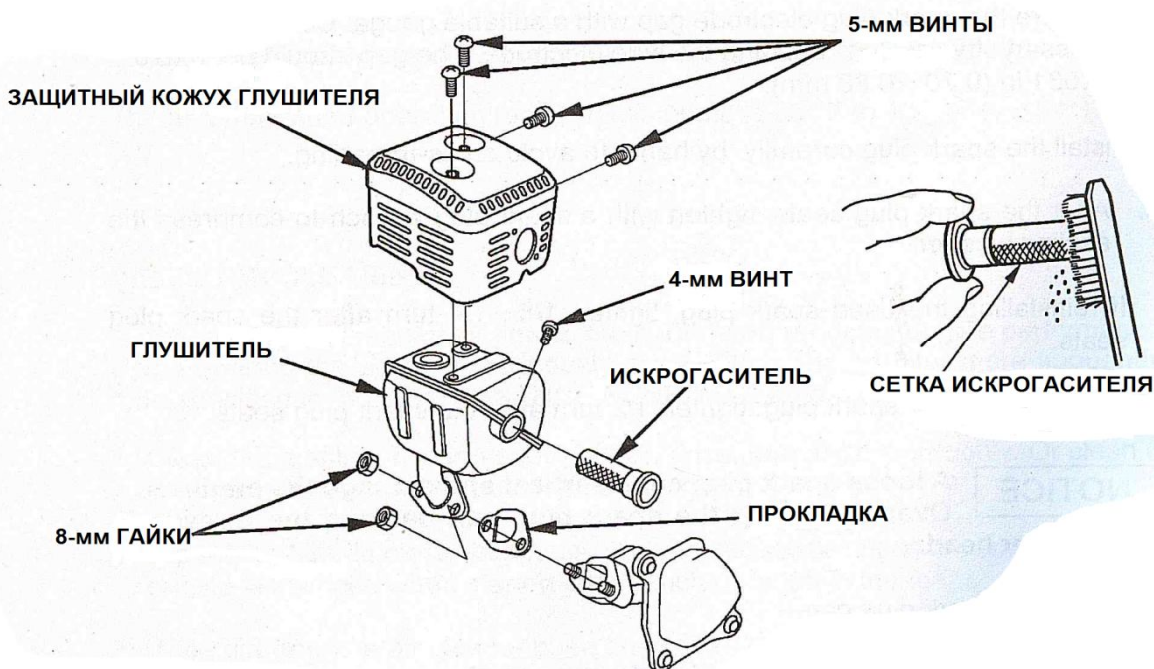
Искрогаситель можно приобрести у поставщика оборудования.

Техобслуживание искрогасителя следует производить каждые 100 часов.

Если двигатель заглушен недавно, глушитель может быть горячим.

Перед осуществлением операций по техобслуживанию искрогасителя дайте глушителю остыть.

1. Отвинтите две 8-мм гайки, снимите глушитель.
2. Отвинтите четыре 5-мм винта, снимите защитный кожух с глушителя.
3. Отвинтите 4-мм винт, фиксирующий искрогаситель, выньте искрогаситель.



4. С помощью щетки удалите нагар с сетки искрогасителя. Следите за тем, чтобы не повредить сетку. Убедитесь, что сетка искрогасителя в хорошем состоянии. При необходимости замените её.

5. Установите искрогаситель, защитный кожух глушителя и глушитель. Используйте новую прокладку.

**⚠ ВНИМАНИЕ** Нельзя использовать двигатель без искрогасителя в лесной зоне, так как это может привести к пожарам.

## 9. ХРАНЕНИЕ

### Подготовка к хранению

Для большей сохранности мотопомпы перед хранением следует провести соответствующую подготовку. Следующие меры позволят избежать влияния коррозии на функциональность и внешний вид мотопомпы, а также облегчат запуск мотопомпы после хранения.

### Очистка

1. Очистите двигатель и помпу. Производите очистку вручную. Следите за тем, чтобы вода не попала в воздушный фильтр или в отверстие глушителя. Следите за тем, чтобы вода не попала в приборы управления мотопомпы, а также в те места, где она не высохнет и сможет привести к образованию ржавчины.

**ЗАМЕЧАНИЕ** При использовании садового шланга или аналогичного моющего оборудования вода может попасть в воздушный фильтр или в отверстие глушителя. Далее вода может впитаться в воздушный фильтр или попасть в цилиндр двигателя. Если вода попадет на горячий двигатель, то двигатель может быть поврежден. Если двигатель работал, то перед очисткой должно пройти, по меньшей мере, полчаса.

2. Вытрите насухо все поверхности.

3. Залейте чистую воду в камеру помпы, запустите двигатель и дайте ему прогреться до нормальной рабочей температуры.

**ЗАМЕЧАНИЕ** Работа без воды приведет к разрушению у  
Убедитесь в том, что в насосной камере есть вода.

4. Остановите двигатель, подождите, пока он остынет.

5. Откройте крышку слива мотопомпы и ополосните камеру помпы чистой водой. Слейте воду из камеры помпы, закройте крышку слива помпы.

6. После того, как мотопомпа была очищена и просушена, закрасьте места с поврежденной краской и покройте места, которые могут заржаветь, тонким слоем масла. Смажьте приборы управления силиконовой смазкой из пульверизатора.



## Топливо

Бензин при хранении окисляется. При использовании старого бензина пуск мотопомпы будет затруднен. При хранении заправленной мотопомпы в топливной системе могут образоваться отложения. В результате этого может быть поврежден карбюратор и прочие компоненты топливной системы. Время, в течение которого можно хранить мотопомпу, заправленную бензином, зависит от марки бензина, температуры в месте хранения, количества бензина в баке. Чем больше воздуха в топливном баке и чем выше температура в месте хранения, тем быстрее происходит окисление бензина. Топливо может начать оказывать неблагоприятное действие через несколько месяцев или даже быстрее, если бензин в момент заправки был не свежим. Ограниченная гарантия не распространяется на повреждения топливной системы и двигателя, вызванные неправильной подготовкой к хранению. Можно продлить срок хранения бензина, добавив в него специальный стабилизатор топлива, или же избежать указанных проблем, слив бензин из топливного бака и карбюратора перед хранением.

### **Использование стабилизатора топлива для продления времени хранения бензина.**

Перед использованием стабилизатора топлива заправьте топливный бак свежим бензином. Если бак заправлен не полностью, воздух будет способствовать окислению топлива при хранении. Убедитесь в том, что бензин, который вы используете для заправки, свежий.

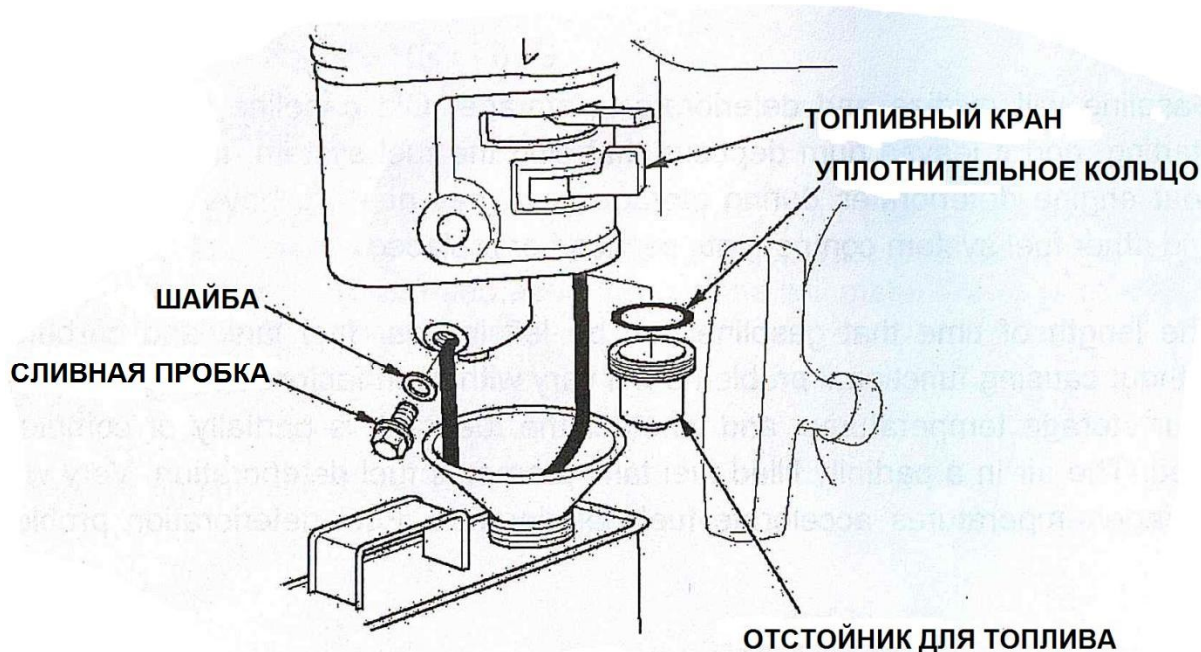
1. Добавьте в бензин стабилизатор топлива, следуя инструкциям производителя.
2. После этого запустите двигатель на 10 минут, чтобы бензин без стабилизатора, находящийся в карбюраторе, был отработан.

**ЗАМЕЧАНИЕ** Работа без воды приведет к разрушению уплотнения насоса. Убедитесь в том, что в насосной камере есть вода.

3. Остановите двигатель, установите топливный кран в положение «ВЫКЛ»

### **Слив бензина из топливного бака и карбюратора**

1. Поставьте под карбюратор емкость, предназначенную для хранения бензина. Используйте воронку, чтобы избежать пролива топлива.
2. Вывинтите сливную пробку карбюратора, снимите отстойник для топлива, установите топливный кран в положение «ВКЛ». Бензин крайне огнеопасен и взрывоопасен. При неправильном обращении с топливом можно получить ожог или травму.



3. После того как бензин полностью слит, установите отстойник для топлива и сливную пробку. Плотнo затяните их.

### **Предварительные процедуры перед хранением**

1. Смените моторное масло (см. стр. 25).
2. Снимите свечу зажигания (см. стр. 27).
3. Налейте столовую ложку (5-10 см<sup>3</sup>) чистого моторного масла в цилиндр.
4. Несколько раз потяните за рукоятку стартера, чтобы масло распределилось по цилиндру.
5. Установите свечу зажигания.
6. Потяните за рукоятку стартера, пока не почувствуете сопротивление. При этом насечка на барабане стартера должна совпасть с отверстием, находящимся сверху кожуха стартера. Тем самым Вы закроете клапаны и предотвратите попадание влаги в цилиндр. Плавно верните рукоятку стартера в исходное положение

### **Меры предосторожности перед хранением**

Если мотопомпа будет храниться с бензином в топливном баке и карбюраторе, необходимо обратить внимание на опасность воспламенения паров бензина. Мотопомпа должна храниться в хорошо проветриваемом помещении, рядом не должно находиться приборов, работа которых связана с открытым пламенем (топки, водонагреватели, сушилки). Избегайте хранения мотопомпы в помещении, где установлен электромотор или работают иные электроприборы. По возможности избегайте мест с высокой влажностью, так как влажность способствует коррозии. Если в топливном баке есть бензин, установите

топливный кран в положение «ВЫКЛ», чтобы избежать утечки бензина. Установите мотопомпу на ровную поверхность. Хранение на наклонной поверхности может привести к утечке моторного масла или бензина. Убедитесь в том, что двигатель и выхлопная система мотопомпы остыли. Накройте мотопомпу, чтобы предотвратить попадание в него пыли. Не накрывайте мотор полиэтиленовой пленкой, так как она будет препятствовать испарению влаги, способствуя коррозии.

## **Использование мотопомпы после хранения**

Проверьте мотопомпу, следуя инструкциям главы «ПЕРЕД НАЧАЛОМ РАБОТЫ» настоящего руководства. Если перед хранением бензин был слит, залейте в топливный бак свежий бензин. Убедитесь в том, что бензин, который вы используете для заправки, свежий. С течением времени бензин окисляется, что может привести к трудностям при запуске двигателя. Если перед хранением Вы заливали в цилиндр масло, после запуска двигатель будет некоторое время дымить. Это нормальное явление.

## **Транспортировка**

Если мотопомпа работала, подождите 15 минут, чтобы она остыла, и только потом осуществляйте погрузку на транспортное средство. Мотопомпа с горячим двигателем и системой выхлопа может повредить детали транспортного средства. Следите за тем, чтобы мотопомпа при транспортировке находилась в горизонтальном положении. Это позволит избежать утечки бензина. Установите топливный кран в положение «ВЫКЛ».



## 10. УСТРАНЕНИЕ НЕИСПРАВНОСТЕЙ

### Двигатель

<b>Двигатель не заводится</b>	<b>Возможная причина</b>	<b>Устранение</b>
1. Проверьте приборы управления.	Закрыт топливный кран.	Установите ручку топливного крана в положение ВКЛ.
	Открыта дроссельная заслонка.	Установите ручку дроссельной заслонки в положение закрыто, если двигатель не прогреет.
	Переключатель зажигания в положении ВЫКЛ.	Установите переключатель зажигания в положение ВКЛ.
2. Проверьте топливо.	Нет топлива.	Заправьте топливо (стр. 24).
	Некачественное топливо; насос хранился с бензином или был заправлен некачественным бензином.	Слейте топливо из топливного бака и карбюратора (стр. 30). Заправьте свежий бензин.
3. Выньте и осмотрите свечу зажигания.	Свеча неисправна, загрязнена, неправильный зазор между электродами.	Отрегулируйте зазор или замените свечу (стр. 27).
	В свече зажигания топливо.	Просушите и заново установите свечу зажигания. Запустите двигатель установив манетку газа в положение.
4. Обратитесь к поставщику оборудования.	Загрязнение топливного фильтра, поломка карбюратора, системы зажигания, клапанов и т. д.	Замените или отремонтируйте неисправные компоненты.
<b>Потеря мощности двигателя</b>	<b>Возможная причина</b>	<b>Устранение</b>
1. Проверьте воздушный фильтр.	Засорился воздушный фильтр.	Очистите или замените воздушный фильтр (см. стр. 26).
2. Проверьте топливо.	Некачественное топливо; насос хранился с бензином или был заправлен некачественным бензином.	Слейте топливо из топливного бака и карбюратора (стр. 30). Заправьте свежий бензин (стр. 24).

3. Обратитесь к поставщику оборудования.	к Загрязнение топливного фильтра, поломка карбюратора, системы зажигания, клапанов и т. д.	Замените или отремонтируйте неисправные компоненты.
--	---	---

## Мотопомпа

<b>Мотопомпа не работает</b>	<b>Возможная причина</b>	<b>Устранение</b>
1. Проверьте камеру помпы.	В камере нет воды.	Залейте воду (стр. 17).
2. Проверьте всасывающий шланг.	Разрыв шланга, порез или прокол.	Замените всасывающий шланг (стр. 15).
	Фильтр не полностью погружен в воду.	Погрузите фильтр и конец всасывающего шланга полностью под воду.
	Подсос воздуха в шланговом соединителе.	Замените уплотняющую прокладку, если она повреждена. Плотно затяните соединитель и зажим (стр. 15).
	Засорился фильтр.	Очистите фильтр.
3. Измерьте высоту всасывания и выпуска.	Слишком большая высота	Переместите насос и/или шланги, чтобы сократить высоту (см. стр. 14).
4. Проверьте двигатель.	Потеря мощности двигателем.	См. стр.33.
<b>Мотопомпа работает неудовлетворительно</b>	<b>Возможная причина</b>	<b>Устранение</b>
1. Проверьте всасывающий шланг.	Разрыв шланга, повреждение, слишком длинный или диаметр слишком маленький.	Замените всасывающий шланг (стр. 15).
	Подсос воздуха в шланговом соединителе.	Замените уплотняющую прокладку, если она повреждена. Плотно затяните соединитель и зажим (стр. 15).
	Засорился фильтр.	Очистите фильтр.
2. Проверьте выпускной шланг.	Шланг поврежден, слишком длинный, или диаметр слишком маленький.	Замените выпускной шланг (стр. 16).
3. Измерьте высоту всасывания и выпуска.	Слишком большая высота.	Переместите насос и/или шланги, чтобы сократить высоту (стр. 14).
4. Проверьте двигатель.	Потеря мощности двигателем.	См. стр. 33

## 11. СПЕЦИФИКАЦИИ

### Характеристики мотопомпы

	Модель	GVP 10	GVP 30	GVP 40	GVP 50	GVP 100
Помпа	Длина, мм	400	550	550	550	635
	Ширина, мм	270	430	430	430	515
	Высота, мм	360	390	390	390	420
	Сухой вес, кг	12	25	39	30	51
	Диаметр отверстия всасывания, мм	37,5	50	50	80	100
	Диаметр отверстия выброса, мм	37,5	50	50	80	100
	Высота всасывания (максимум), м	7	7	7	7	6
	Высота подъёма (максимум), м	21	23	60	20	30
	Производительность (максимум), л/мин	200	520	300	860	1600
	Модель	IC 152	IC 168	IC 200	IC 168	IC 242
Двигатель	Тип	4-тактный с клапаном верхнего расположения, один цилиндр				
	Макс. Мощность, кВт/л.с. при 3600 об/мин	1,8/2,5	4,1/5,5	4,8/6,5	4,1/5,5	5,2 / 7
	Объем топливного бака, л	1,3	3,6	3,6	3,6	6
	Объем масляного бака, л	0,3	0,6	0,6	0,6	0,95

### Настройки

Зазор свечи зажигания	0,70-0,80 мм	См. стр 27.
Скорость холостого хода	1400 (+200/-150) об/мин	
Зазор клапана (в холодном состоянии)	Забор: 0,15 + 0,02 мм Выхлоп: 0,20 + 0,02 мм	См. руководство по ремонту.
Прочие данные	Прочие настройки не осуществляются.	

## 12. ТЕХНИЧЕСКИЕ ХАРАКТЕРИСТИКИ

### Модификация карбюратора для работы на больших высотах

На больших высотах меняется соотношение топлива и воздуха в карбюраторе, что отрицательно сказывается на работе мотопомпы и приводит к увеличению потребления топлива. Перенасыщенная топливо-воздушная смесь загрязняет свечу зажигания, что затрудняет запуск двигателя. При длительной работе на высотах, отличных от расчетных, увеличивается количество вредных веществ в выхлопе.

Работу карбюратора на больших высотах можно улучшить, внося особые модификации. Если Вы работаете на высотах более 1500 метров, обратитесь к поставщику оборудования для внесения таких модификаций.

Модифицированный двигатель будет отвечать требованиям охраны окружающей среды. Даже после этого двигатель может терять до 3,5 % мощности на каждые 300 м высоты. Однако без соответствующей модификации двигатель будет терять еще большую долю мощности.

**ЗАМЕЧАНИЕ** Использование мотопомпы на высотах меньших, чем те, на которые рассчитаны настройки карбюратора, может привести к перегреву и повреждению двигателя, так как в карбюраторе будет слишком много воздуха. Если после модификации Вы используете мотопомпу на малых высотах, обратитесь к поставщику оборудования для восстановления исходных настроек карбюратора.

### Кислородосодержащие виды топлива

Иногда бензин смешивают со спиртом или с эфиром. Такой бензин называется «кислородосодержащим бензином». Если Вы используете кислородосодержащий бензин, убедитесь в том, что это неэтилированный бензин, и что он отвечает требованиям к минимальному октановому числу. Перед тем как использовать кислородосодержащий бензин, узнайте его состав. Ниже приводятся составы кислородосодержащих бензинов, использование которых одобрено.

**ЭТАНОЛ** - (этиловый спирт) 10 % (объем) Можно использовать бензин, содержащий до 10 % этанола. Такой бензин маркируется «Газохол».

**МТБЭ** - (метил-трет-бутиловый эфир) 15 % (объем) Можно использовать бензин, содержащий до 15 % МТБЭ.

**МЕТАНОЛ** - (этиловый или древесный спирт) 5 % (объем). Можно использовать бензин, содержащий до 5 % метанола, если в нем содержатся растворители и антикоррозийные добавки. При использовании бензина с содержанием метанола более 5 % могут возникнуть проблемы с запуском и работой двигателя, могут быть повреждены металлические, пластиковые и резиновые части топливной системы.

Если Вы заметили, что двигатель стал работать хуже, смените заправочную станцию или марку бензина.

Гарантия не покрывает ущерб от использования кислородосодержащих бензинов, состав которых не удовлетворяет приведенным выше требованиям.

## **Информация о системе контроля выхлопа**

### **Состав выхлопа**

При сжигании топлива образуется оксид углерода, оксиды азота и углеводороды. Важно контролировать содержание углеводородов и оксидов азота, так как при некоторых условиях при воздействии солнечного света они образуют фотохимический смог. Оксид углерода не образует смог, но он токсичен.

Используйте особые настройки карбюратора и прочих систем, чтобы уменьшить вредные выбросы оксида углерода, оксидов азота и углеводородов.

### **Изменение настроек**

Изменение настроек системы контроля выхлопа может привести к увеличению количества вредных выбросов. Изменением настроек считается:

- Удаление или изменение любой из деталей топливной системы, системы забора воздуха и выхлопа.
- Изменение регулятора скорости с целью повышения предельной скорости работы двигателя.

### **Проблемы, которые могут повлиять на состав выхлопа**

Если Вы столкнулись со следующими проблемами, обратитесь к поставщику оборудования.

- Затруднен запуск двигателя или двигатель глохнет после запуска.
- Неровный холостой ход.
- Пропуски зажигания при работе с нагрузкой.
- Искры из выхлопной трубы.
- Повышенное потребление топлива или черный выхлоп.

### **Запасные части**

Рекомендуем всегда использовать только оригинальные запасные части. Такие запасные части разработаны по тем же стандартам, что и оригинальные части, поэтому они не влияют на работу мотопомпы. Использование иных запасных частей может снизить эффективность системы контроля выхлопа. Производитель запасных частей отвечает за то, что его запасные части не окажут отрицательного действия на эффективность системы контроля выхлопа. Это должно быть указано в сертификате на запасные части.

## Техобслуживание

Следуйте графику техобслуживания (стр. 23). Помните, что этот график составлен для штатного режима использования мотопомпы. Продолжительная работа с большой нагрузкой или при высокой температуре, работа во влажной или пыльной среде требует сокращения сервисных интервалов.

## Индекс выхлопа

График позволяет сравнивать характеристики выхлопа различных двигателей. Чем меньше Индекс выхлопа, тем меньше двигатель загрязняет окружающую среду.

Для каждого двигателя указывается продолжительность работы с нормальными параметрами выхлопа, то есть срок службы системы контроля выхлопа двигателя.

Дополнительная информация содержится в «Гарантии на систему контроля выхлопа».

Описание	Применимо к периоду длительности эмиссии
Умеренный	50 часов (0-65 cc) 125 часов (более чем 65 cc)
Промежуточный	125 часов (0-65 cc) 250 часов (более чем 65cc)
Продленный	300 часов (0-65cc) 500 часов (более чем 65 cc)

Храните бирку с указанием Индекса выхлопа до перепродажи двигателя. Перед включением мотопомпы снимайте бирку.

# **Официальный Дистрибьютер "DAISHIN" в России**

Тел: +7 (800) 550 54 87

Сайт: [DAISHIN-RUSSIA.ru](http://DAISHIN-RUSSIA.ru)

Email: [info@DAISHIN-RUSSIA.ru](mailto:info@DAISHIN-RUSSIA.ru)