



ПАСПОРТ ИЗДЕЛИЯ

САМОХОДНЫЙ ШТАБЕЛЕР SMART EST122



ИНСТРУКЦИЯ ПО ЭКСПЛУАТАЦИИ
ГАРАНТИЙНЫЙ ТАЛОН

ПАСПОРТ ИЗДЕЛИЯ

Наименование изделия	Штабелер электрический самоходный
Модель	SMART EST122
Производитель	Zhejiang EP Equipment IMP&EXP Co., Ltd.
Продавец в РФ	ООО «Горторгснab», ИНН 7736121046, 117312, г. Москва, Пр-т 60-летия Октября, д. 11А, стр. 18, (495) 788-77-86, gortorgsnab.ru
Серийный номер	_____
Месяц и год изготовления	_____
Срок службы	5 лет
Температура окружающего воздуха	от -15°C до +35°C
Относительная влажность	При Т воздуха +35°C – не более 50% При Т воздуха +20°C – не более 70%
Эксплуатация во взрывоопасных и пожароопасных средах	Запрещена



ОЧЕНЬ ВАЖНО!

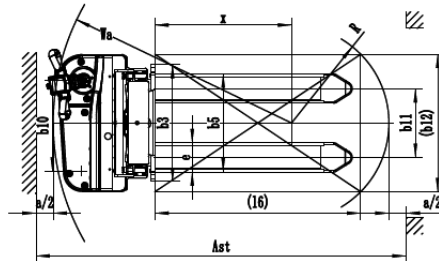
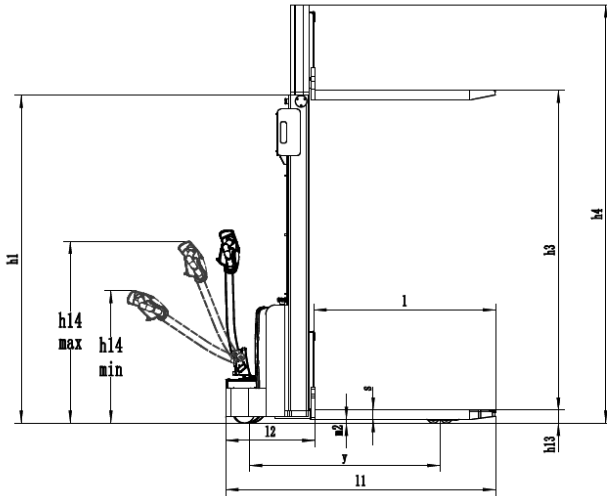
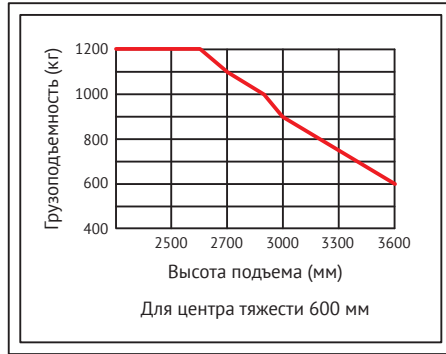
Все сотрудники перед допуском к управлению самоходным штабелером и/или обслуживанию самоходного штабелера должны в обязательном порядке ознакомиться с полным объемом информации, приведенной в паспорте изделия и инструкции по эксплуатации, понять и усвоить ее.

ТЕХНИЧЕСКИЕ ХАРАКТЕРИСТИКИ

Модель	Ед. измерения	EST122	EST122	EST122	EST122	EST122	EST122
Высота подъема	h ₃ (мм)	2 500	2 700	3 000	3 300	3 600	3 600
Тип питания		Батарея					
Положение оператора		Сопровождение					
Грузоподъемность	Q (кг)	1 200					
Центр тяжести	C (мм)	600					
Колесная база	У (мм)	1 212					
<hr/>							
Вес в сборе, с батареями 85/105 Ач	кг	585 / 597	595 / 607	610 / 622	625 / 637	640 / 652	640 / 652
<hr/>							
Материал колес		Полиамид					
Размер колёс, ведущие	мм	φ 210x70					
Размер колёс, задние	мм	φ 74x72					
Вспомогательное колесо	мм	φ 130x55					
<hr/>							
Габаритная высота, мачта опущена	h ₁ (мм)	1 860	1 960	2 106	2 260	2 420	2 420
Высота свободного хода	h ₂ (мм)	0	0	0	0	0	0
Габаритная высота, мачта поднята	h ₄ (мм)	3 090	3 290	3 590	3 880	4 180	4 180
Высота вил в нижнем положении	h ₁₃ (мм)	85					
Общая длина	l ₁ (мм)	1 720					
Общая ширина	b ₁ (мм)	800					
Габариты вил DIN ISO 2331	s/e/l (мм)	60/160/1150					

Ширина рабочего прохода, паллет 1000x1200 мм, по ширине	AsT (мм)	2225			
Ширина рабочего прохода, паллет 800x1200 мм, по длине	AsT (мм)	2160			
Радиус поворота	Wa (мм)	1390			
<hr/>					
Скорость движения, с грузом/без груза	Км / ч	3,6 / 3,8			
Скорость подъёма, с грузом/без груза	м / с	0,10 / 0,14			
Скорость опускания, с грузом/без груза	м / с	0,10 / 0,10			
Максимальный преодолеваемый уклон с грузом/без груза	%	4 / 10			
Стояночный тормоз		Электроматгнитный			
<hr/>					
Мощность тягового двигателя	кВт	0,75			
Мощность двигателя подъёма	кВт	2,2			
<hr/>					
Напряжение/номинальная ёмкость аккумуляторной батареи	В / Ач	24 / 85(105)	24 / 85(105)	24 / 85(105)	24 / 85(105)
		Gel / AGM	Gel / AGM	Gel / AGM	Gel / AGM
Тип батареи					

График грузоподъемности



ИНСТРУКЦИЯ ПО ЭКСПЛУАТАЦИИ

ВВЕДЕНИЕ

Самоходный электрический штабелер предназначен для подъема и опускания паллетированных грузов, погрузочно-разгрузочных работ, а также для транспортировки грузов на паллетах. Использование самоходного штабелера предусматривает работу на подготовленных ровных и устойчивых поверхностях.

Данный штабелер использует аккумуляторные батареи в качестве источника энергии, для передвижения используется электромотор постоянного тока. Подъем вила осуществляется электромотором постоянного тока и гидравлической системой. Поскольку перемещение штабелера осуществляется с использованием электрической энергии, штабелер является высокоэффективным и экономичным устройством, гарантирующим стабильную работу и отсутствие каких-либо загрязнений или вредных выбросов.

ОБ ИНСТРУКЦИИ ПО ЭКСПЛУАТАЦИИ

- Инструкция по эксплуатации должна храниться у оператора. Оператор должен изучать её до тех пор, пока не достигнет полного понимания.
- Несоблюдение правил и указаний данной инструкции по эксплуатации влечет за собой потерю права на гарантийное обслуживание и может быть опасно для пользователя и его имущества.
- Производитель оставляет за собой право вносить изменения в конструкцию изделия, не ухудшающие его рабочих характеристик. В этом случае информация в инструкции по эксплуатации может отличаться от действительности.
- В случае перепродажи или сдачи самоходного штабелера в аренду паспорт и инструкция по эксплуатации должны быть переданы новому пользователю.

УСЛОВИЯ ЭКСПЛУАТАЦИИ

- Эксплуатация самоходного штабелера допускается внутри помещений коммерческих или производственных предприятий.
- Температура окружающего воздуха должна быть в пределах от -15°C до $+35^{\circ}\text{C}$ для штабелеров со свинцово-кислотными батареями. Для использования штабелера при более низких температурах требуется дополнительное оснащение.
- Относительная влажность при температуре воздуха $+35^{\circ}\text{C}$ не должна превышать 50%. При более низких температурах допускается более высокая относительная влажность. Например, при температуре воздуха $+20^{\circ}\text{C}$ относительная влажность должна быть не более 70%.

- Полы должны быть ровными, сухими, лишенными любых следов масел или смазок, а также способными выдерживать соответствующие нагрузки.
- Полы не должны иметь уклон более 10%.

КАТЕГОРИЧЕСКИ ЗАПРЕЩЕНО

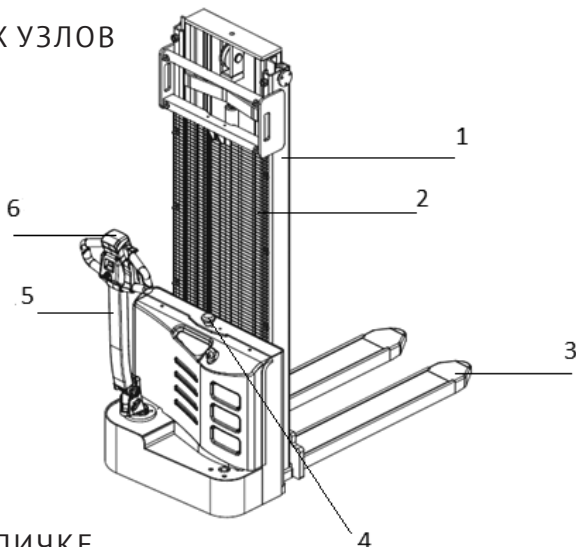
- Эксплуатировать штабелер во взрывоопасных, пожароопасных и агрессивных (кислотных или щелочных) средах.
- Эксплуатировать штабелер в сильно запылённых помещениях или помещениях с повышенной влажностью.
- Превышать максимальный вес груза и/или расстояние до центра тяжести груза, указанные на информационных табличках на штабелере и в паспорте изделия.
- Перемещаться с поднятым грузом. Допускается передвижение штабелера с грузом, поднятым на высоту не более 30 см от пола.
- Совершать крутые повороты во время быстрого движения.
- Совершать любые резкие движения при работе с грузом на высоте.
- Поднимать груз при нахождении штабелера на наклонной поверхности.
- Перевозить или поднимать людей.
- Толкать или волочить груз при помощи штабелера.
- Работать с грузом, свисающим с паллеты или выступающим за края паллеты.
- Находиться под поднимаемым грузом.
- Помещать руки или другие части тела в движущиеся части или между движущимися частями конструкции штабелера.
- Работать со штабелером оператору в состоянии усталости, алкогольного или наркотического опьянения.
- Эксплуатировать штабелер при наличии любых неисправностей или при горящем индикаторе неисправностей.
- Вносить в конструкцию штабелера любые изменения, несогласованные с производителем или его официальным представителем в письменном виде.



Производитель и продавец не несут ответственности за повреждения штабелера, повреждения имущества пользователя или травмы людей, вызванные нарушением пользователем требований настоящей инструкции по эксплуатации.

ОПИСАНИЕ ОСНОВНЫХ УЗЛОВ

1. Мачта штабелера
2. Защитная сетка
3. Вилы штабелера
4. Кнопка аварийного отключения питания
5. Ручка управления
6. Аварийная кнопка оператора



ИНФОРМАЦИЯ НА ТАБЛИЧКЕ

1	PRODUCT NAME				
2	MODEL TYPE				
3	SERIAL NO.		RATED CAPACITY	kg	11
4	MANUFACTURE DATE		LOAD CENTER	mm	12
5	UNLADEN MASS				kg
6	UNLADEN MASS WITHOUT BATTERY				kg
7	BATTERY VOLTAGE	V	MAX BATTERY WEIGHT	kg	13
8	RATED DRIVE POWER	KW	MIN BATTERY WEIGHT	kg	14
		LIFT HEIGHT	LOAD CENTER DISTANCE	CAPACITY	
9	MAX CAPACITY	mm	mm	kg	
10	MAX LIFT HEIGHT	mm	mm	kg	

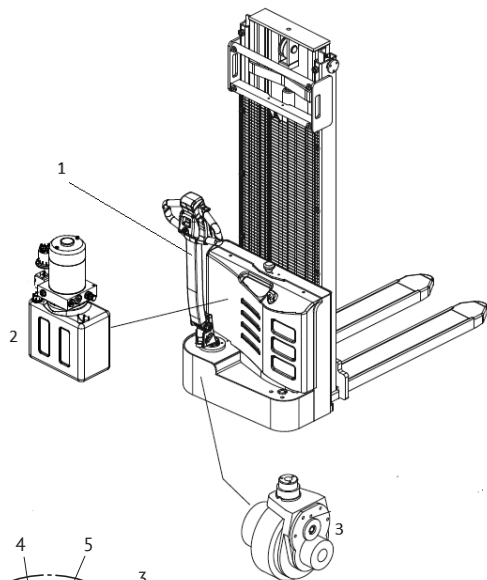
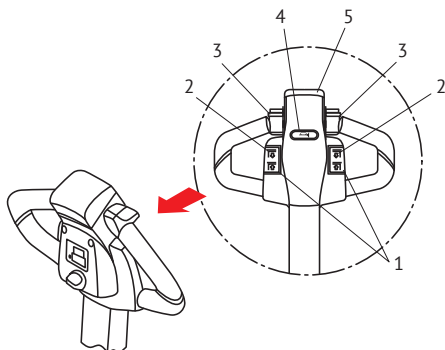
- | | |
|------------------------------------------------------------------------------------------------------------------------------------------------------------------------------------------------------------------------------------------|---------------------------------------------------------------------------------------------------------------------------------------------------------------------------------------------------------------------------------------------------------------------------------------------------------|
| <ol style="list-style-type: none"> 1. Название 2. Модель 3. Серийный номер 4. Дата изготовления 5. Вес штабелера 6. Вес штабелера без батареи 7. Напряжение батареи | <ol style="list-style-type: none"> 8. Мощность ходового двигателя 9. Максимальная грузоподъемность 10. Максимальная высота подъема 11. Грузоподъемность 12. Центр тяжести 13. Максимальный вес батареи 14. Минимальный вес батареи |
|------------------------------------------------------------------------------------------------------------------------------------------------------------------------------------------------------------------------------------------|---------------------------------------------------------------------------------------------------------------------------------------------------------------------------------------------------------------------------------------------------------------------------------------------------------|

СИСТЕМА УПРАВЛЕНИЯ

Система управления состоит из ручки управления (1), ведущего колеса (3) и электромотора (2). Система используется для контроля направления и скорости движения штабелера.

РУЧКА УПРАВЛЕНИЯ

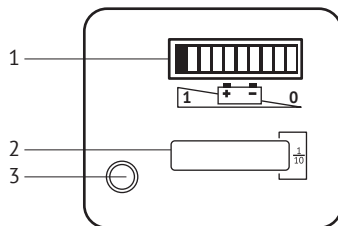
1. Кнопки опускания вил
2. Кнопки подъема вил
3. Акселератор
4. Кнопка звукового сигнала
5. Аварийная кнопка оператора



ДИСПЛЕЙ

На дисплее отображается уровень заряда батареи (1), моточасы (2), индикатор неисправностей (3).

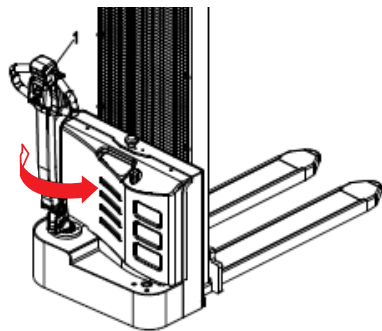
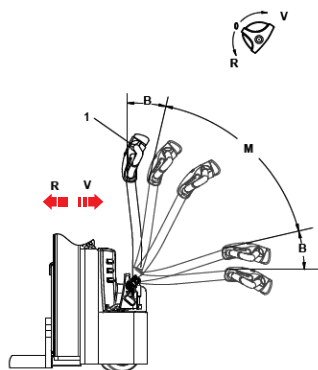
- Зеленый цвет индикатора заряда – уровень заряда батареи 70 – 100%
- Оранжевый цвет индикатора заряда – уровень заряда батареи 30 – 60%
- Красный цвет индикатора заряда – уровень заряда батареи 0 – 20% (необходима подзарядка)



УПРАВЛЕНИЕ ШТАБЕЛРОМ

ДВИЖЕНИЕ

Наклоните ручку управления в положение «М», при помощи акселератора начните движение, «R» – движение вперед, «V» – движение назад, чем больше «угол» акселератора, тем быстрее движется штабелер. Для прекращения движения расположите ручку в положении «B».

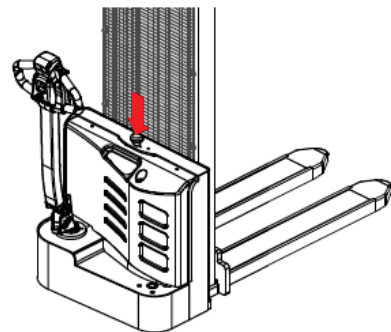


НАПРАВЛЕНИЕ ДВИЖЕНИЯ

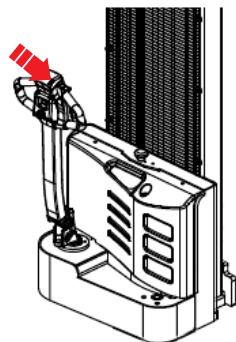
Для выбора направления движения используйте ручку управления, для поворота влево поверните ручку управления налево, для поворота вправо поверните ручку управления направо.

АВАРИЙНЫЕ КНОПКИ

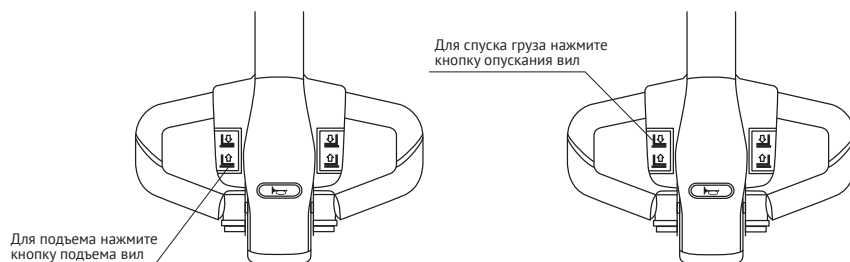
Нажатие кнопки аварийного отключения приводит к отключению питания штабелера.



Нажатие аварийной кнопки оператора приводит к кратковременному движению штабелера вперед и его дальнейшей остановке. Данная функция обеспечивает дополнительную безопасность оператора при работе в ограниченном пространстве.



ПОДЪЕМ/ОПУСКАНИЕ ГРУЗА



МЕРЫ БЕЗОПАСНОСТИ



- Никогда не стойте под вилами во избежание травм при падении груза.
- Никогда не вставляйте на вилы во избежание падения с них.
- Никогда не помещайте руки и другие части тела в оборудование во избежание травм.

**ВАЖНО!***Строго соблюдайте нижеприведенные правила!*

- Проверяйте состояние штабелера перед каждым использованием. Эксплуатация неисправного штабелера строго запрещена.
- Перед началом работы обращайтесь внимание на уровень заряда батареи. Не используйте штабелер при низком уровне заряда.
- Не превышайте максимальный вес груза и/или расстояние до центра тяжести груза, указанные на информационных табличках на штабелере.
- Не используйте штабелер для подъема сыпучих грузов и любых других грузов, которые невозможно надежно зафиксировать на паллете.
- Не используйте штабелер для работы с грузами, центр тяжести которых находится за пределами площади двух вила.
- Работа с грузом на высоте должна происходить максимально плавно. Любые резкие движения при работе с грузом на высоте запрещены.

- Категорически запрещены крутые повороты во время быстрого движения. Даже при медленном движении вилы должны находиться на высоте не более 30 см от пола.
- Высота подъема вилок не должна превышать 30 см в случае перевозки грузов на большие расстояния.
- Категорически запрещено стоять на вилах во время работы штабелера. Никогда не стойте под вилами и не проходите рядом со штабелером, когда он работает с грузом.

УКАЗАНИЯ ПО БЕЗОПАСНОЙ ЭКСПЛУАТАЦИИ

Оператор штабелера при работе должен использовать каску, удобную и не слишком свободную одежду и защитную обувь.

Не работайте со штабелером в состоянии усталости, алкогольного или наркотического опьянения.

Сохраняйте концентрацию и не отвлекайте внимание во время управления штабелером.

В зоне работы штабелера должно быть достаточное освещение.

Перед началом движения всегда убеждайтесь, что рядом со штабелером нет людей.

Соблюдайте все правила техники безопасности на рабочем месте. При появлении на пути вашего движения других людей или техники, снижайте скорость и подавайте звуковой сигнал.

Если высота груза превышает высоту защитной решетки вилочной каретки, груз должен быть очень надежно зафиксирован во избежание падения на оператора.

После окончания работы соблюдайте следующие правила:

- Припаркуйте штабелер в специально отведенном месте.
- Никогда не оставляйте штабелер на наклонной поверхности.
- По возможности поднимите вилы без груза на максимальную высоту и опустите их в самое нижнее положение. Это поможет избежать коррозии элементов гидравлической системы, которые давно не использовались.
- Выключите питание, используя «кнопку аварийного отключения».

Для чистки любых узлов штабелера, имеющих отношение к электрической части, пользуйтесь сжатым воздухом и ни при каких обстоятельствах не используйте воду.

РАБОТА С ГРУЗОМ

При работе с грузами необходимо соблюдать следующий порядок действий (для подъема грузов на паллете с пола на стеллажи):

- Снизьте скорость при приближении к рабочей зоне.
- Остановитесь перед рабочей зоной.
- Проверьте условия безопасности в рабочей зоне (отсутствие посторонних предметов на полу, отсутствие посторонних людей).
- Отрегулируйте положение штабелера, поместив его непосредственно перед местом, где находятся грузы.
- Медленно перемещайте штабелер вперед так, чтобы вилы штабелера полностью зашли под паллет с грузом.
- Поднимите вилы так, чтобы груз поднялся на расстояние около 10 см от пола.
- Плавнo начните движение и переместите штабелер с грузом непосредственно к месту установки груза на стеллажи.
- Поднимите вилы на необходимую высоту. При подъеме грузов следите за тем, чтобы расстояние между самой передней точкой груза или вил и стеллажами было не менее 10 см.
- Медленно установите паллет с грузом в стеллажи на нужное место и плавнo поставьте его на балки.
- После установки паллеты на балки переместите штабелер назад, чтобы вилы полностью вышли из паллеты.
- Опустите вилы на высоту около 30 см над полом и выведите штабелер из рабочей зоны.

Порядок действий для спуска грузов на паллетах со стеллажей:

- Снизьте скорость при приближении к рабочей зоне.
- Остановитесь перед стеллажами с нужным товаром.
- Отрегулируйте положение штабелера непосредственно перед необходимым товаром (расстояние между концом вил и стеллажами или выступающим товаром должно быть не менее 5 см).
- Поднимите вилы на необходимую высоту.
- Медленно начните движение вперед, контролируя попадание вил в паллет.
- Поднимите груз на высоту 10 см над уровнем балок, а затем медленно переместите штабелер на небольшое расстояние назад так, чтобы расстояние между самой передней точкой груза или вил и стеллажами было не менее 10 см.
- Опустите вилы на высоту не более 30 см от пола и выведите штабелер из рабочей зоны.

ЗАРЯД И ОБСЛУЖИВАНИЕ АККУМУЛЯТОРНОЙ БАТАРЕИ

На самоходных штабелерах SMART EST122 используются 24-вольтовые необслуживаемые аккумуляторные батареи (гелевые или AGM – в зависимости от комплектации).

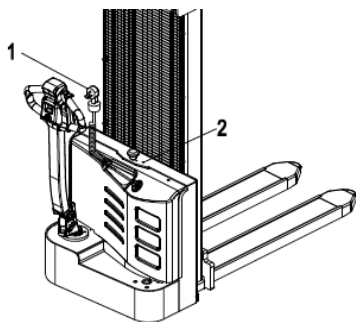
При зарядке аккумулятора необходимо использовать рекомендованное зарядное устройство или зарядное устройство с аналогичными характеристиками.

Технический персонал: зарядка, обслуживание или замена аккумуляторов может производиться только подготовленным персоналом. При проведении работ следует соблюдать настоящую инструкцию по эксплуатации и указания производителя, касающиеся аккумуляторов и зарядных станций.

Противопожарные меры: при работе с аккумуляторами следует избегать курения и открытого пламени. В местах зарядки штабелера не должно быть воспламеняющихся материалов или жидкостей, а также предметов, способных производить искры. Зона зарядки должна хорошо вентилироваться. Должно быть обеспечено наличие противопожарного оборудования.

Техобслуживание аккумуляторов: клеммы и кабельные наконечники должны быть чистыми, закреплены и покрыты тонким слоем диэлектрической смазки.

Подзарядка батареи



Остановите штабелер в зоне зарядки, нажмите «кнопку аварийного отключения» (2), вытяните шнур зарядного устройства из корпуса (1), осмотрите его на наличие повреждений. Если повреждений нет, подключите шнур к источнику питания.

Утилизация аккумуляторов: утилизация аккумуляторов может производиться только в соответствии с национальными нормами охраны окружающей среды или законами об утилизации. Необходи-

мо выполнять указания производителя по утилизации.

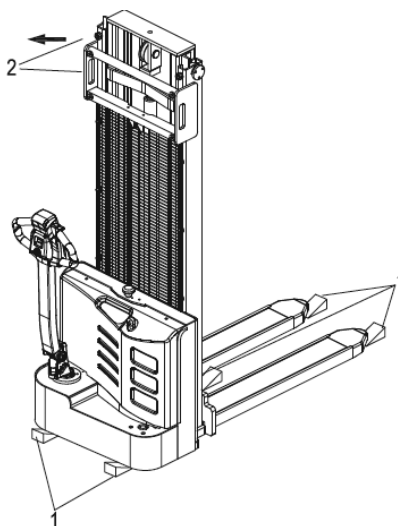
Аккумуляторы содержат ядовитые и едкие вещества. Поэтому при работе с аккумуляторами следует всегда надевать защитную одежду и средства защиты глаз.

ТРАНСПОРТИРОВКА

При транспортировке штабелера его необходимо хорошо закрепить. Используйте для этого деревянные бруски (1) или стяжные ремни. При креплении штабелера стяжными ремнями протягивайте их через мачту штабелера (2).



ВАЖНО!
Не крепите штабелер стяжными ремнями через корпус! Это может привести к его повреждению!



ТЕХНИЧЕСКОЕ ОБСЛУЖИВАНИЕ И РЕМОНТ

Тщательное и квалифицированное сервисное обслуживание – одно из самых важных требований безопасной эксплуатации штабелера. Отсутствие регулярного сервисного обслуживания может привести к отказу штабелера и представляет потенциальную угрозу безопасности персоналу и оборудованию.

Указанная периодичность обслуживания рассчитана исходя из работы в одну смену в нормальных условиях эксплуатации. Интервалы проведения техобслуживания должны быть соответствующим образом уменьшены, если штабелер предполагается эксплуатировать в условиях экстремально высокой концентрации пыли, колебаний температуры или при работе в несколько смен.

Еженедельный осмотр

1. Удалите грязь, пыль и мусор с ведущего колеса.
2. Поднимите вилы без груза на полную высоту и опустите. При этом не должно возникать никаких посторонних звуков, а движение мачты должно происходить плавно и без рывков.
3. Проверьте плотность соединения клемм аккумулятора, при необходимости отшлифуйте поверхность контактов наждачной бумагой, предварительно выключив питание штабелера и зарядного устройства.
4. Проверьте, надежно ли закреплены информационные таблички и наклейки.

Техническое обслуживание каждые 6 месяцев или 1000 моточасов (рекомендуемое)

В рекомендуемое техническое обслуживание, проводимое каждые 6 месяцев или каждые 1000 моточасов (что наступает раньше), входят следующие работы:

1. Смазка всех движущихся частей мачты и, при необходимости, ее регулировка.
2. Протяжка всех резьбовых соединений.
3. Осмотр ходовых роликов и колес на предмет их износа.
4. Замена масла в гидравлической системе.

Техническое обслуживание каждые 12 месяцев или 2000 моточасов (обязательное)

В обязательное техническое обслуживание, проводимое каждые 12 месяцев или каждые 2000 моточасов (что наступает раньше), входят следующие работы:

1. Смазка всех движущихся частей мачты и, при необходимости, ее регулировка.
2. Протяжка всех резьбовых соединений.
3. Осмотр ходовых роликов и колес на предмет их износа.
4. Замена масла в гидравлической системе.

Кроме вышеуказанных обязательных работ вместе с проведением обязательного ТО рекомендуется проводить диагностику системы управления и замену ходовых роликов, ведущего и вспомогательного колес.

ГАРАНТИЙНЫЙ ТАЛОН

К НАКЛАДНОЙ N _____ ОТ _____ 20__ Г.

на самоходный штабелер EST122

серийный номер _____

Настоящий гарантийный талон дает право на бесплатный гарантийный ремонт изделия в течение 12 месяцев со дня продажи (если иное не указано в настоящем гарантийном талоне), если выход изделия из строя произошел по вине завода-изготовителя при условии соблюдения Покупателем правил эксплуатации и обслуживания, изложенных в инструкции по эксплуатации изделия и настоящем талоне, в том числе при условии своевременного технического обслуживания согласно инструкции по эксплуатации. Гарантийные обязательства Продавца также распространяются на аккумуляторную батарею при условии соблюдения правил эксплуатации, изложенных в приложенной инструкции.

Гарантийные обязательства в г. Москва и Московской области осуществляются официальной сервисной службой Продавца или сервисными партнерами Продавца в других регионах. Все материально-технические затраты при осуществлении гарантийных обязательств силами сервисных партнеров в регионах ложатся на Продавца, если случай признан гарантийным. В ином случае затраты ложатся на Покупателя. Техническое обслуживание в период гарантийного срока также должно осуществляться официальной сервисной службой Продавца в Москве и МО или сервисными партнерами Продавца в регионах. При проведении Покупателем технического обслуживания своими силами или с привлечением других компаний, не являющихся сервисными партнерами, Продавец вправе отказать Покупателю в последующем гарантийном обслуживании.

ПОКУПАТЕЛЬ ОБЯЗАН:

1. Назначить ответственное за эксплуатацию изделия лицо, имеющее необходимую квалификацию.
2. Назначить постоянных операторов для работы с изделием.
3. Проводить ежедневный осмотр перед началом эксплуатации и вести журнал ежедневных осмотров изделия.

Образец журнала:

Дата	Ответственное лицо или оператор	Техническое состояние (перечень неполадок)	Подпись

4. Вести журнал профилактических работ (периодическое обслуживание).

Образец журнала:

Дата	Ответственное лицо или сотрудник, проводивший регламентные работы	Вид работ (еженедельный осмотр, полугодовое и ежегодное обслуживание – см. инструкцию)	Перечень выполненных работ	Подпись

Ремонт изделия осуществляется с выездом мастера к Покупателю.

При получении изделия Покупатель обязан тщательно проверить его на предмет наличия внешних механических повреждений. Продавец не несет никакой ответственности за таковые повреждения, обнаруженные Покупателем после отгрузки изделия или возникшие в процессе эксплуатации, и может обеспечить только их платное устранение в соответствии с действующими ценами на ремонт.

При обнаружении неисправности необходимо **немедленно прекратить эксплуатацию** изделия и **известить Продавца!** Не подлежит бесплатному ремонту изделие с дефектами, возникшими из-за нарушения этого требования, в части устранения таковых дефектов.

Продавец не несет ответственности за неисправности, вызванные неквалифицированным обслуживанием или ремонтом оборудования третьими лицами.

В случае нарушения требований, изложенных в данном гарантийном талоне, Продавец вправе отказать Покупателю в бесплатном гарантийном обслуживании на оставшийся период гарантийного срока.

Не являются гарантийным случаем и допустимы незначительные повреждения лакокрасочного покрытия и мелкие царапины защитных металлических поверхностей изделия!

Продавец не несет ответственности за повреждения, вызванные нарушением правил эксплуатации и техники безопасности!

Произведено в КНР
 Поставщик: ООО «Горторгснаб»
 +7 (495) 788-77-86
 www.gortorgsnab.ru



г. Москва
2021 год