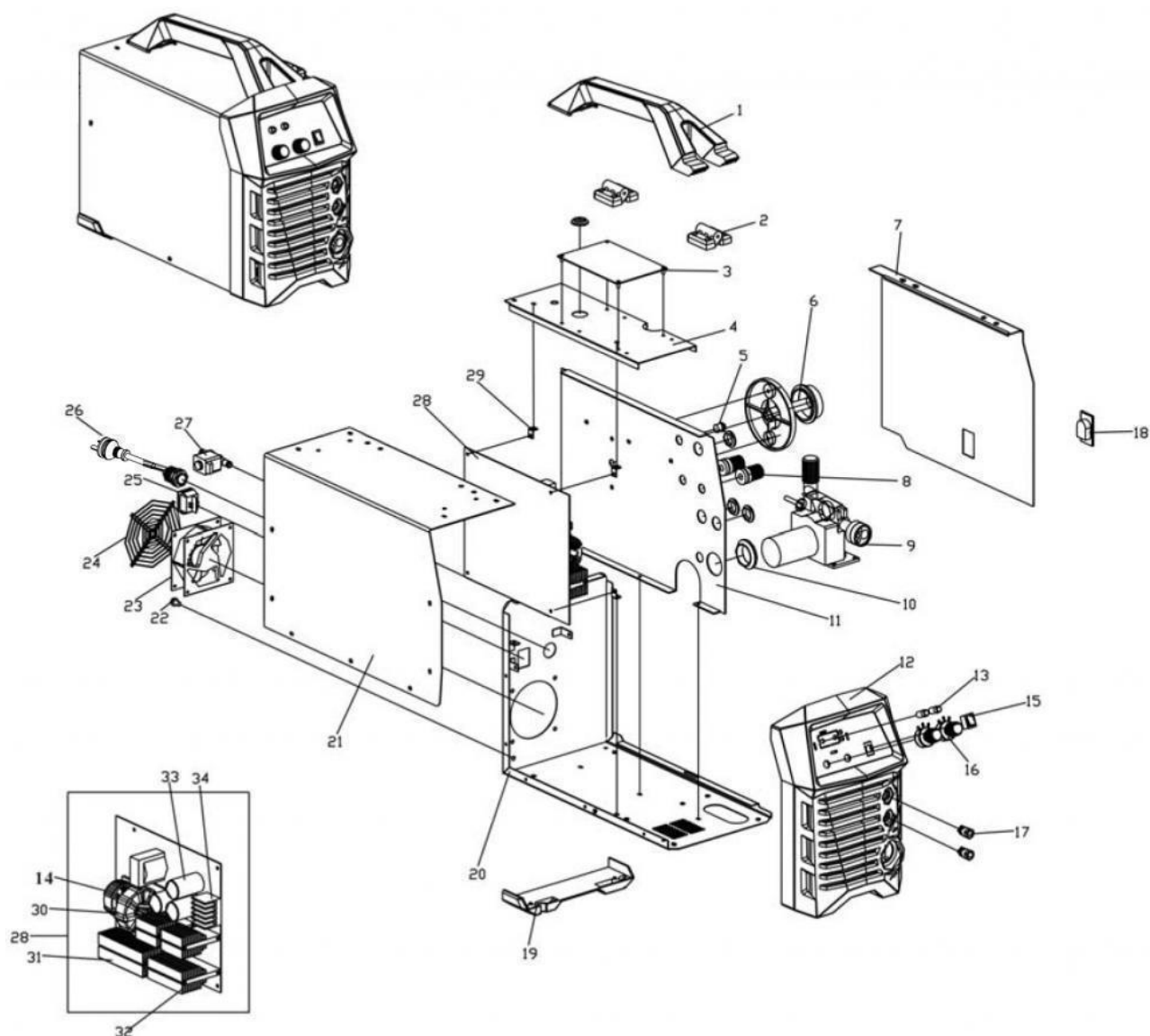


Сварочный аппарат универсальный Ставр САУ-180М



Наименование

1. Ручка
2. Петля
3. Плата управления
4. Пластина
5. Кнопка протяжки проволоки
6. Держатель катушки
7. Крышка
8. Разъем
9. Механизм подачи проволоки
10. Уплотнитель
11. Правая часть корпуса
12. Передняя панель

13. Индикатор
14. Дроссель
15. Переключатель
16. Регулятор
17. Разъем подключения кабеля
18. Фиксатор
19. Ножки
20. Нижняя часть корпуса
21. Левая часть корпуса
22. Винт заземления
23. Вентилятор
24. Решетка вентилятора
25. Выключатель
26. Шнур питания
27. Клапан
28. Плата питания
29. Держатель платы
30. Основной трансформатор
31. Выпрямитель
32. IGBT радиатор
33. Конденсатор
34. Диодный мост