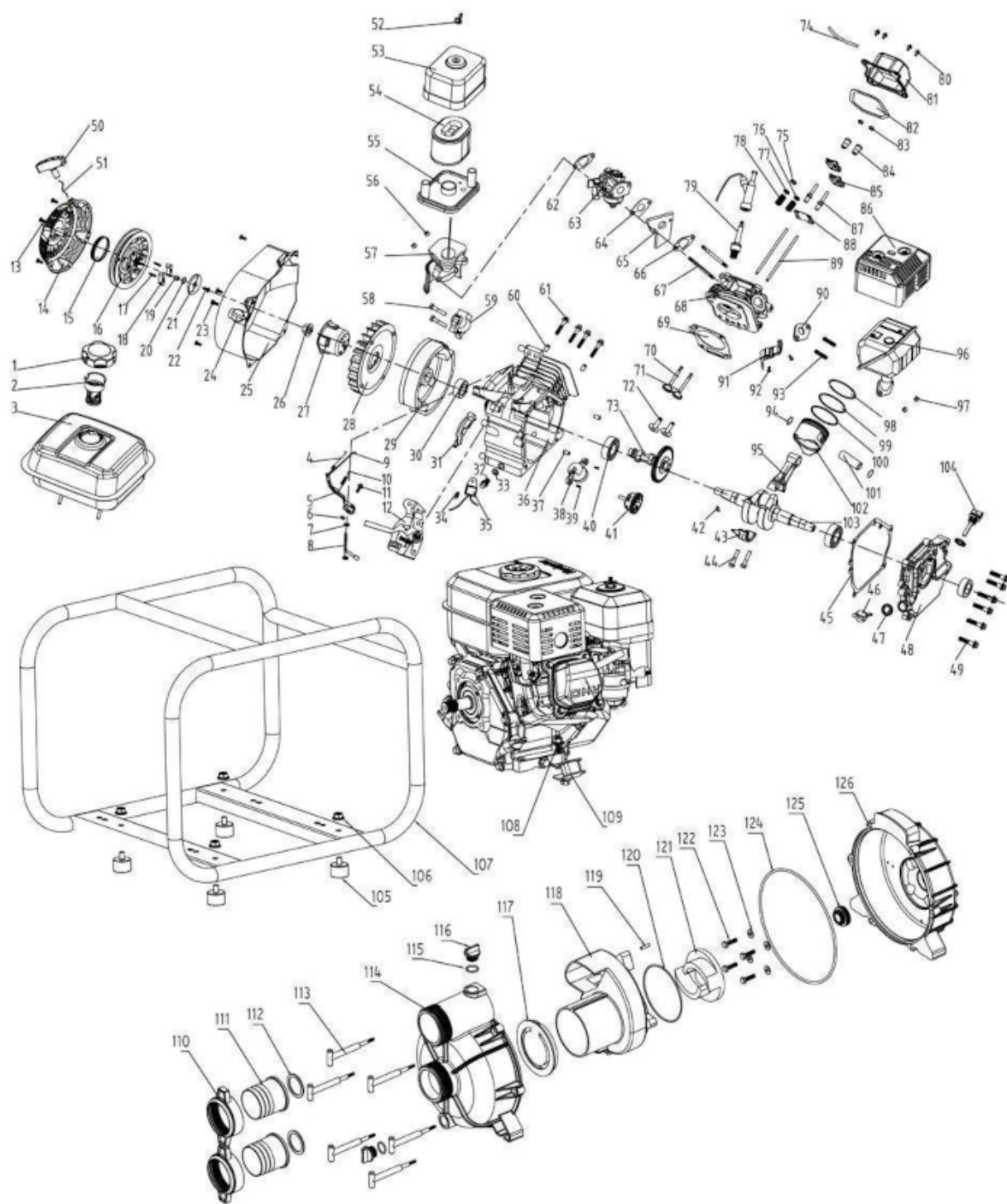


Мотопомпа бензиновая МПБ-80/6620ГВ



Наименования деталей

1. Крышка топливного бака
2. Сетчатый фильтр
3. Топливный бак

4. Малая пружина регулятора
5. Тяга регулятора
6. Гайка регулятора М6
7. Уплотнитель регулятора
8. Рычаг регулятора
9. Шток регулятора оборотов
10. Пружина регулятора
11. Болт М6×21
12. Регулятор оборотов
13. Болт М6×8
14. Крышка стартера
15. Пружина стартера
16. Барабан стартера
17. Пружина
18. Кулачек стартера
19. Втулка
20. Стопорное кольцо
21. Прижимная шайба
22. Винт
23. Винт
24. Выключатель
25. Крышка маховика
26. Гайка маховика
27. Храповик
28. Крыльчатка маховика
29. Маховик
30. Сальник
31. Пыльник маховика
32. Пробка маслосливного отверстия
33. Уплотнитель пробки
34. Болт М6×12
35. Реле датчика масла
36. Картер
37. Шпонка картера ф8×14
38. Датчик уровня масла
39. Болт М6×12
40. Подшипник 6205
41. Шестерня регулятора оборотов
42. Шпонка маховика
43. Крышка шатуна
44. Винт шатуна
45. Прокладка картера
46. Крышка маслосливной горловины с измерительным стержнем

47. Уплотнитель крышки
48. Крышка картера
49. Болт М8×33
50. Ручка стартера
51. Трос стартера
52. Гайка крышки
53. Крышка воздушного фильтра
54. Воздушный фильтр
55. Корпус воздушного фильтра
56. Гайка М6
57. Патрубок воздушного фильтра
58. Болт М6×25
59. Высоковольтная катушка зажигания
60. Шпонка головки цилиндра
61. Болт головки
62. Уплотнитель патрубка
63. Карбюратор
64. Уплотнитель карбюратора
65. Изолятор карбюратора
66. Уплотнитель изолятора
67. Шпилька
68. Головка цилиндра
69. Прокладка головки цилиндра
70. Впускной клапан
71. Выпускной клапан
71. Выпускной клапан
72. Толкатель штанги клапанов
73. Распределительный вал
74. Трубка сапуна
75. Сухарь
76. Тарелка пружины выпускного клапана
77. Тарелка пружины впускного клапана
78. Пружина клапана
79. Свеча зажигания
80. Болт М6×12
81. Клапанная крышка
82. Прокладка клапанной крышки
83. Гайка
84. Регулировочная гайка
85. Коромысло
86. Крышка глушителя
87. Шпилька коромысла
88. Направляющая штанг

89. Штанга клапана
90. Прокладка глушителя
91. Рычаг дроссельной заслонки
92. Болт М6×8
93. Шпилька М8×32
94. Стопор пальца
95. Шатун
96. Глушитель
97. Гайка М8
98. Верхнее поршневое кольцо
99. Нижнее поршневое кольцо
100. Маслоъемное кольцо
101. Палец поршня
102. Поршень
103. Коленчатый вал
104. крышка маслозаливной горловины с измерительным стержнем
105. . Резиновая ножка
106. Гайка
107. Рама
108. Болт
109. Опора двигателя
110. Гайка патрубка
111. Соединительный патрубок
112. Прокладка
113. Болт М8х20
114. Крышка насоса
115. Уплотнитель пробки
116. Пробка
117. Обратный клапан
118. Корпус крыльчатки
119. Шпонка
120. Уплотнительное кольцо
121. Крыльчатка
122. Болт М8х30
123. Уплотнитель болта
124. Уплотнительное кольцо крышки насоса
125. Сальник
126. Корпус насоса