

***Fubag***

Электростанция сварочная  
Welding power station

Инструкция по эксплуатации

## **WCE 300 DC ES**



[www.fubag.ru](http://www.fubag.ru)

**ВНИМАНИЕ! ПЕРЕД ИСПОЛЬЗОВАНИЕМ ЭЛЕКТРОСТАНЦИИ ВНИМАТЕЛЬНО ОЗНАКОМЬТЕСЬ С ДАННОЙ ИНСТРУКЦИЕЙ.**

К использованию и обслуживанию электростанции допускается только квалифицированный и специально обученный персонал, ознакомленный с данной инструкцией.

В этой инструкции содержится описание, правила безопасности и вся необходимая информация для правильной эксплуатации электростанции FUBAG. Сохраняйте данную инструкцию и обращайтесь к ней при возникновении вопросов по безопасной эксплуатации, обслуживанию, хранению и транспортировке электростанции FUBAG.

## 1. Правила безопасности

**⚠ ВНИМАНИЕ!**

Выхлопы содержат вредный угарный газ. Никогда не эксплуатируйте электростанцию в закрытом помещении. Перед включением убедитесь, что обеспечена хорошая вентиляция. При установке в хорошо проветриваемых зонах обращайте внимание на обеспечение безопасности.

**⚠ ВНИМАНИЕ!**

При работе электростанции глушитель становится очень горячим и остывает некоторое время после ее выключения. Будьте внимательны и не дотрагивайтесь до глушителя, пока он горячий. Дайте двигателю остыть до того, как поставить его на хранение в помещение.

Выхлопная система двигателя будет нагреваться при работе и останется горячей некоторое время после выключения двигателя.

Для предотвращения ожогов обращайте внимание на предупредительные наклейки на электростанции.

**⚠ ВНИМАНИЕ!**

Бензин является легко воспламеняемым и взрывоопасным веществом. Осуществляйте заправку электростанции топливом только в хорошо проветриваемых зонах при выключенном и остывшем двигателе. Поблизости не должно быть курящих, источника искр и дыма. Всегда заправляйте электростанцию в хорошо проветриваемом месте. Пролитый бензин необходимо сразу удалить.

**⚠ ВНИМАНИЕ!**

Подсоединение электростанции к электросистеме должно осуществляться только квалифицированным электриком и должно соответствовать всем электротехническим правилам и нормам. Неправильное подсоединение к системе может стать причиной выхода из строя электрогенератора, неисправности электросети и подключенных к ней электроприборов, а также привести к поражению электричеством людей.

**⚠ ВНИМАНИЕ!**

- Всегда проводите предэксплуатационный осмотр электростанции до запуска двигателя. Вы можете предотвратить аварию и/или повреждение оборудования.

**⚠ ВНИМАНИЕ!**

Необходимо использовать индивидуальные средства для полной защиты не только оператора, осуществляющего сварку металлоконструкции, но и остальных работников, находящихся неподалеку от зоны сварки, т.к. сварочная дуга является источником не только яркого видимого света, но также теплового и наиболее опасного невидимого ультрафиолетового излучения.

**⚠ ВНИМАНИЕ!**

Необходимо периодически делать перерывы в работе и внимательно следить за состоянием, т.к. шум и вибрации от работающего двигателя в сочетании с интенсивным световым, тепловым и ультрафиолетовым излучением от сварочной дуги могут стать причиной головных болей и утомляемости оператора, что ведет к замедлению реакции и снижению качества выполнения сварочных работ.

**Общие меры безопасности.**

- Внимательно изучите и запомните параграфы инструкции, касающиеся устройства электростанции, и органов управления. Не допускайте к работе с электростанцией лиц, не ознакомившихся с инструкцией.
- Электростанция является источником электротока и при неправильной эксплуатации может стать причиной поражения электрическим током.
- Необходимо использовать только качественные и исправные соединительные и сварочные провода.
- Лицам, работающим с электростанцией, необходимо знать устройство и функционал и уметь им пользоваться.
- Работающие с электростанцией несут ответственность за безопасность эксплуатации.
- Работающие с электростанцией несут ответственность за то, чтобы к ней не допускались лица, не имеющие соответствующей квалификации.
- Не допускайте к работающей электростанции посторонних людей, детей и животных.
- Работающие с электростанцией обязаны использовать защитное снаряжение.
- При работе размещайте электростанцию на расстоянии не менее 5 метров от зданий, стен или другого оборудования.
- Электростанцию можно использовать только вне закрытых помещений.
- Во время работы электростанция должна стоять на горизонтальной поверхности в местах, защищенных от попадания влаги и грязи.
- Не осуществляйте эксплуатацию электростанции мокрыми руками и/или при большой влажности.
- Не эксплуатируйте электростанцию в дождь или снег, не допускайте попадания на нее влаги, грязи и инородных предметов.
- Вблизи электростанции необходимо остерегаться открытого огня и искр. Курение вблизи электростанции строго запрещается.
- На корпусе электростанции должны присутствовать и быть легко читаемыми все обозначения.

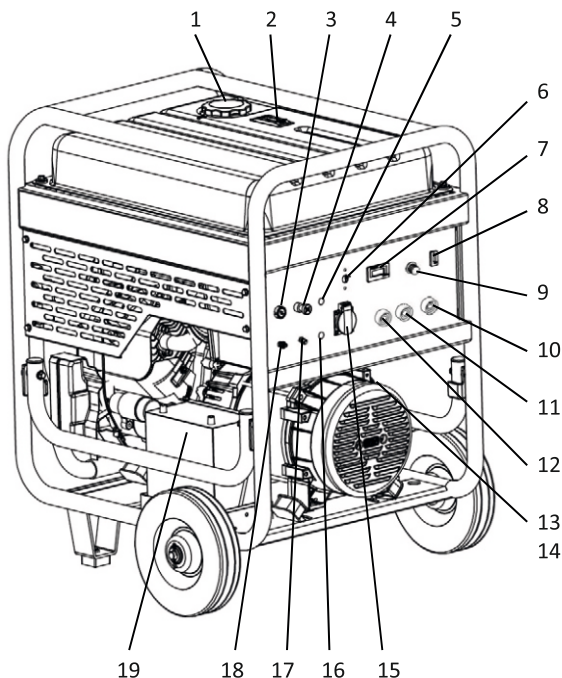
- Любые изменения конструкции электростанции запрещаются.
- Перед каждым запуском необходимо проверить электробезопасность.
- Перед каждым запуском и после него следует проверять безопасность и исправность прибора.
- Перед эксплуатацией всегда проверяйте подключения кабелей, заземления и т.д., все подключения к электростанции должны быть выполнены правильно и надежно.
- Запрещается использовать средства для облегчения запуска.
- Подключать потребителей энергии и осуществлять сварку допускается только после запуска и прогрева двигателя.
- Общая мощность подключаемых потребителей, по активной нагрузке, не должна превышать номинальной расчетной мощности электростанции. Общая мощность подключаемых потребителей, по индуктивной нагрузке, не должна превышать 0,5 от номинальной мощности электростанции.
- Запрещается использовать электростанцию без глушителя, воздушного фильтра или при открытой крышке воздушного фильтра.
- Запрещается производить заправку моторного масла и топлива во время работы. Запрещается производить заправку топливом не остывшей электростанции. Используйте при заправке воронку.
- Запрещается производить чистку электростанции во время работы. Запрещается производить чистку ещё не остывшей электростанции.
- Запрещается обслуживать электростанцию во время работы. Запрещается обслуживать не остывшую электростанцию.
- Обслуживающему персоналу разрешается производить только работы по обслуживанию электростанции. Любые работы, которые требуют разборки узлов электростанции, разрешается проводить только специалистам сервисной службы.
- Перед началом работ по обслуживанию и ремонту обязательно снимайте колпачок свечи зажигания.
- Соблюдайте интервалы технического обслуживания, указанные в руководстве.
- Электростанцию разрешается транспортировать только в охлажденном состоянии.
- Электростанцию разрешается перевозить, только если она надёжно зафиксирована от перемещения и опрокидывания.
- Консервируйте электростанцию, если она не используется более 30 дней.
- Храните электростанцию в сухом и закрытом помещении.

## **Меры безопасности при сварочных работах.**

- Запрещается одновременная работа электростанции в режиме "сварка" и "генератор". Перед проведением сварочных работ отсоедините всех потребителей от розеток.
- Запрещается одновременное подключение и использование двух сварочных выходов «+», подключайте только один сварочный разъем «+», в зависимости того, какой необходим сварочный ток для выполнения планируемых работ.
- Во время сварки во избежание повреждения глаз всегда надевайте защитную маску или используйте очки с защитным затемненным стеклом, а также используйте другие средства для защиты кожных покровов.

- При выполнении работ следите, чтобы искры и сварочные брызги не попадали на открытые участки тела.
- Не работайте под водой, при наличии воды в местах сварки или расположения электростанции, а также в местах с повышенной влажностью.
- Избегайте контактов с открытыми токоведущими кабелями электростанции, не прикасайтесь к электрододержателю или горелке и свариваемой поверхности.
- Не работайте в зоне риска получения электрошока.
- Перед началом работ убедитесь, что имеется принудительная или естественная вентиляция в зоне сварки, т.к. дым и газ, которые образуются в процессе сварке, токсичны и опасны для здоровья.
- Убедитесь, что излучение дуги не попадет на других работников, находящихся поблизости от места сварки. При необходимости, в рабочей зоне следует установить светозащитный экран для защиты других работников от облучения.
- Следите за тем, чтобы на рабочей площадке не было посторонних людей.
- Сварочные электростанции излучают электромагнитные волны и создают помехи для радиочастот, поэтому следите за тем, чтобы в непосредственной близости от электростанции не было людей, которые используют стимуляторы сердца или другие принадлежности, для которых электромагнитные волны и радиочастоты создают помехи.
- Помните, что при сварке температура обрабатываемой поверхности повышается, поэтому старайтесь не касаться обрабатываемых деталей во избежание ожогов.
- Никогда не производите сварку емкостей, в которых могут содержаться легковоспламеняющиеся или взрывоопасные материалы.
- Время от времени следует проверять состояние сварочного кабеля. Если электростанция используется регулярно, его следует проверять не менее одного раза в месяц.
- Если электростанция не эксплуатируется, все провода должны быть отключены.
- Отключайте электростанцию после окончания использования и перед тем, как покинуть рабочее место.
- При проведении высотных работ, во избежание возникновения несчастного случая, соблюдайте правила техники безопасности работы на высоте.
- Запрещено использовать сварочный ток электростанции для размораживания труб.
- Наличие в воздухе пыли, а также едких и коррозионных веществ в зоне сварки не должно превышать допустимых норм.
- Запрещается хранить взрывчатые или легковоспламеняющиеся вещества в рабочей зоне.

## 2. Описание



1. Крышка топливного бака
2. Индикатор уровня топлива
3. Выключатель двигателя
4. Рычаг управления воздушной заслонкой
5. Индикатор работы двигателя
6. Защита по току розетки
7. Цифровой дисплей
8. Переключатель сварочного тока
9. Регулятор сварочного тока
10. Разъем для подключения «-» сварочного кабеля
11. Разъем для подключения «+» сварочного кабеля, для токов 50...150 А
12. Разъем для подключения «+» сварочного кабеля, для токов 150...300 А
13. Крышка маслосазливной горловины
14. Пробка слива масла
15. Розетка для электроинструмента, 230 В (постоянный ток), более подробная информация см. раздел «Подключение потребителей»
16. Индикатор низкого уровня моторного масла
17. Предохранитель
18. Клемма заземления
19. Аккумуляторная батарея

### Комплектация:

- Вилка 16А/230В – 1 шт.
- Разъемы для подключения сварочных кабелей DX50-70 – 2 шт.
- Набор инструментов – 1 комплект
- Свечной ключ – 1 шт.
- Воронка для заливки масла – 1 шт.
- Комплект колес и опор – 1 комплект
- Инструкция

### 3. Технические характеристики

Параметр	WCE 300 DC ES
<b>Основные характеристики электростанции</b>	
Тип двигателя	Бензиновый, 2х цилиндровый, OHV
Модель двигателя	Fubag GF680
Мощность двигателя, л.с.	18,5
Скорость вращения вала двигателя, об/мин	3600
Топливо	Автомобильный бензин, АИ-92
Объем топливного бака, л	45
Рекомендуемое моторное масло	SAE10W-30
Объем моторного масла в картере, л	1,6
Датчик уровня моторного масла	Да
Тип генератора	Синхронный
Обмотка альтернатора	Медь холоднокатаная
Коэффициент мощности, cos(f)	1,0
Расход топлива при 75% нагрузки, л/ч*	3,1
Цифровой дисплей	Индикация сварочного тока, моточасов
Опции запуска электростанции	Запуск с ключа (электростартер)
Класс защиты	IP23
Максимальный уровень звуковой мощности, дБ(А)	97
Габаритные размеры, мм	730 x 770 x 915
Масса электростанции, кг	150
<b>Розетка для электроинструмента</b>	
Тип розетки	Euro, IP44
Род тока	Постоянный (DC)
Номинальное напряжение, В	230
Номинальный ток, А	10,9
Номинальная мощность, ВА	2500
Максимальная мощность, ВА	3000
<b>Сварочные характеристики</b>	
Метод сварки	Ручная сварка (MMA)
Тип сварочных разъемов	DX50-70
Род сварочного тока	Постоянный (DC)
Диапазон регулировки сварочного тока, А	50...300
Напряжение холостого хода, В	85
Номинальный сварочный ток при ПВ=60%, А	280
Номинальное сварочное напряжение, В	31,2
Диаметр сварочного электрода, мм	∅ 1,6...6,0

\* На показатель расхода топлива может влиять: давление, состав и температура воздуха, качества топлива, состояния фильтров, масла, смазки, изношенности узлов станции и режимы эксплуатации.

*Производитель имеет право вносить изменения, как в содержание данной инструкции, так и в конструкцию электростанции без предварительного уведомления пользователей.*

### 4. Ввод в эксплуатацию

#### Условия эксплуатации

Электростанция обеспечивает устойчивую работу при:

- температуре окружающей среды от –10 до +40 °С,
- относительной влажности ≤50% при +40 °С или ≤90% при +20°С,
- высоте расположения не выше 1000 м относительно уровня моря.

Тип бензина и масла должны быть подобраны в соответствии с условиями окружающей среды. Характеристики электростанции снижаются на 4% при увеличении температуры окружающей среды на каждые 10°С и/или примерно на 1% при увеличении высоты расположения каждые 100 метров относительно уровня моря.

### Место эксплуатации

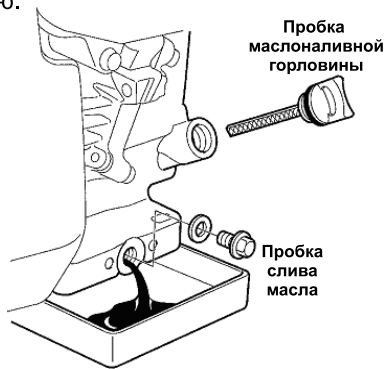
Выберите чистое, хорошо проветриваемое и защищенное от неблагоприятного атмосферного воздействия место. Установите электростанцию на ровную горизонтальную площадку, достаточно прочную, чтобы выдержать вес установки (наклон установки во всех направлениях не должен превышать 10°).

### Заземление генераторной установки

Для заземления электростанции установки используйте медный провод сечением 10 мм<sup>2</sup>, который следует соединить с точкой заземления установки и со штырем заземления из оцинкованной стали, углубленным на 1 метр в землю.

### Проверка уровня масла

- Отверните пробку маслосливной горловины.
- Проверьте уровень масла. Уровень должен находиться выше середины по масломерному щупу.
- Добавьте масло при необходимости.
- Заверните пробку маслосливной горловины.
- Удалите подтеки масла чистой тканью.



Незагущенное мало	5W	10W	20W	#20	#30	#40
Загущенное мало	10W-30					
	10W-40					
Тем-ра окружающей среды	-20	-10	0	10	20	30
	-4	14	32	50	68	86
						40°C
						104°F

### Проверка уровня топлива

Емкость топливного бака генератора 45 л. Проверьте уровень топлива по индикатору на крышке топливного бака. При необходимости, долейте топливо в следующем порядке:

- Закройте топливный кран.
- Заполните бак топливом при помощи воронки, стараясь не допустить утечек.
- Заверните пробку топливного бака до ее фиксации.
- Используйте только чистое топливо без примеси воды, присадок или каких-либо химических элементов.
- Не переполняйте топливный бак (внутри заправочной горловины не должно быть топлива).
- По окончании заправки убедитесь, что пробка заливной горловины топливного бака правильно закрыта. В случае, если топливо было пролито, перед пуском электростанции убедитесь, что топливо высохло и его пары испарились.



## 5. Эксплуатация

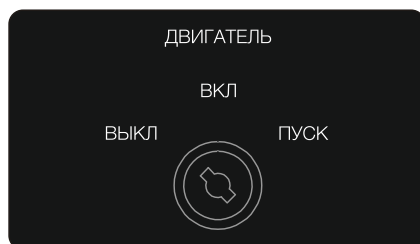
Основное назначение данной модели электростанции – ручная дуговая сварка металлоконструкций (ММА).

Электростанция через вспомогательную розетку DC 230V производит постоянный ток, подробная информация указана в разделе «Подключение потребителей».

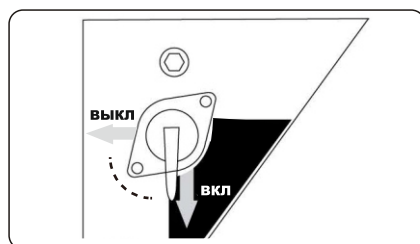
Перед тем, как перейти к запуску электростанцию, убедитесь в том, что она правильно и надежно заземлена, а аккумуляторная батарея правильно подключена.

### Запуск

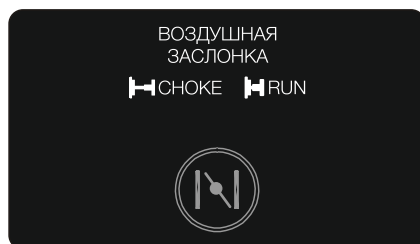
(a) Установите ключ стартера на панели управления электростанции в положение ВКЛ.



(b) Топливный кран в положение ВКЛ.



(c) Установите воздушную заслонку на панели управления в положение СНОКЕ (только при холодном двигателе).



(d) Поверните ключ стартера в положение ПУСК.

- Если двигатель не заведется после нескольких попыток, повторите процедуру запуска, установив воздушную заслонку в положение RUN.

- Не держите ключ в положении ПУСК больше 5 секунд. Лучше повторить попытку запуска (до 5 – 6 раз), если двигатель не запускается.

- Если двигатель запустился после 3 попыток, но потом заглох, или генератор отключается самопроизвольно во время работы, проверьте, что он стоит на ровной поверхности, а также проверьте уровень масла, так как генератор оснащен устройством защиты от низкого уровня масла, отключающим электростанцию.

(e) После запуска двигателя, верните дроссельную заслонку в положение RUN.

(f) Прогрейте двигатель несколько минут без нагрузки.

**ВНИМАНИЕ!** Перед началом сварочных работ и/или перед подключением потребителей, электростанции необходимо поработать без нагрузки несколько минут, для прогрева двигателя.

### **Сварочные работы**

**ВНИМАНИЕ!** Запрещается одновременная работа электростанции в режиме "сварка" и "генератор". Перед проведением сварочных работ отсоедините всех потребителей от розетки.

1. Проверьте сварочные кабели и правильно, соблюдая полярность, подсоедините их к сварочным разъемам в зависимости от того, какой необходим сварочный ток для выполнения планируемых работ.

**ВНИМАНИЕ!** Запрещается одновременное подключение и использование двух сварочных выходов «+», подключайте только один сварочный разъем «+», в зависимости того, какой необходим сварочный ток для выполнения планируемых работ.

2. Установите нужный ток сварки, используя регулятор тока.

3. Рекомендации по подготовке к сварочным работам:

Диаметр электрода	Настройки тока	Подключение «+» сварочного кабеля к сварочным разъемам электростанции
2,0 мм	50-90 А	Используйте разъем «+», расположенный справа (рис.1, поз.11), для сварки токами 50...150 А
3,2 мм	70-120 А	
4,0 мм	140-180 А	Используйте разъем «+», расположенный слева (рис.1, поз.12), для сварки токами 150...300 А
5,0 мм	150-300 А	
6,0 мм	180-300 А	

### Подключение потребителей

**ВНИМАНИЕ!** Запрещается одновременная работа электростанции в режиме "сварка" и "генератор".

**ВНИМАНИЕ!** Розетка постоянного тока! Перед подключением электроинструмента к розетке электростанции убедитесь, что его характеристики соответствуют требованиям ниже, и производитель данного инструмента не запрещает работу инструмента в сети постоянного тока (см. инструкцию по эксплуатации на электроинструмент):

Тип подключаемого инструмента	Инструмент с универсальными коллекторными электромоторами: дрель, перфоратор, шлифовальные машинки, болгарка, электрические пилы, вакуумные пылесосы и др.
Класс электробезопасности подключаемого инструмента	Классы II и II+ согласно российским и международным стандартам ГОСТ IEC 61140-2012 (взамен ГОСТ Р МЭК 536-94 с 01.09.2015)
Номинальное напряжение, В	230
Номинальный ток, А	10,9
Номинальная мощность, ВА	2500
Максимальная мощность, ВА	3000

1. После того, как двигатель электростанции прогрелся, подсоедините вилку электроприбора к розетке.

**ВНИМАНИЕ!** При подключении вилки электроинструмента всегда проверяйте, чтобы он находился в выключенном состоянии, а переключатель защиты по току розетки электростанции – в нижнем положении «ВЫКЛ».

2. С помощью регулятора сварочного тока установите максимальный сварочный ток.

3. Переведите переключатель защиты по току в верхнее положение «ВКЛ».

4. Запустите электроинструмент, проверьте амперную нагрузку и убедитесь, что ток не превышает требуемое значение. Убедитесь, что общая потребляемая мощность приборов, подключенных к розетке, не превышает номинальную выходную мощность.

### Выключение электростанции

1. Остановите электроприборы, завершите сварочные работы.

2. Переведите переключатель защиты по току в нижнее положение «ВЫКЛ».

3. Отключите вилку от розетки электростанции.

2. Дайте двигателю поработать вхолостую в течение нескольких минут.

3. Установите ключ запуска двигателя в положение «ВЫКЛ», дождитесь полной остановки двигателя.

4. Отсоедините сварочные провода.

5. Закройте топливный кран.

### Датчик масла

При низком уровне масла в картере двигатель останавливается автоматически. В этом случае необходимо проверить уровень моторного масла и, при необходимости, долить его.

## **Эксплуатация в условиях высокогорья**

При эксплуатации в условиях высокогорья топливовоздушная смесь в карбюраторе сильно обогащается. В этом случае выходная мощность сокращается, а объем потребления топлива возрастает.

Для восстановления производительности двигателя, достаточно установить топливный жиклер меньшего диаметра и отрегулировать контрольный винт карбюратора. Если двигатель эксплуатируется на высоте 1000 метров над уровнем моря, следует обратиться к уполномоченному представителю и приобрести карбюратор соответствующего типа. В противном случае, придется понизить выходную мощность.

Даже если карбюратор отвечает всем необходимым требованиям, мощность двигателя будет падать, приблизительно, на 3,5% на каждые 300 метров подъема выше уровня моря.

Если в стандартных условиях эксплуатации используется карбюратор, предназначенный для эксплуатации в условиях высокогорья, то в результате обеднения воздушно-топливной смеси выходная мощность двигателя понизится, что может привести к его перегреву и повреждению.

## **Эксплуатация в зимний период**

Зимним периодом эксплуатации считается такой период, когда температура окружающего воздуха устанавливается ниже +5°C. Низкая температура окружающего воздуха затрудняет пуск двигателя, оказывает отрицательное влияние на работу всех его систем. Для подготовки электростанции безаварийной его эксплуатации необходимо:

- полностью выработать старое топливо, остатки топлива слить через дренажное отверстие в нижней части карбюратора.
- произвести очистку фильтра топливного крана.
- проверить свечу зажигания. Если имеются повреждения, либо на керамической наружной части корпуса есть коричневый налет, необходимо заменить свечу.
- проверить воздушный фильтр, при необходимости заменить его.
- заменить моторное масло на соответствующее сезону.
- в топливный бак залить отстоянный бензин во избежание попадания и дальнейшего замерзания воды в топливном баке и карбюраторе.

В зимнее время электростанция должна храниться в помещении с температурой выше +5°C. Если во время работы при отрицательных температурах производится остановка двигателя более чем на 15 минут, то перед запуском необходимо поместить установку в теплое место для предотвращения замерзания конденсата в трубке сапуна и в дроссельной заслонке, так как это может привести к повышению давления в картере и выходу из строя сальников. Контроль за работой электростанции в этот период должен осуществляться чаще обычного, так как условия эксплуатации являются тяжелыми.

## 7. Техническое обслуживание

- Обслуживание электростанции должно производиться только квалифицированным персоналом.
- Перед началом техобслуживания всегда выключайте электростанцию и снимайте колпачок свечи зажигания.
- Проводите работы по обслуживанию регулярно и с соблюдением указанных интервалов.

Периодичность	Процедура
Ежедневно	<ul style="list-style-type: none"> <li>- проверка воздушного фильтра</li> <li>- проверка уровня масла и долив масла до верхней отметки перед запуском</li> <li>- стандартная проверка перед запуском</li> </ul>
Каждые 50 часов или еженедельно	<ul style="list-style-type: none"> <li>- прочистка и промывка воздушного фильтра (при эксплуатации в пыльных или загрязненных условиях – чаще)</li> <li>- проверка свечей зажигания, прочистка и регулировка по необходимости</li> <li>- проверка и прочистка топливного фильтра</li> </ul>
Каждые 100 часов	<ul style="list-style-type: none"> <li>- замена моторного масла</li> <li>- замена масляного фильтра</li> <li>- замена свечей зажигания</li> <li>- замена воздушного фильтра</li> </ul>
Каждые 300 часов или каждый год	<ul style="list-style-type: none"> <li>- <b>проверка компонентов контрольной панели</b></li> <li>- <b>проверка ротора и стартера</b></li> <li>- <b>очистка от нагара головок цилиндров, клапанов и поршней</b></li> <li>- <b>проверка и замена угольных щеток</b></li> </ul>
Каждые 3 года	<ul style="list-style-type: none"> <li>- <b>замена резиновых опор двигателя</b></li> <li>- <b>ревизия двигателя</b></li> <li>- замена топливных шлангов</li> </ul>

### Примечание:

Первичная замена масла и масляного фильтра должна быть проведена после первых 10 часов использования электростанции или через месяц. Далее меняйте масло и фильтр через каждые 100 часов или через каждые 6 месяцев. Перед заменой масла, подготовьте тару для слива отработанного масла. Не сливайте масло в канализацию или на землю.

**Процедуры, выделенные жирным шрифтом, требуют специальной подготовки и должны проводиться специалистами официальных сервисных центров.**

### Обслуживание

Обслуживание должно проводиться только квалифицированным сервисным персоналом. Все работы по обслуживанию должны проводиться в соответствии с инструкцией по эксплуатации и обслуживанию.

Рекомендуется проводить сервисное обслуживание в авторизованных сервисных центрах.

### Проверка электробезопасности

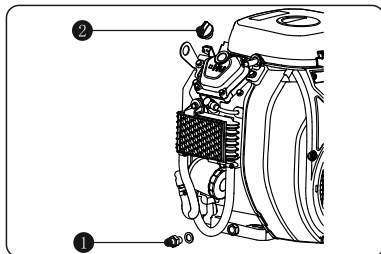
На электробезопасность генераторы должны быть проверены сертифицированными специалистами-электриками.

### Замена моторного масла

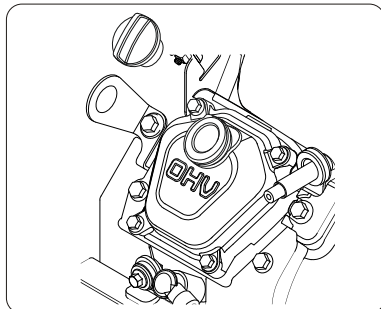
Меняйте масло каждые 100 часов (в новом двигателе замените масло через 10 часов).

При замене масла двигатель должен быть теплым.

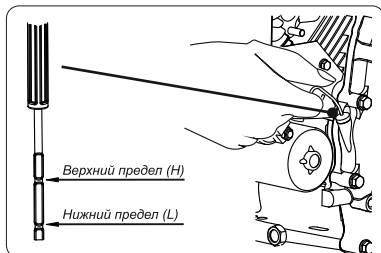
(а) Снимите боковую защитную панель. Подставьте под двигатель тару для отработанного масла. Выкрутите пробку слива масла (1), снимите крышку масляного бака (2) и слейте отработанное масло.



(b) Установите на место спускную пробку и залейте масло. Закройте крышке масляного бака.



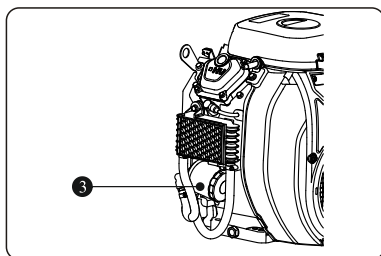
(c) Проверьте уровень масла по масляному щупу. При необходимости долейте. Поставьте на место боковую защитную панель.



Используйте только качественное и свежее масло, подходящее для данной модели двигателя. При использовании загрязненного или неподходящего масла срок службы двигателя значительно снижается.

С каждой заменой масла рекомендуется менять масляный фильтр:

- Слейте масло и закройте сливное отверстие.
- Снимите фильтр (3) и очистите его посадочное место от грязи.
- Протрите уплотнительное кольцо нового фильтра маслом и закрутите вручную новый фильтр пока уплотнительное кольцо не соприкоснется с местом посадки, затем аккуратно затяните (крутящий момент затяжки 13 Н/м-15 Н/м).
- Проверьте уровень масла и при необходимости добавьте.



### Обслуживание воздушного фильтра

Крайне важно поддерживать воздушный фильтр в должном состоянии. При неправильной установке, обслуживании или использовании неподходящего фильтра, в двигатель проникает пыль и грязь, что повреждает и изнашивает двигатель.

Следите за тем, чтобы фильтр был чистым.

(а) Снимите крышку воздушного фильтра (1), отстегнув защелки.

(б) Выньте фильтрующий элемент (2) и осторожно несколько раз похлопайте по нему. Не чистите бумажный фильтрующий элемент с помощью щетки и т.п.

Не используйте бензин, либо моющее средство с низкой температурой воспламенения для чистки фильтрующего элемента, в противном случае, это может привести к возникновению пожара, либо взрыву.

(с) Проверьте состояние резиновой прокладки и замените ее в случае необходимости.

(д) Установите фильтрующий элемент на место.

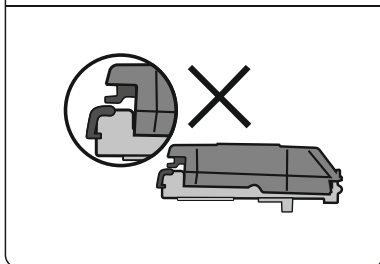
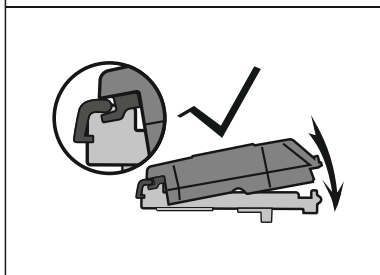
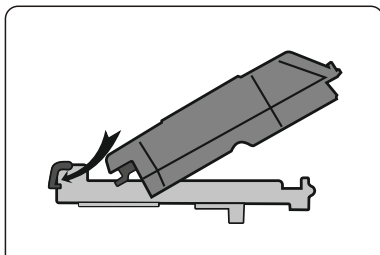
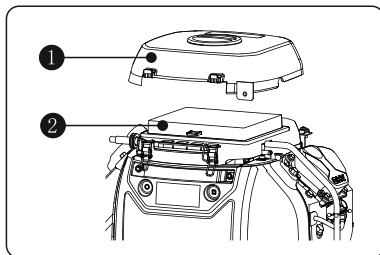
(е) Аккуратно установите на место крышку фильтра и закройте защелки.

**Воздушный фильтр является важным элементом двигателя. Запрещается модифицировать его конструкцию или использовать другие фильтрующие элементы.**

**Работа двигателя с утерянными, либо поврежденными компонентами воздушного фильтра может привести к износу двигателя, сбоям в его работе и прекращению гарантии.**

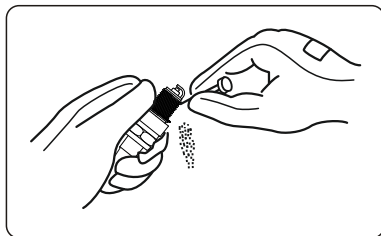
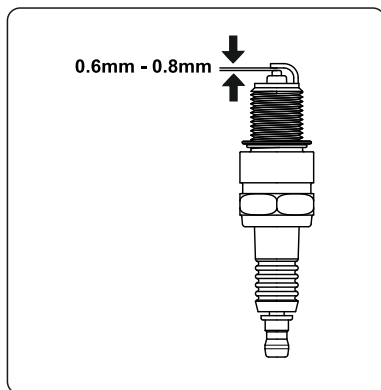
**Запрещается чистить бумажный элемент с помощью сжатого воздуха.**

**Не включайте двигатель, если воздушный фильтр не установлен, это может привести к повреждению двигателя.**



### Прочистка и регулировка свечей зажигания

- (a) Данный генератор имеет 2 свечи зажигания.
- (b) Снимите боковую защитную панель. Удалите грязь с крышки и нижней части свечи зажигания.
- (c) Снимите крышку свечи зажигания.
- (d) Используйте торцевой ключ, чтобы ослабить и снять свечу зажигания.
- (e) Осмотрите свечу зажигания. В случае обнаружения повреждений, либо износа, замените. В случае дальнейшего использования, прочистите свечу зажигания с помощью проволочной щетки.
- (f) Проверьте зазор между электродами свечи. В случае необходимости, осторожно отогните боковой электрод для регулировки зазора.
- (g) Осторожно вкрутите свечу в двигатель вручную. После этого используйте специальный ключ для того, чтобы затянуть свечу на месте. Крутящий момент затяжки свечи зажигания: 20-25 Н/м.
- (h) Подключите провод к свече зажигания. Поставьте на место боковую защитную панель.



Используйте только аналогичные свечи зажигания. НЕ используйте свечи с другим тепловым коэффициентом.

Свеча зажигания должна быть затянута, согласно рекомендованному моменту затяжки, иначе, при негерметичности камеры сгорания возможны падение мощностных характеристик и снижение ресурса двигателя.

Для обеспечения нормальной работы двигателя необходимо, чтобы электроды свечи были чистыми от отложений. Регулярно прочищайте и регулируйте свечу зажигания.

### Прочистка топливного фильтра

Регулярно проверяйте и при необходимости очищайте топливный фильтр. Загрязненный фильтр может стать причиной нестабильной работы двигателя и его поломки. Поврежденный фильтр следует заменить на аналогичный.



## 8. Консервация



Если вы не собираетесь использовать электростанцию в течение 3 месяцев или дольше, то ее необходимо законсервировать:

- Слейте топливо из топливного бака. Оставшееся в баке топливо портится и затрудняет последующий пуск двигателя.
- Замените моторное масло.
- Проверьте и подтяните все болты и шурупы.
- Тщательно промасленной материей очистите электростанцию. Никогда не используйте воду для очистки.
- Храните электростанцию в хорошо проветриваемом помещении с низким уровнем влажности.


## 9. Неисправности и их устранение

Если после нескольких попыток электростанция не запускается или на выходной розетке отсутствует напряжение, тогда выполните процедуры, которые указаны ниже. Если двигатель все равно не запускается или отсутствует напряжение, тогда обратитесь в ближайший официальный Сервисный Центр для получения дополнительной информации.

### Если двигатель не запускается:

Проверьте, чтобы воздушная заслонка находилась в правильном положении.		Переведите воздушную заслонку в положение «ЗАКРЫТО». После пуска двигателя, медленно откройте заслонку.
Проверьте, чтобы топливный кран был открыт.		Откройте кран, если он закрыт.
Проверьте уровень топлива.		Если бак пустой, долейте топливо, убедившись, что он не переполнен.
Убедитесь в том, что электростанция не соединена с потребителем.		Если потребитель подсоединен, выключите выключатель питания на подсоединенном потребителе и выньте вилку из розетки.
Проверьте, чтобы колпачок свечи зажигания не был ослаблен.		Если колпачок ослаблен, поставьте его на место.
Проверьте свечи зажигания на наличие грязи.		Снимите свечи зажигания и почистите электроды.

### Если отсутствует напряжение или сварочный ток:

Проверьте переключатель защиты по току, он должен находиться в нижнем положении «ВЫКЛ».		После того как убедитесь, что общая мощность электрических потребителей находится в допустимых пределах и устройство не имеет дефектов, переведите переключатель защиты по току в верхнее положение «ВКЛ». Если защита продолжает срабатывать, тогда обратитесь в ближайший Сервисный Центр.
Проверьте наличие ослабленных соединений на клеммах постоянного тока.		При необходимости затяните ослабленные соединения.
Проверьте, не имеет ли потребитель или оборудование какие-либо дефекты.		Замените или отремонтируйте потребитель или оборудование.

## 9. Гарантийные обязательства

Гарантийный срок на оборудование указывается в прилагаемом сервисном талоне.

Гарантия относится к дефектам в материалах и узлах и не распространяется на компоненты, подверженные естественному износу и работы по техническому обслуживанию.

Гарантийному ремонту подлежат только очищенные от пыли и грязи аппараты в заводской упаковке, полностью укомплектованные, имеющие инструкцию по эксплуатации, гарантийный талон с указанием даты продажи, при наличии штампа магазина, заводского номера и оригиналов товарного и кассового чеков, выданных продавцом.

В течение гарантийного срока Сервисный центр устраняет за свой счёт выявленные производственные дефекты. Производитель снимает свои гарантийные обязательства и юридическую ответственность при несоблюдении потребителем инструкций по эксплуатации, самостоятельной разборки, ремонта и технического обслуживания аппарата, а также не несет никакой ответственности за причиненные травмы и нанесенный ущерб.

Момент начала действия гарантии определяется кассовым чеком или квитанцией, полученными при покупке. Сохраните эти документы.

Гарантийные обязательства не распространяются на части, подлежащие естественному износу, на случаи несоблюдения указаний руководства по эксплуатации, на повреждения вследствие неквалифицированного обращения, подключения, обслуживания или установки, а также на повреждения со стороны внешних факторов.

Заменённые электростанции и детали переходят в собственность фирмы продавца.

Претензии на возмещение убытков исключаются, если они не вызваны умышленными действиями или небрежностью производителя. Право на гарантийный ремонт не является основанием для других претензий.

### **Электростанция не подлежит гарантийному обслуживанию в следующих случаях:**

- Вскрытие (попытка вскрытия) или ремонта электростанции самим пользователем или не уполномоченными на это лицами.
- При поступлении электростанции в разобранном виде.
- В случае нарушения требований и правил руководства по эксплуатации электростанции и мотора (например, использование некачественного масла и/или бензина); к безусловным признакам данного рода неисправности относятся залегание (завальцовывание) поршневых колец и образования нагара на клапанах.
- При поврежденной пломбы на регуляторе оборотов мотора.
- При использовании принадлежностей, не предусмотренных производителем.
- При любых, письменно не авторизированных производителем, изменениях или модификациях на электростанции или на отдельных ее компонентах.
- В случае наличия инородных материалов внутри электростанции или мотора.
- Если забиты вентиляционные отверстия генератора и/или мотора грязью (например, установка внутри помещения без достаточной вентиляции и/или без отвода выхлопных газов наружу).
- Если охлаждающие рёбра генератора и/или мотора загрязнены.
- При обнаружении следов заклинивания и перегрузки (например, одновременное перегорание ротора и статора генератора, всех обмоток статора, всасывание абразивов в мотор, недостаточная смазка мотора, перегрев мотора, превышение оборотов мотора, использование некачественного масла для смазки, несоблюдение интервалов замены масла и т. д.)

- При повреждении электростанции вследствие неправильной транспортировки и/или хранения, механических повреждений корпуса генератора и/или мотора.
- В случае появления ржавчины, следов химического воздействия снаружи и/или внутри компонентов электростанции.
- При использовании не по назначению, например при использовании бытовых моделях в производственных или иных целях, связанных с извлечением прибыли.
- При неправильно заполненном или измененном сервисном талоне.

Предметом гарантии не является неполная комплектация изделия, которая могла быть обнаружена при продаже электростанции.

Претензии от третьих лиц не принимаются. Электростанций принимаются в гарантийный ремонт только в чистом виде.

Условия гарантии не предусматривают чистку изделия.