



# ПАСПОРТ ИЗДЕЛИЯ

**ШТАБЕЛЕРЫ  
С ЭЛЕКТРОПОДЪЕМОМ  
SMARTLIFT BDA**



**ИНСТРУКЦИЯ ПО ЭКСПЛУАТАЦИИ  
ГАРАНТИЙНЫЙ ТАЛОН**



## ПАСПОРТ ИЗДЕЛИЯ

Наименование изделия	Штабелер с электроподъемом
Модель	<b>SMARTLIFT BDA</b>
Производитель	Ningbo Cholift Forklift Co., LTD., Китай
Продавец в РФ	ООО «Горторгснab», ИНН 7736121046, 117312, г. Москва, Пр-т 60-летия Октября, д. 11А, стр. 18, (495) 788-77-86, gortorgsnab.ru
Серийный номер	_____
Месяц и год изготовления	_____
Срок службы	5 лет
Температура окружающего воздуха	от -15°C до +35°C
Относительная влажность	При T воздуха +35°C – не более 50% При T воздуха +20°C – не более 70%
Эксплуатация во взрыво- и пожароопасных средах	Запрещена



### **ОЧЕНЬ ВАЖНО!**

*Все сотрудники перед допуском к работе с изделием должны в обязательном порядке ознакомиться с полным объемом информации, приведенной в паспорте изделия и инструкции по эксплуатации, понять и усвоить её.*

ТЕХНИЧЕСКИЕ ХАРАКТЕРИСТИКИ

Модель	BDA 1016	BDA 1025	BDA 1030	BDA 1035	BDA 1516	BDA 1525	BDA 1530	BDA 1535	BDA 2016	BDA 2025	BDA 2035
	Грузоподъемность, кг	1000			1500			2000			
Высота подъема, мм	1600	2500	3000	3500	1600	2500	3000	3500	1600	2500	3500
Габаритная длина, мм	1750										
Габаритная ширина, мм	750										
Собственная высота (мачта опущена), мм	2100	1850	2100	2340	2100	1850	2100	2340	2100	1850	2340
Собственная высота (мачта поднята), мм	2100	3060	3560	4060	2100	3060	3560	4060	2100	3060	4060
Вес, кг	313	375	392	410	315,5	377,5	391,5	413,5	320	382	418
Тип мачты	моно	дуплекс	дуплекс	дуплекс	моно	дуплекс	дуплекс	дуплекс	моно	дуплекс	дуплекс
Тип вил	Фиксированные										
Длина вил, мм	1150										
Ширина вил, мм	550										
Размер вил, В*Ш, мм	60*140										
Минимальная высота вил, мм	90										
Размер колес, Д*Ш, мм	180*50										
Материал колес	Нейлон										
Размер роликов, Д*Ш, мм	80*70										
Материал роликов	Нейлон										
Тип роликов на вилах, шт	Одинарные										
Тормоз	Да										
Защита поворотных колес, да / нет	Да										

## ТЕХНИЧЕСКИЕ ХАРАКТЕРИСТИКИ

Модель	BDA 1016	BDA 1025	BDA 1030	BDA 1035	BDA 1516	BDA 1525	BDA 1530	BDA 1535	BDA 2016	BDA 2025	BDA 2035
Зарядное устройство	Встроенное										
Аварийная кнопка	да										
Индикатор моточасов	да										
Индикатор заряда батареи	да										
Тип батареи	Свинцово-кислотная										
Емкость батареи, Ам/ч	12/120										

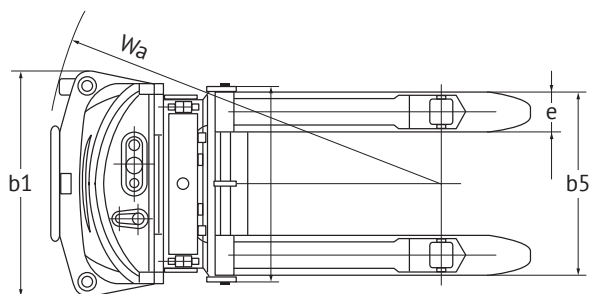
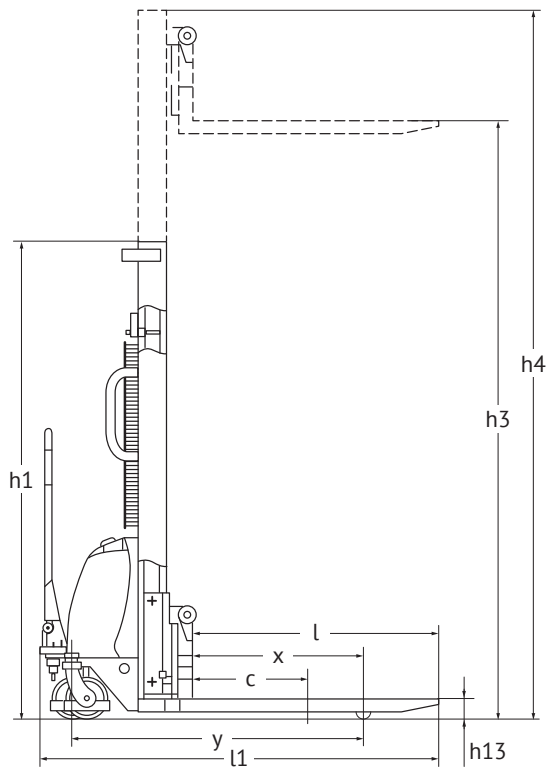


График центра тяжести

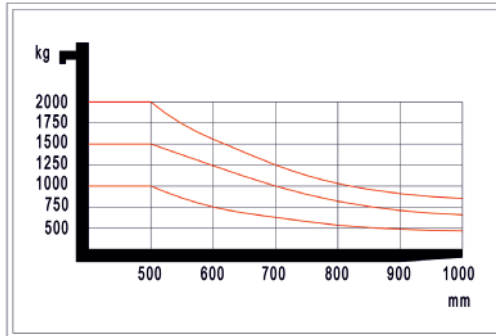
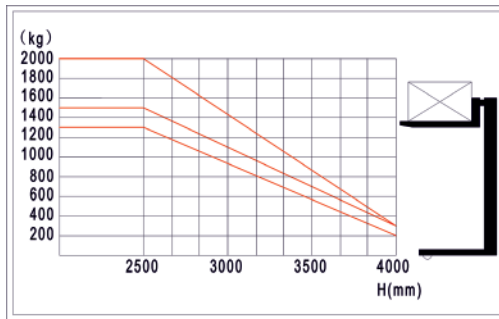


График грузоподъемности



## ИНСТРУКЦИЯ ПО ЭКСПЛУАТАЦИИ

Спасибо за ваш выбор техники SMARTLIFT!

### О БРЕНДЕ SMARTLIFT:

- Высокое качество. Под брендом SMARTLIFT представлена лучшая техника в своем ценовом сегменте. Все модели соответствуют нормативам и успешно прошли необходимые испытания.
- Расширенная гарантия. Техника SMARTLIFT обеспечивается более длительной гарантией, чем аналогичные модели других производителей.
- Профессиональное обслуживание. Собственный сервисный центр предоставляет любые услуги по ремонту и ТО техники SMARTLIFT. В наличии все необходимые комплектующие.

## НАЗНАЧЕНИЕ И ОСОБЕННОСТИ ИЗДЕЛИЯ

Штабелер с электроподъемом предназначен для подъема и спуска паллетированных грузов, а также для разгрузки / погрузки транспорта на складах с небольшим товарооборотом. Штабелеры с электроподъемом гарантируют надежное поднятие и опускание груза и предназначены для работы на жесткой, ровной поверхности без ям и препятствий.

**Замечание:** Информация, содержащаяся в настоящем описании, соответствует моменту его печати. Производитель оставляет за собой право на любую модификацию продукта, не ухудшающую его эксплуатационных характеристик, в любой момент без дополнительного уведомления.

## КАТЕГОРИЧЕСКИ ЗАПРЕЩЕНО

- Превышать максимальный вес груза и/или расстояние до центра тяжести груза, указанные на информационных табличках на штабелере и в паспорте изделия.
- Использовать штабелер во время зарядки батареи.
- Использовать штабелер в качестве домкрата.
- Эксплуатировать штабелер во взрывоопасных, пожароопасных и агрессивных (кислотных или щелочных) средах.
- Перемещать штабелер с грузом по неровным поверхностям, а также поверхностям, имеющими уклон.
- Перемещать штабелер с поднятым грузом. Допускается передвижение штабелера с грузом, поднятым на высоту не более 30 см от пола.
- Поднимать груз при нахождении штабелера на наклонной поверхности.
- Перевозить или поднимать людей на вилах.
- Находиться под поднимаемым грузом.
- Поднимать или перевозить плохо закрепленный груз или груз, свисающий с паллет.
- Эксплуатировать штабелер при наличии любых неисправностей.
- Самостоятельно вносить изменения в конструкцию штабелера и его составные части.

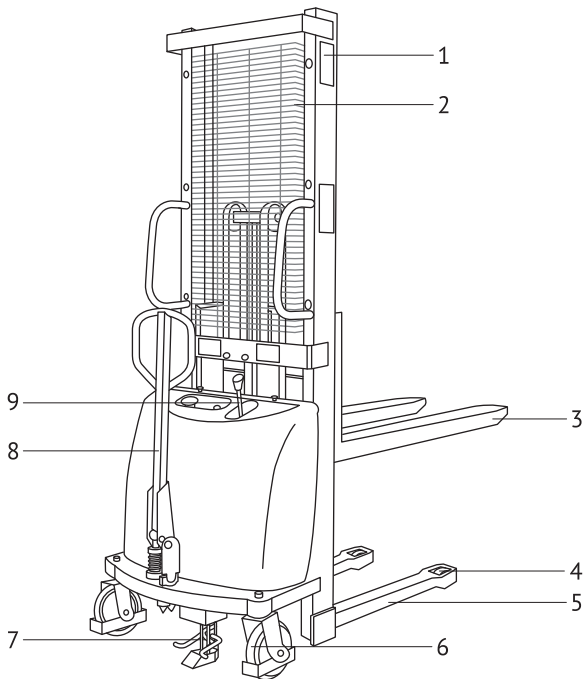


*Производитель и продавец не несут ответственности за повреждения штабелера, повреждения имущества пользователя или травмы людей, вызванные нарушением пользователем требований настоящей инструкции по эксплуатации.*



## ОПИСАНИЕ УЗЛОВ

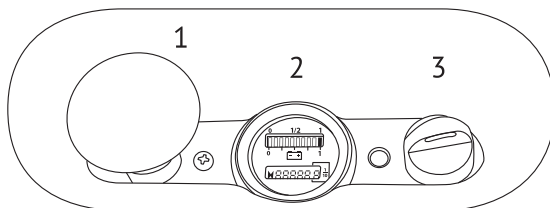
1. Мачта штабелера
2. Защитная сетка
3. Вилы штабелера
4. Подвилочные ролики
5. Опорные вилы
6. Поворотные колеса
7. Тормоз
8. Поворотная ручка
9. Рычаг управления



## ПАНЕЛЬ УПРАВЛЕНИЯ И ДИСПЛЕЙ

На панели управления расположены:

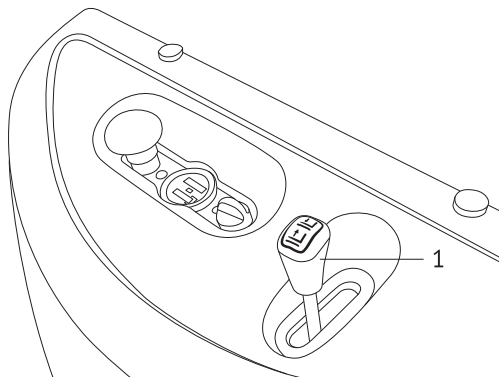
1. Аварийная кнопка
2. Дисплей
3. Ключ зажигания



На дисплее отображаются моточасы и уровень заряда батареи:

- Зеленый цвет индикатора заряда – уровень заряда батареи 70–100%
- Оранжевый цвет индикатора заряда – уровень заряда батареи 30–60%
- Красный цвет индикатора заряда – уровень заряда батареи 0–20% (необходима подзарядка)

## РУКОВОДСТВО ПО ИСПОЛЬЗОВАНИЮ ШТАБЕЛЕРА



Подъем и опускание груза осуществляется при помощи рычага управления высотой подъема вил (1).

### ПОДЪЕМ ГРУЗА

Закатите штабелер под паллет, при помощи рычага управления приподнимите груз. Переместите штабелер с паллетом к месту подъема и расположите напротив стеллажа. Убедитесь в том, что штабелер с грузом на-

ходится не под уклоном и на ровной поверхности. Поставьте штабелер на тормоз и начните подъем на нужную высоту. При достижении нужной высоты снимите штабелер с тормоза и поместите паллет на стеллаж.

### ПЕРЕМЕЩЕНИЕ ГРУЗА

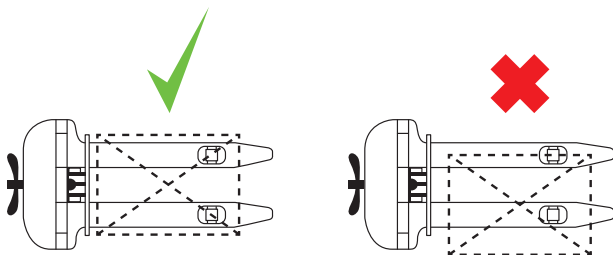
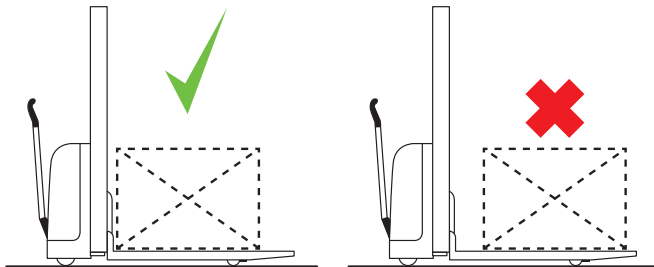
Перемещение штабелера ручное. Используйте для перемещения груза ручки, расположенные на мачте штабелера, или поворотную ручку.

### ОПУСКАНИЕ ГРУЗА

Разместите штабелер напротив стеллажа. Убедитесь, что штабелер находится не под уклоном и на ровной поверхности. При помощи рычага управления начните подъем на нужную высоту. После достижения нужной высоты переместите штабелер под паллет, поставьте штабелер на тормоз и приподнимите его. Снимите штабелер с тормоза, переместите штабелер с грузом от стеллажа, опустите паллет.

## ПРАВИЛА БЕЗОПАСНОЙ ЭКСПЛУАТАЦИИ

При эксплуатации не нагружайте штабелер свыше указанной максимальной грузоподъемности. Обращайте внимание на центр тяжести груза, который должен находиться между вилами. У штабелера существует стандартный центр тяжести, который прописан в технических характеристиках для каждой модели.



При работе с грузом не устанавливайте груз на концы вилок, не перевозите неустойчивый или плохо размещенный груз во избежание его падения. Будьте осторожны и внимательны при подъеме и опускании груза. При движении с грузом вилы следует опустить как можно ниже.



- Никогда не стойте под вилами во избежание травм при падении груза. Никогда не вставляйте на вилы во избежание падения с них.
- Никогда не помещайте руки и другие части тела в оборудование во избежание травм.

## АККУМУЛЯТОРНАЯ БАТАРЕЯ

На штабелёрах с электроподъемом SMARTLIFT BDA используются 12-вольтовые свинцово-кислотные аккумуляторы ёмкостью 110 Ач.

При зарядке аккумулятора необходимо использовать рекомендованное зарядное устройство или зарядное устройство с аналогичными характеристиками.

### ЗАРЯДКА АККУМУЛЯТОРА

Для подзарядки аккумулятора необходимо подключить зарядное устройство к сети. Зарядное устройство запускается несколько секунд (идет самодиагностика), затем начинается процесс зарядки аккумулятора. Зарядное устройство автоматически отключается по окончании процесса зарядки.

- Заряжайте аккумулятор, когда индикатор уровня заряда аккумулятора загорается красным цветом. Перед зарядкой рекомендуется проверить уровень электролита и, если его недостаточно, добавить дистиллированной воды.
- Не допускается частичная зарядка.
- Место зарядки должно быть хорошо вентилируемым.
- Если штабелёр не используется продолжительное время, заряжайте его в течение не менее чем двух часов каждую неделю.
- Не используйте штабелёр во время зарядки.

### ХРАНЕНИЕ

Аккумулятор необходимо хранить в чистом, сухом и хорошо вентилируемом помещении при температуре от +5 °С до +35°С.

Допустимый срок хранения составляет 2 года. В период хранения необходимо выполнять следующие требования:

- Не подвергать батареи воздействию прямых солнечных лучей и хранить на расстоянии не менее 2м от источников тепла.
- Не допускать контакта с вредными веществами. Не допускать попадания в батареи металлических предметов.
- Хранить батареи строго в вертикальном положении и не подвергать их механическим ударам или большому давлению.

## ОБСЛУЖИВАНИЕ

Обслуживание штабелеров с электроподъемом должно производиться квалифицированными специалистами.

1. Проверяйте уровень масла не реже одного раза в неделю. Для этого осуществите подъем вилок без груза на максимальную высоту. Если вилы не поднимаются на максимальную высоту, проверьте уровень масла и добавьте его при необходимости.
2. Проводите полную замену масла в гидроузле не реже одного раза в шесть месяцев.
3. Для гидравлического цилиндра штабелера с электроподъемом, в зависимости от модели, требуется от 3500 мл до 4500 мл гидравлического масла. Рекомендуем заливать следующие масла: HYDRAULIC OIL HVI-P 32 любых иностранных производителей, либо российский аналог – «МАСЛО ГИДРАВЛИЧЕСКОЕ ВСЕСЕЗОННОЕ ВМГЗ для гидрооборудования, эксплуатируемого при температуре от -35° до +55° С».
4. Регулярно проверяйте состояние осевых болтов рукоятки, шплинтов и стопорных колец.
5. Следите за чистотой осей, штифтов, подшипников колес и регулярно смазывайте их.
6. Смазывайте подвижные части штабелера не реже одного раза в шесть месяцев.
7. Следите за уровнем электролита в аккумуляторе.
8. Не реже одного раза в неделю, убирайте пыль внутри штабелера.

## ВОЗМОЖНЫЕ НЕИСПРАВНОСТИ И МЕТОДЫ ИХ УСТРАНЕНИЯ

№	Неисправность	Причина	Способы устранения
1	Вилы не поднимаются на макс. высоту	<ul style="list-style-type: none"> <li>• Недостаточно гидравлического масла</li> </ul>	<ul style="list-style-type: none"> <li>• Залить масло</li> </ul>
2	Вилы не поднимаются (двигатель работает)	<ul style="list-style-type: none"> <li>• Нет гидравлического масла</li> </ul>	<ul style="list-style-type: none"> <li>• Добавить масло</li> </ul>
		<ul style="list-style-type: none"> <li>• В масле примеси</li> </ul>	<ul style="list-style-type: none"> <li>• Заменить масло</li> </ul>
3	Не работает двигатель	<ul style="list-style-type: none"> <li>• Нажата аварийная кнопка, выключено питание. Ключ в положении «выкл»</li> </ul>	<ul style="list-style-type: none"> <li>• Повернуть по часовой стрелке ключ, включить питание</li> </ul>
		<ul style="list-style-type: none"> <li>• Слишком низкое напряжение</li> </ul>	<ul style="list-style-type: none"> <li>• Подзарядить</li> </ul>
		<ul style="list-style-type: none"> <li>• Неплотно затянуты соединители электрических проводов</li> </ul>	<ul style="list-style-type: none"> <li>• Затянуть</li> </ul>
		<ul style="list-style-type: none"> <li>• Неисправен контактор двигателя постоянного тока</li> </ul>	<ul style="list-style-type: none"> <li>• Заменить новым</li> </ul>
4	Вилы не опускаются	<ul style="list-style-type: none"> <li>• Шток поршня или подъемный механизм деформировался</li> </ul>	<ul style="list-style-type: none"> <li>• Заменить новым</li> </ul>
		<ul style="list-style-type: none"> <li>• Вилы долгое время находились в верхнем положении</li> </ul>	<ul style="list-style-type: none"> <li>• Держать вилы в самом нижнем положении, если они не используются</li> </ul>
		<ul style="list-style-type: none"> <li>• Клапан сброса давления насоса не открывается</li> </ul>	<ul style="list-style-type: none"> <li>• Проверить клапан, если поврежден, заменить новым</li> </ul>
5	Утечки	<ul style="list-style-type: none"> <li>• Изношены или повреждены уплотнители (сальники)</li> </ul>	<ul style="list-style-type: none"> <li>• Заменить новыми</li> </ul>
7	Аккумулятор не заряжается	<ul style="list-style-type: none"> <li>• Неисправен аккумулятор</li> </ul>	<ul style="list-style-type: none"> <li>• Заменить новым</li> </ul>
		<ul style="list-style-type: none"> <li>• Неплотно затянуты крепления</li> </ul>	<ul style="list-style-type: none"> <li>• Затянуть</li> </ul>

## ГАРАНТИЙНЫЙ ТАЛОН

К накладной № \_\_\_\_\_ от \_\_\_\_\_ 20\_\_ г.

Модель \_\_\_\_\_

Серийный номер \_\_\_\_\_

### ГАРАНТИЙНЫЕ УСЛОВИЯ НА ИЗДЕЛИЕ

1. Поставщик гарантирует нормальное функционирование основных узлов и агрегатов изделия в течение 12 (двенадцати) месяцев со дня подписания акта приема-передачи (при отсутствии акта приема-передачи – со дня подписания документов, подтверждающих переход права собственности), но не более 2000 моточасов (при наличии на изделии счетчика моточасов), при условии соблюдения Покупателем правил эксплуатации и проведения регламентного технического обслуживания (далее - ТО) в сроки, предусмотренные картами ТО Поставщика и указанные в паспорте и/или инструкции по эксплуатации изделия.
2. Покупатель обязан самостоятельно проводить регулярный контроль работоспособности изделия и его обслуживание в соответствии с инструкцией по эксплуатации. Действие гарантийных обязательств Поставщика не распространяется на неисправности, возникшие по причине несвоевременного обслуживания изделия. Все требования Покупателя, связанные с недостатками основных узлов и агрегатов изделия, могут быть предъявлены Поставщику исключительно в пределах гарантийного срока.
3. Настоящие гарантийные условия и обязательства распространяются исключительно на изделие при следующих условиях:
  - 3.1. Изделие эксплуатировалось и обслуживалось в соответствии с инструкцией по эксплуатации и/или паспортом изделия.
  - 3.2. Все работы, относящиеся к гарантийному обслуживанию, были проведены в надлежащее время Поставщиком, его уполномоченным дилером/сервисным партнером, или проведение таких работ сторонними силами было письменно согласовано с Поставщиком.
  - 3.3. Пломбы доступа не вскрывались и отсутствуют следы вскрытия неуполномоченными лицами.
  - 3.4. Счетчик моточасов постоянно находился в рабочем состоянии.
  - 3.5. Не производилось никаких модификаций по отношению к базовой комплектации изделия, не согласованных с Поставщиком.
  - 3.6. Использовались только оригинальные запасные части завода-изго

товителя или допустимость использования неоригинальных запасных частей была письменно подтверждена Поставщиком.

4. Гарантия Поставщика ограничена только дефектами производственного характера и не распространяется на следующие случаи:
  - 4.1. Регламентные работы при плановых ТО, включая диагностические и регулировочные работы, а также разрушение одноразовых элементов и расходование других материалов при ТО.
  - 4.2. Нормальный износ любых деталей, естественное старение и разрушение покрытия деталей, лакокрасочного слоя, резиновых деталей, обивки и отделки в результате воздействия окружающей среды и нормального использования.
  - 4.3. Незначительные отклонения, не влияющие на качество, характеристики или работоспособность изделия либо его элементов (например, слабый шум, скрип или вибрация).
  - 4.4. Для изделий, изначально имеющих табличку производителя (шильдик) с серийным номером изделия - отсутствие на изделии таблички производителя (шильдика) с серийным номером изделия, равно как и повреждения таблички производителя, делающие серийный номер изделия нечитаемыми, что не позволяет однозначно идентифицировать его.
  - 4.5. Для изделий, изначально не имеющих табличку производителя (шильдик) с серийным номером изделия - отсутствие на изделии гарантийной наклейки Поставщика с указанием года и месяца продажи, равно как и повреждения гарантийной наклейки Поставщика, делающие информацию на наклейке нечитаемой, что не позволяет однозначно идентифицировать год и месяц продажи изделия.
  - 4.6. Отрицательные последствия, возникшие по причине неправильной эксплуатации изделия, неполного или несоответствующего обслуживания.
  - 4.7. Отрицательные последствия, возникшие по причине установки на изделие деталей, не имеющих одобрения Поставщика или производителя изделия.
  - 4.8. Повреждения изделия, вызванные внешними воздействиями (химическими веществами или кислотными дождями), пожаром, катастрофами в результате техногенной деятельности человека или его небрежности, а также стихийными бедствиями.



- 4.9. Неисправности, возникшие в следствие отсутствия должного ухода за изделием, в том числе эксплуатации изделия в загрязненных условиях, отсутствия регулярной чистки и смазки изделия.
- 4.10. Любые механические повреждения изделия, в том числе, но не ограничиваясь, неисправности, возникшие по вине или в результате небрежности владельца изделия, либо возникшие в результате использования изделия не по прямому назначению, либо нанесенные изделию в результате дорожно-транспортного происшествия и т.д.
- 4.11. Отрицательные последствия, возникшие в результате ремонта, переделок или изменений в конструкции изделия, проведенных лицами, не имеющими одобрения Поставщика или производителя изделия.
- 4.12. Любые отрицательные последствия и поломки, возникшие по причине продолжения эксплуатации изделия с ранее обнаруженными неисправностями. При обнаружении любой неисправности необходимо немедленно прекратить эксплуатацию изделия, известить Поставщика согласно пункту 9 настоящих Гарантийных Условий и не эксплуатировать изделие до момента проведения ремонта или до момента получения уведомления от Поставщика о допустимости эксплуатации с обнаруженной неисправностью.
5. Гарантия не распространяется на расходные и смазочные материалы, а также прочие элементы, используемые при проведении ТО, либо подверженные износу и разрушению при нормальной эксплуатации, а именно: шины, колеса, ролики, элементы фильтров, накладки и щетки, прокладки различных типов, сальники и манжеты, плавкие предохранители, лампы накаливания, щетки электродвигателей, масла, жидкость для гидропривода сцепления и тормозов, консистентная смазка и т.д.
6. Гарантийные обязательства на тяговую аккумуляторную батарею составляют 12 месяцев с даты поставки или 2000 моточасов (что наступит раньше) при условии её правильной эксплуатации согласно руководству по эксплуатации и обязательного ведения Журнала зарядки тяговой батареи. Не допускается разряд свинцово-кислотных тяговых батарей ниже уровня 20% от максимального заряда и литий-ионных батарей ниже уровня 15% от максимального заряда. Нарушение этих требований ведет к снятию тяговой батареи с гарантии.

12. Для изделий, относящихся к категориям самоходные электрические тележки, перевозчики паллет, комплектовщики заказов, самоходные электроштабелеры, ричтраки, вилочные погрузчики, мачтовые и ножничные подъемники, гарантийный ремонт производится на месте эксплуатации изделия в пределах г. Москва, Московской области, г. Санкт-Петербург и Ленинградской области при условии технической возможности осуществления такого ремонта на месте эксплуатации. В случае объективной невозможности осуществления ремонта на месте эксплуатации изделия ввиду необходимости использования для ремонта габаритного оборудования или проведения ремонтных работ, требующих особые условия (сварочные работы, покрасочные работы), которые не могут быть обеспечены на месте эксплуатации, а также в случае расположения места эксплуатации в других регионах, доставка изделия в сервис Поставщика или его уполномоченного дилера / сервисного партнера и обратно производится силами и за счет Покупателя, если иное не согласовано Сторонами.
13. В случае выполнения гарантийного ремонта на месте эксплуатации изделия Покупатель обязуется предоставить работникам Поставщика место в помещении для выполнения гарантийного ремонта, обеспечивающее безопасные условия ведения работ: свободное пространство не менее четырех метров в радиусе от изделия и не менее пяти метров в высоту над ним, подключение к электросети 220 В, температуру в помещении не ниже +15°C, нормальный уровень освещенности.
14. В случае самостоятельного выполнения ремонтных работ силами Покупателя и при условии предварительного согласования самостоятельного выполнения этих работ с Поставщиком отправка Покупателю запчастей по гарантии производится в следующем порядке:
  - 14.1. Покупатель за свой счет отправляет Поставщику деталь, которая предположительно является дефектной.
  - 14.2. Поставщик проводит проверку полученной запчасти.
  - 14.3. Если результаты проверки подтверждают наличие заводских дефектов, Поставщик за свой счет направляет Покупателю новую деталь взамен дефектной.
  - 14.4. Если результаты проверки не подтверждают наличие заводских дефектов, Поставщик возвращает Покупателю присланную деталь вместе с письменным заключением.
15. Поставщик вправе привлекать третьих лиц для выполнения гарантийного ремонта.





г. Москва  
ноябрь 2023 год