

EURO  **LIFT**
.RU

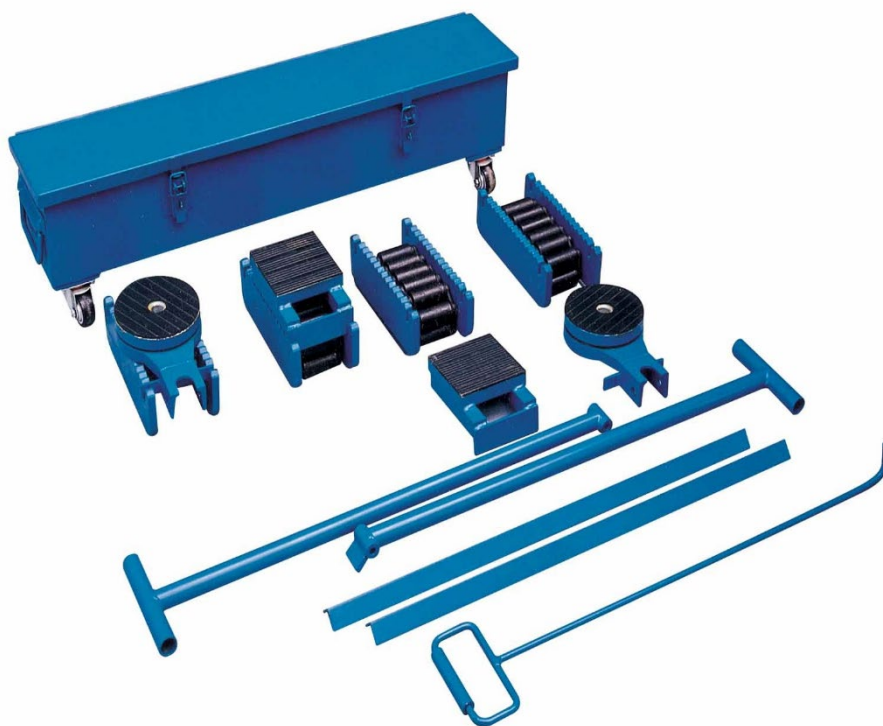
EAC

ПАСПОРТ

И

РУКОВОДСТВО ПОЛЬЗОВАТЕЛЯ

**Комплекты транспортно-роликовых платформ серии
SK**



1. Назначение

Такелажные платформы предназначены для перемещения крупногабаритных или тяжелых грузов, для перемещения оборудования при его монтаже или демонтаже.

Транспортно-роликовые комплекты SK-20, SK-30, SK-60, г/п по 20,30, и 60 тонн соответственно.

Данные платформы разборные, дополнены такелажным ломом и захватом для безопасной установки и извлечения платформ из-под груза. Комплектующие платформы хранятся в отдельном ящике, который оборудован ручками и колесными опорами. Платформы серии SK удобны в хранении и позволяют в кратчайшие сроки произвести перемещение груза или оборудования. Дополнительным средством для установки груза или оборудования на платформу, могут служить низкоподхватные гидравлические домкраты.

Платформы комплектов SK состоят из гусеничных роликов. Поворотные платформы комплектов SK позволяют менять направление движения в разные стороны. Каждый комплект оснащается соединительными штангами, а также тяговыми рычагами платформ, которые выполняют функцию такелажных ломов.

Комплекты серии SK хранятся и транспортируются в металлическом кейсе на колесах.

2. Технические характеристики

Наименование/Модель	SK-20	SK-30	SK-60
Грузоподъемность, т	20	30	60
Материал ролика	металл	металл	металл
Диаметр ролика, мм.	18	24	30
Длина/Ширина /высота, мм.	120/120/108	120/120/117	130/130/140
Вес, кг	50	58	92

3. Сведения о производителе

Комплекты транспортно-роликовых платформ серии ST произведены Заводом.

Завод сертифицирован по ISO9001-2000. Изделие соответствует стандартам CE и GS.

Марка **Euro-Lift.ru**

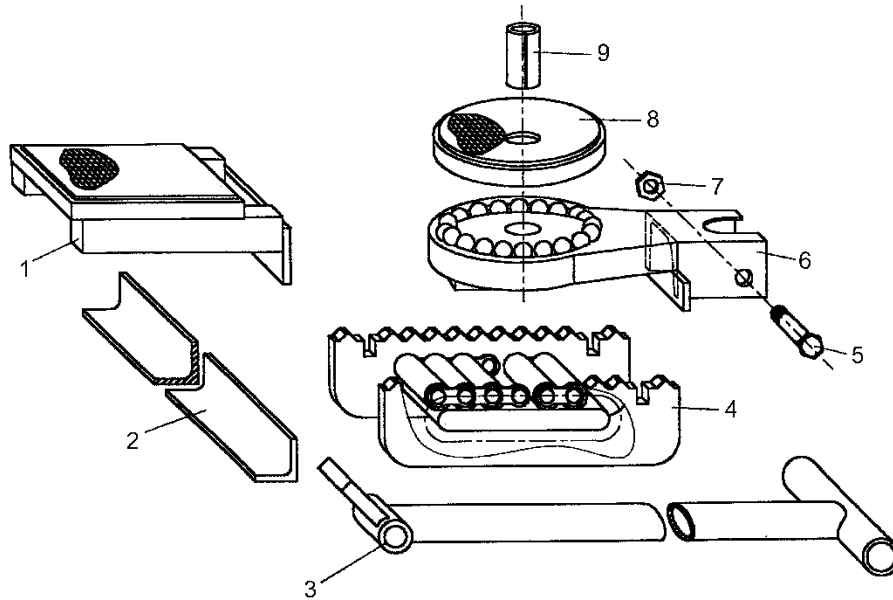
Покупатель _____ Дата продажи « ____ » _____ 20 ____ г.

Организация Продавец _____ Накладная № _____

М.П.

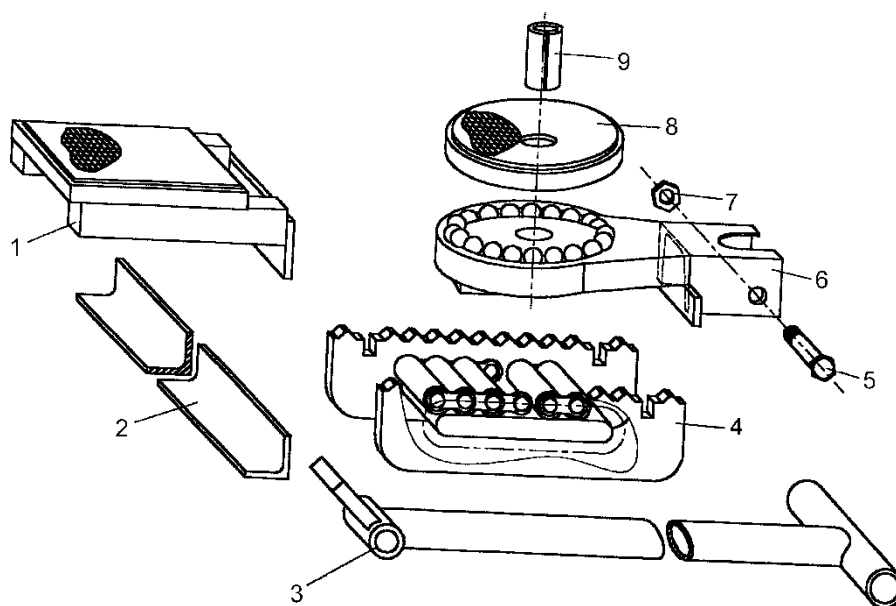
4. Взрыв-схема и список деталей

3.1 Модель SK20



№.	Описание	Кол-во
1	Рама	2
2	Стальной угол	2
3	Штырь	2
4	Роликовый кронштейн	4
5	Болт	2
6	Поворотная платформа	2
7	Гайка	2
8	Диск	2
9	Ось	2

3.2 Модель SK30



№.	Описание	Кол-во
1	Рама	2
2	Стальной угол	2
3	Штырь	2
4	Роликовый кронштейн	4
5	Болт	2
6	Поворотная платформа	2
7	Гайка	2
8	Диск	2
9	Ось	2