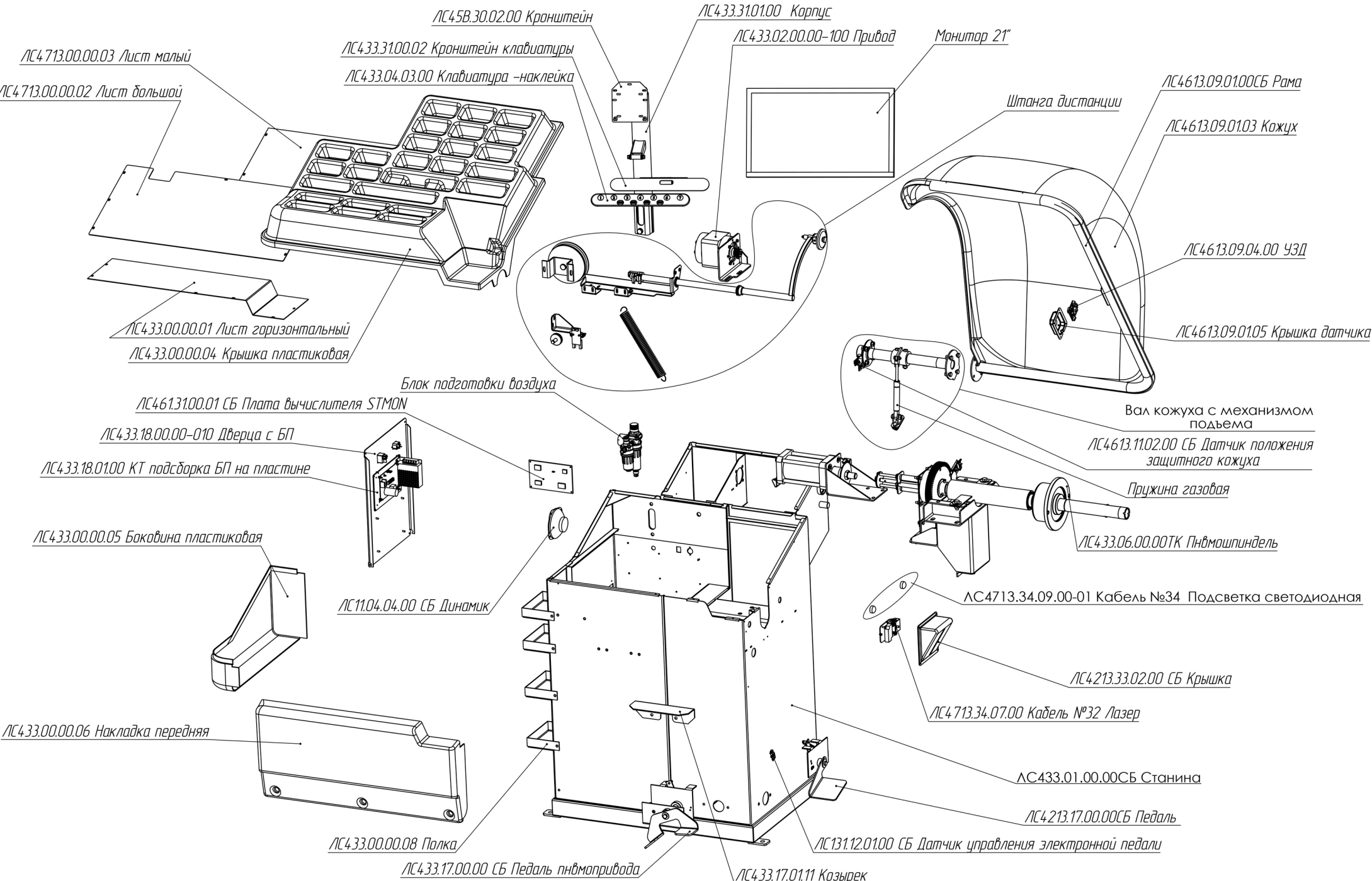


СТАНОК БАЛАНСИРОВОЧНЫЙ PROXY 8-4pi



ЛС4713.00.00.03 Лист малый

ЛС4713.00.00.02 Лист большой

ЛС45В.30.02.00 Кронштейн

ЛС433.31.00.02 Кронштейн клавиатуры

ЛС433.04.03.00 Клавиатура -наклейка

ЛС433.31.01.00 Корпус

ЛС433.02.00.00-100 Привод

Монитор 21"

ЛС4613.09.01.00СБ Рама

Штанга дистанции

ЛС4613.09.01.03 Кожа

ЛС4613.09.04.00 УЗД

ЛС4613.09.01.05 Крышка датчика

ЛС433.00.00.01 Лист горизонтальный
ЛС433.00.00.04 Крышка пластиковая

Блок подготовки воздуха

ЛС4613.10.00.01 СБ Плата вычислителя STMON

ЛС433.18.00.00-010 Дверца с БП

ЛС433.18.01.00 КТ подсборка БП на пластине

Вал кожуха с механизмом подъема

ЛС4613.11.02.00 СБ Датчик положения защитного кожуха

Пружина газовая

ЛС433.06.00.00ТК Пневмошпindel

ЛС433.00.00.05 Боковина пластиковая

ЛС11.04.04.00 СБ Динамик

ЛС4713.34.09.00-01 Кабель №34 Подсветка светодиодная

ЛС4213.33.02.00 СБ Крышка

ЛС4713.34.07.00 Кабель №32 Лазер

ЛС433.00.00.06 Накладка передняя

ЛС433.01.00.00СБ Станина

ЛС4213.17.00.00СБ Педаль

ЛС433.00.00.08 Полка

ЛС131.12.01.00 СБ Датчик управления электронной педалью

ЛС433.17.00.00 СБ Педаль пневмопривода

ЛС433.17.01.11 Козырек