



ПАСПОРТ

ИЗДЕЛИЯ®



ПАСПОРТ

Мини таль электрическая

Модель OSALIFT PA

стационарная

подвесная

PA 125/250; PA 250/500;
PA 500/1000; PA 600/1200

Москва 2022 г.

Грузоподъемное оборудование от производителя!
ООО "ОСАЛИФТ"

г.Москва <https://ocalift.ru/> e-mail: info@ocalift.ru тел.: +7(499) 647-7309



1. ВВЕДЕНИЕ

Благодарим вас за приобретение электрической мини тали ОСАЛИФТ РА. Надеемся, что таль прослужит долго и принесёт вам много пользы.

Обязательно прочитайте эту инструкцию, соблюдайте правила безопасности, а таль сэкономит ваши силы, здоровье и средства.

Производитель – ООО «ОСАЛИФТ» 107023, г. Москва, Мажоров пер., д. 7А

Продукция ОСАЛИФТ – это надёжное и безопасное грузоподъёмное оборудование, которое выполняет ответственную работу на предприятиях по всей России с 2015 года. Мы помогаем компаниям повысить эффективность, скорость и безопасность работ с грузом, сокращаем расходы и повышаем прибыль!

Наши принципы:

Качество. Оборудование ОСАЛИФТ соответствует высоким стандартам американского и европейского рынков. Всё сделано как надо: правильный металл, правильная обработка и закалка, правильная покраска и удобная упаковка, соблюдение технологического процесса на всех этапах производства, испытание каждой единицы перед отгрузкой.

Надёжность. Оборудование ОСАЛИФТ имеет запас прочности и грузоподъёмности, потому что мы предполагаем возможность работы при критических нагрузках, вандализме, ошибках операторов, когда пренебрегают рекомендованными правилами эксплуатации.

Безопасность. Оборудование ОСАЛИФТ сэкономит здоровье и облегчит труд рабочих.

Независимость. Если завод-партнёр начнёт плохо работать и выдавать брак или товар низкого качества – мы решительно разорвём контракт и поменяем завод!

Оборудование марки ОСАЛИФТ, представленное в России и странах Таможенного союза, полностью соответствует Техническому регламенту Таможенного союза ТР ТС 010/2011 «О безопасности машин и оборудования», что подтверждается декларациями соответствия.

Регистрационный номер декларации соответствия: ЕАЭС NRU Д-СН.АЖ.В.08890/20

Продукция, поставляемая на рынок стран Европейского союза, соответствует требованиям качества Directive 2006/42/EC on Machinery Factsheet for Machinery и имеет сертификат CE.

Система управления качеством контролирует каждый этап производства в независимости от географического расположения площадки. Большинство наших производственных площадок сертифицированы по стандарту ISO 9001:2008.

Всю необходимую документацию на продукцию можно получить, обратившись в филиал или к представителю/дилеру в вашем регионе/стране.

Внимание! Данное руководство универсально и производитель оставляет за собой право регулярно вносить изменения в конструкцию для улучшения рабочих характеристик. В случае несовпадения какого-либо пункта с реальным видом оборудования, примите во внимание, что это не свидетельствует о неисправности или наличии каких-либо дефектов. В этом случае используйте данную инструкцию в качестве справочного материала.

2. НАЗНАЧЕНИЕ МИНИ ТАЛИ

Электрическая таль предназначена для вертикального подъема и опускания груза при ремонтных, монтажных и строительных работах, на производстве и в быту. **Подъем людей запрещён!**

Срок службы электрической тали при соблюдении условий эксплуатации – не менее 1 года.

3. ТЕХНИЧЕСКИЕ ХАРАКТЕРИСТИКИ

Модель	Метод подъёма	Г / п (кг)	Скорость (м/мин)	Высота (м)	кВт	Режим работы	Питание	Канат Ø мм	Масса (кг)
РА250 12м	Прямой	125	10	12	0,51	S3 25%-10 min	220v 50Hz	3,5	12
	Через блок	250	5	6					
РА500 12м	Прямой	250	10	12	1,02	S3 25%-10 min	220v 50Hz	4,5	19
	Через блок	500	5	6					
РА500 20м	Прямой	500	10	12	1,02	S3 25%-10 min	220v 50Hz	4,5	19
	Через блок	1000	5	6					
РА1000 12м	Прямой	600	10	12	1,95	S3 25%-10 min	220v 50Hz	6,0	32
	Через блок	1200	5	6					
РА1000 20м	Прямой	600	10	12	1,95	S3 25%-10 min	220v 50Hz	6,0	33
	Через блок	1200	5	6					
РА1200 12м	Прямой	600	10	12	2,1	S3 25%-10 min	220v 50Hz	6,0	36
	Через блок	1200	5	6					
РА1200 20м	Прямой	600	10	20	2,1	S3 25%-10 min	220v 50Hz	6,0	36
	Через блок	1200	5	6					
РА 300 40м	Прямой	300	10	40	2,1	S3 25%-10 min	220v 50Hz	4,0	38

Тип изоляции В, защита от пыли и влаги – IP44

Режим работы мини-тали по ГОСТ IEC 60034-1–2014: повторно-кратковременный периодический S3 25% - 10 min. Каждый рабочий цикл – 10 мин.: 2,5 мин работы и 7,5 мин отдыха на охлаждение.

Мини тали серии РА устанавливается на квадратную трубу или на специальную каретку передвижения.

Для удвоения грузоподъемности используйте блок (полиспафт), который входит в комплект поставки

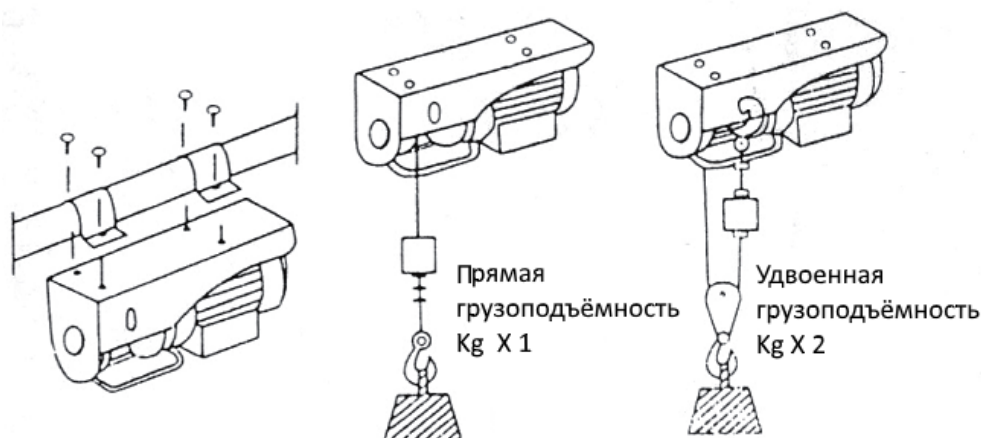
4. КОМПЛЕКТ ПОСТАВКИ

Таль в сборе	1 шт
Блок удвоения грузоподъемности	1 шт
Соединительный крепёж	1 комплект
Паспорт	1 шт

5. УСТРОЙСТВО И ПРИНЦИП РАБОТЫ

Таль электрическая состоит из двигателя, редуктора, барабана намотки, расположенных на одной оси, грузоподъемного каната с крюком, пульта управления с кабелем и рамы. Вал двигателя,

обеспечивающего подъем и спуск, соединен с валом редуктора, второй вал которого непосредственно вращает барабан. Управление подъемом и спуском осуществляется с помощью пульта управления. Таль оснащена концевым выключателем на подъём. Концевой выключатель должен быть всегда работоспособным.



6. ПОДГОТОВКА К РАБОТЕ

Распакуйте мини таль.

Установите мини таль на трубу квадратного сечения на специальные скобы, входящие в комплект. Обеспечьте горизонтальность трубы по уровню.

Подключите таль к электросети. Рекомендуем подключать таль на отдельный защитный автомат. Сечение кабеля зависит от расстояния мини тали до электрощита с установленным автоматом. При тестировании тали нажмите все кнопки на пульте управления по очереди, сначала в одном направлении, а затем в другом для проверки работы тали.

Механизмы до пуска в работу должны подвергаться полному техническому освидетельствованию, включающему осмотр, статические испытания грузом, превышающим не более, чем на 10% их номинальную грузоподъемность и динамические испытания грузом на 10% превышающим номинальную грузоподъемность.

Таль испытывают работой с грузом, подняв его на высоту 200-300 мм. Если механизм функционирует нормально, то можно приступить к работе.

Каждый раз перед началом работы проверяйте работоспособность концевого выключателя.

ВНИМАНИЕ! При использовании тали при температуре ниже 0 °С первые 3-5 минут техника должна поработать без нагрузки, лишь затем можно использовать оборудование в обычном режиме, согласно заявленной грузоподъемности.

7. МЕРЫ БЕЗОПАСНОСТИ

- Данная электрическая таль создана для операций подъема. Запрещено использовать данное оборудование для тяги, подъема, транспортировки людей или работать в местах, где под поднимаемым грузом могут находиться люди.
- Оператору тали запрещено отвлекаться во время работы. Оператор обязан следить за подъемом груза, за правильной намоткой каната, за перегревом тали, и, чтобы под грузом не ходили люди.
- Не используйте таль во время дождя или грозы. Если таль намочла или покрыта росой – дождитесь высыхания влаги.
- Не используйте кабель управления более трёх метров. Оператор обязан находиться рядом и контролировать работу тали.

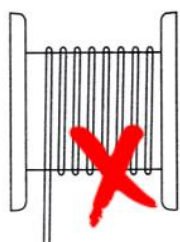
- Инспектируйте данную таль. Работайте и обслуживайте таль в соответствии с инструкцией. Не допускайте посторонних лиц, незнакомых с данной инструкцией, к управлению талью.
- Проверьте работу тали во всех режимах. Не используйте её при любых повреждениях.
- Не превышайте разрешенную нагрузку.
- Допускается подвешивать груз к тали только в случае, если на барабане не менее пяти полных витков.
- Следите, чтобы грузовой трос не тёрся о рамку концевого выключателя.
- Мини таль не рассчитана для работы под углом или в горизонтальной плоскости.
- При работе с канатом используйте перчатки.
- Держитесь на расстоянии от троса и тали во время работы.
- Не тяните груз без проверки надёжности крепления тали.
- Запрещается работа с оттянутым грузом. Запрещается подтаскивание груза по земле или полу.
- Внимание: электродвигатель тали не оснащен термозащитой от перегрузки, поэтому, таль должна эксплуатироваться согласно режиму работы S3 25% – 10 min., дайте электродвигателю остыть.
- Не используйте поврежденный трос. Регулярно осматривайте трос по всей длине. Трос с деформацией структуры, перегибами или с порванными жилами подлежит замене.
- Не направляйте трос руками, не стойте на стороне каната мини тали.
- Не оставляйте груз, висящий на тросе, без присмотра.
- После окончания работы или в перерыве груз не должен оставаться в поднятом состоянии.
- Запрещается выравнивание груза на весу.
- Запрещается проводить ремонт механизма при поднятом грузе.
- Оператор может начать двигать груз только после того как убедится, что в зоне опасности отсутствуют люди, груз надёжно закреплён, груз не перевернется при поднятии.
- Не допускайте вращение груза при подъёме или опускании.
- Для обеспечения электробезопасности работы тали установить в линии ее электропитания дополнительный автоматический выключатель, соответствующий мощности двигателя.
- Не допускайте толчковый режим работы с пульта управления. Не допускаются резкие, частые короткие нажатия на кнопки.

ВНИМАНИЕ. В случае опасности или аварийной ситуации нажмите кнопку аварийного отключения на пульте управления.

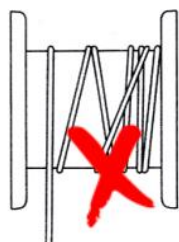


Оператор обязан следить за качеством намотки грузоподъемного каната! Для равномерной намотки каната необходимо выставить таль горизонтально, без отклонений и контролировать, чтобы трос ложился плотно – всегда наматывайте трос под нагрузкой. Смотри рисунок:

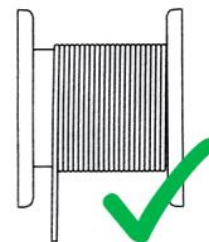
НЕПРАВИЛЬНО



НЕПРАВИЛЬНО



ПРАВИЛЬНО



8. ТЕХНИЧЕСКОЕ ОБСЛУЖИВАНИЕ

Перед каждым началом работ проверять техническое состояние тали, крепление всех узлов и механизмов, состояние каната.

- Периодически смазывайте канат и проверяйте все движущиеся части тали.
- Проверяйте затяжку болтов крепления.
- Проверяйте состояние электрического провода. Если защитная оплётка имеет поврежде-

- ния – замените кабель немедленно.
- Стальной канат не должен иметь потёртости, перекруты, изломы и порванные жилы. Грузоподъёмный канат с дефектами не пригоден к работе и требует незамедлительной замены.
 - Регулярно проводите смазку грузового каната и ролика крюковой подвески – это продлит время службы. Используйте литол, солидол или графитовую смазку.
 - Редуктор мини тали не требует обслуживания и смазки. Масло заливается на заводе один раз на весь срок службы. Возможны подтекания избыточной смазки, особенно в первые часы работы после покупки.

Замена троса:

1. Отмотайте полностью весь канат. Обратите внимание, как он соединен с барабаном.
2. Отсоедините старый канат и присоедините новый.
3. Намотайте новый трос на барабан, избегая образования петель и деформаций.
4. Наматывайте трос под нагрузкой.

9. ХРАНЕНИЕ

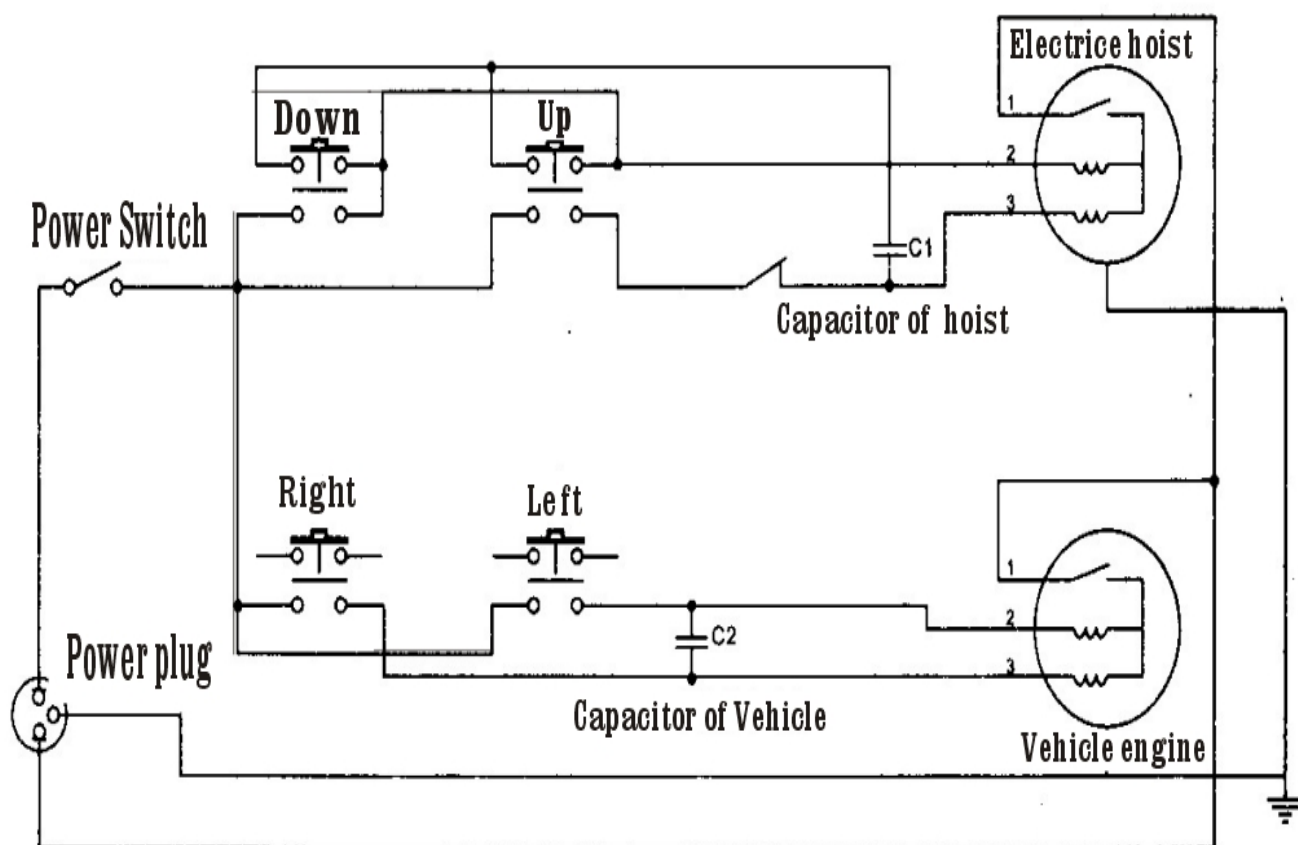
Рекомендуется хранить мини таль в темном и сухом помещении, недоступном для детей, при температуре выше нуля. Идеальная температура хранения от 5 до 30 °С. Хранить в оригинальной упаковке.

10. УТИЛИЗАЦИЯ

Мини таль поставляется в упаковке для защиты от повреждений при перевозке. Данная упаковка является сырьем и, поэтому, может быть использована повторно или возвращена в сырьевую систему.

Не допускается утилизация электрического оборудования вместе с бытовым мусором. В соответствии с Европейской директивой 2012/19/EV, касающейся старого электрического и электронного оборудования и его применения в национальных законах, старые электрические инструменты должны быть отделены от других отходов и утилизированы экологически безопасным способом, например, на пункте переработки.

11. ЭЛЕКТРИЧЕСКАЯ СХЕМА



Serial number	Parts name	number	Serial number	Parts name	number
1	Fixed frame	1	45	Flat gasket ϕ 3	2
2	The slot countersunk head screws M8*22	4	46	The slot supplied pan-head screws M63*6	4
3	Fixed ring	2	47	Wind leaf	1
4	Hexagon bolts M8*25	4	48	Liner motor	1
5	The tooth lock washer ϕ 8	4	49	The tooth lock washer M6*8	1
6	Fixed frame nut	4	50	Fixed frame nut	1
7	Supporting set	1	51	The slot supplied pan-head tapping screws ST24*14	1
8	Strong cylinder gasket	1	52	Insert (concave)	6
9	Rope tube	1	53	In JueYuanTao for	6
10	Wire rope	12M	54	The slot supplied pan-head tapping screws ST3. 5*12	6
11	Heavy piece of	1	55	Cable linking piece	4
12	Riveting	1	56	Wiring cover	1
13	Cable set of ring	1	57	Flat gasket ϕ 4	4
14	Hook	2	58	The slot supplied pan-head screws M4*20	4
15	Hexagonal rope tube shaft	2	59	Cable plug	1
16	Limit frame	1	60	Three core cable	1
17	Hex screws M8*45	1	61	Cable protect circle (small)	3
18	Cylindrical shaw ϕ 3	2	62	The slot supplied pan-head screws M4*8	1
19	Flat key M5*12	2	63	Flat gasket ϕ 4	1
20	Shaft block circle with ϕ 7	1	64	Grounding of	1
21	bearing 60202	4	65	Four core cable	1
22	Limit spring	1	66	Cable the circle (big)	1
23	Two head screw	1	67	Cable protect circle (small)	1
24	Gear box	1	68	Two core cable	1
25	The slot supplied pan-head screws M5*14	2	69	Small cable protect circle	1
26	Flat gasket ϕ 5	1	70	Travel switch box	1
27	Hexagon bolts M5*14	5	71	Openings block circle	1
28	Spring washer ϕ 5	5	72	Switch shaft	1
29	Because	1	73	Travel switch	1
30	Level 2 gear	1	74	The slot supplied pan-head tapping screws ST3. 5*14	1
31	Level 1 gear	1	75	Travel switch cover	1
32	Sealing ring	1	76	The slot supplied pan-head screws M3*28	2
33	Bearing 60200	2	77	Slippery wheel	1
34	Cover before	1	78	Pin shaft	1
35	Rotor	1	79	Openings shaw	1
36	Stator	1	80	Pulley	1
37	Cabinet	1	81	Pulley stents	2
38	Spring	1	82	Flat gasket ϕ 8	1
39	Brake component	1	83	Lift switch	1
40	Cover	1	84	Handles cover	1
41	Hexagon bolts M4*175	4	85	Handles	1
42	Flat gasket ϕ 5	4	86	Cable sheath	1
43	Spring washer ϕ 5	4	87	The slot supplied pan-head tapping screws ST3. 5*20	3
44	Cover after	1	88	Capacitance	1

13. ПЕРЕЧЕНЬ ВОЗМОЖНЫХ НЕИСПРАВНОСТЕЙ И МЕТОДЫ ИХ УСТРАНЕНИЯ

№ п/п	Неисправность	Причина	Действия
1	Мини-таль не включается при нажатии кнопок пульта управления	Нет напряжения в сети Мини-таль не подключена к источнику питания Провода повреждены или порваны Неисправность пульта Перегорел конденсатор Неисправность концевой выключателя (не был сброшен) Двигатель перегрелся Сгорел двигатель	Проверьте напряжение в сети Подсоединить к источнику питания Проверить провода и снова подключить Заменить пульт Заменить конденсатор Проверить концевой выключатель, при необходимости заменить Дать время остыть двигателю Заменить двигатель
2	Двигатель очень громко работает, однако не поднимает груз	Низкое напряжение Конденсатор поврежден Тормоз не полностью открыт или повреждены элементы Запутан трос	Восстановить рабочее напряжение Заменить конденсатор Проверить состояние тормоза Освободить трос
3	После потери мощности, тормоза не держат или трос с грузом опускается	Проблемы с тормозом	Проверить состояние элементов тормоза (тормоз не регулируется). Обратиться в Сервис
4	Наличие громкого постороннего шума	Плохая смазка Зубчатое колесо или подшипники повреждены после длительного использования Неправильная сборка	Тщательно смазать оборудование Заменить зубчатое колесо или подшипники Проверить правильность сборки
5	Концевой выключатель не работает	Концевой выключатель поврежден Концевой выключатель заблокирован	Проверить контакты или заменить Проверить, отремонтировать или заменить концевой выключатель
6	От корпуса бьет током	Короткое замыкание на корпус мини-тали	Провод массы отключен, либо не имеет надежного соединения Проверить и надежно подсоединить провод массы
7	Двигатель сильно нагревается	Перегрузка мини-тали Частые подъемы/опускания Проблемы с тормозом	Не перегружать мини-таль Останавливать мини-таль для перерыва Проверить состояние тормоза

14. ГАРАНТИЙНЫЙ ТАЛОН

Модель: _____ Серийный номер: _____

Подпись продавца: _____ Дата продажи: « ____ » _____ 20__ г.

М.П. продавца

Гарантийный срок – 12 месяцев

ВНИМАНИЕ!

НЕ ПОДЛЕЖИТ ОБЯЗАТЕЛЬНОМУ ЗАПОЛНЕНИЮ, ЕСЛИ ЕСТЬ ОРИГИНАЛ НАКЛАДНОЙ
Для гарантийного обращения по рекламации достаточно предоставить копию накладной по которой был получен товар.

ГАРАНТИЙНЫЙ СРОК устанавливается 12 месяцев со дня со дня продажи конечному потребителю или 600 часов работы.

Гарантия не распространяется на повреждения и отказы:

- возникшие в результате естественного износа при активной эксплуатации или плохого ухода;
- перегруза, тяжёлых условий эксплуатации, неправильного использования или небрежного обращения, неправильного хранения, а также являющихся следствием несанкционированного вмешательства в устройство изделия лиц, не имеющих специального разрешения на проведение ремонта;
- при отсутствии документов, подтверждающих покупку изделия (накладной, товарного чека);
- при повреждении, отсутствии или нечитаемости серийных номеров (в случае их наличия) на фирменных табличках оборудования;
- если заявленная неисправность не может быть продемонстрирована или выявлена Сервисным центром;
- если нормальная работа оборудования может быть восстановлена его надлежащей настройкой и регулировкой, очисткой изделия от пыли и грязи, проведением технического обслуживания изделия;
- если неисправность изделия возникла вследствие попадания в него посторонних предметов, веществ, жидкостей, под влиянием бытовых факторов (влажность, низкая или высокая температура, пыль, насекомые и т.д.), невыполнения требований к сети электропитания, стихийных бедствий, неправильного монтажа, транспортировки, при обнаружении на изделии или внутри его механических, коррозионных и электрических повреждений, следов ударов, способных повлиять на работу оборудования;
- возникшие по причине несоблюдения требований настоящего Паспорта.

Гарантия не распространяется на расходные и быстроизнашиваемые материалы: грузовой трос, подшипники, компоненты тормоза, пульта управления и распаячной коробки.

Во всех перечисленных случаях покупатель возмещает Сервисному центру расходы, связанные с выездом мастера, диагностикой, обслуживанием и ремонтом оборудования, исходя из действующего прейскуранта. В случае невыполнения требования по возмещению расходов Сервисный центр и производитель оставляют за собой право отказать в дальнейшем гарантийном обслуживании изделия. Износ уплотнений (сальниковых и скользящих торцевых), износ троса или кабеля управления не является гарантийным случаем.

Производитель не несет ответственности за возможные расходы, связанные с монтажом и демонтажем, а также доставкой оборудования. Настоящая гарантия ни при каких условиях не дает право на возмещение убытков, связанных с использованием или невозможностью использования купленного оборудования.

В целях определения причин отказа и/или характера повреждений изделия производится техническая экспертиза сроком 10 рабочих дней. По результатам экспертизы принимается решение о замене/ремонте изделия.

Срок консервации 5 лет.





Узнай актуальные
цены!



Напишите нам!



Подпишитесь
и оставьте ваш
отзыв!