



ПАСПОРТ ИЗДЕЛИЯ

САМОХОДНЫЕ ШТАБЕЛЕРЫ SMART PREMIUM ES16-RS



ИНСТРУКЦИЯ ПО ЭКСПЛУАТАЦИИ
ГАРАНТИЙНЫЙ ТАЛОН

ПАСПОРТ ИЗДЕЛИЯ

Наименование изделия	Штабелер электрический самоходный
Модель	SMART PREMIUM ES16-RS
Производитель	Zhejiang EP Equipment IMP&EXP Co., Ltd.
Продавец в РФ	ООО «Горторгснаб», ИНН 7736121046, 117312, г. Москва, Пр-т 60-летия Октября, д. 11А, стр. 18, (495) 788-77-86, gortorgsnab.ru
Серийный номер	_____
Месяц и год изготовления	_____
Срок службы	5 лет
Температура окружающего воздуха	Для моделей со свинцово-кислотной АКБ от -15°C до +35°C Для моделей с литий-ионной АКБ от +5°C до +40°C
Относительная влажность	При Т воздуха +35°C – не более 50% При Т воздуха +20°C – не более 70%
Эксплуатация во взрывоопасных и пожароопасных средах	Запрещена



ОЧЕНЬ ВАЖНО!

Все сотрудники перед допуском к управлению самоходным штабелером и/или обслуживанию самоходного штабелера должны в обязательном порядке ознакомиться с полным объемом информации, приведенной в паспорте изделия и инструкции по эксплуатации, понять и усвоить её.

ТЕХНИЧЕСКИЕ ХАРАКТЕРИСТИКИ

Модель	Ед. измерения	ES16-RS	ES16-RS	ES16-RS
Высота подъема	мм	4500	5000	5500
Тип питания			Батарея	
Положение оператора			Стоя	
Грузоподъемность	Q (кг)		1600	
Центр тяжести	C (мм)		600	
Колесная база	у (мм)		1390	
Вес в сборе	кг	1400	1450	1500
Материал колес			Полиамид	
Размер колёс, передние	мм		φ 230x75	
Размер колёс, задние	мм		φ 85x70	
Вспомогательное колесо	мм		φ 130x55	
Габаритная высота, мачта опущена	h1 (мм)	2050	2187	2352
Высота свободного хода	мм	1590	1740	1910
Габаритная высота, мачта поднята	h4 (мм)	4920	5 460	5910
Высота вил в нижнем положении	h13 (мм)		90	
Общая длина с площадкой/без	l1 (мм)		2560 / 2120	
Общая ширина	b1 (мм)		850	

Габариты вил DIN ISO 2331	s/e/l (мм)	60 / 190 / 1150	
Максимальная ширина вил	b5 (мм)	570	
Дорожный просвет		31	
Ширина рабочего прохода, паллет 1000x1200 мм, по ширине	Ast (мм)	2605	
Ширина рабочего прохода, паллет 800x1200 мм, по длине	Ast (мм)	2575	
Радиус поворота	Wa (мм)	1730	
<hr/>			
Скорость движения, с грузом/без груза	Км / ч	5,5 / 6	
Скорость подъёма, с грузом/без груза	м / с	0,13 / 0,16	
Скорость опускания, с грузом/без груза	м / с	0,22 / 0,13	
Максимальный преодолеваемый уклон с грузом/без груза	%	8 / 16	
Электрический усилитель руля, да / нет		Да	
Стояночный тормоз		Электромагнитный	
<hr/>			
Мощность тягового двигателя	кВт	1,6	
Мощность двигателя подъёма	кВт	3	
<hr/>			
Напряжение/номинальная ёмкость аккумуляторной батареи <i>Кислотная</i>	В / Ач	24 / 280	24 / 280
	В / Ач	24 / 210	24 / 210
Напряжение/номинальная ёмкость аккумуляторной батареи <i>Li-Ion</i>	В / Ач	24 / 210	24 / 210
	В / Ач	24 / 210	24 / 210

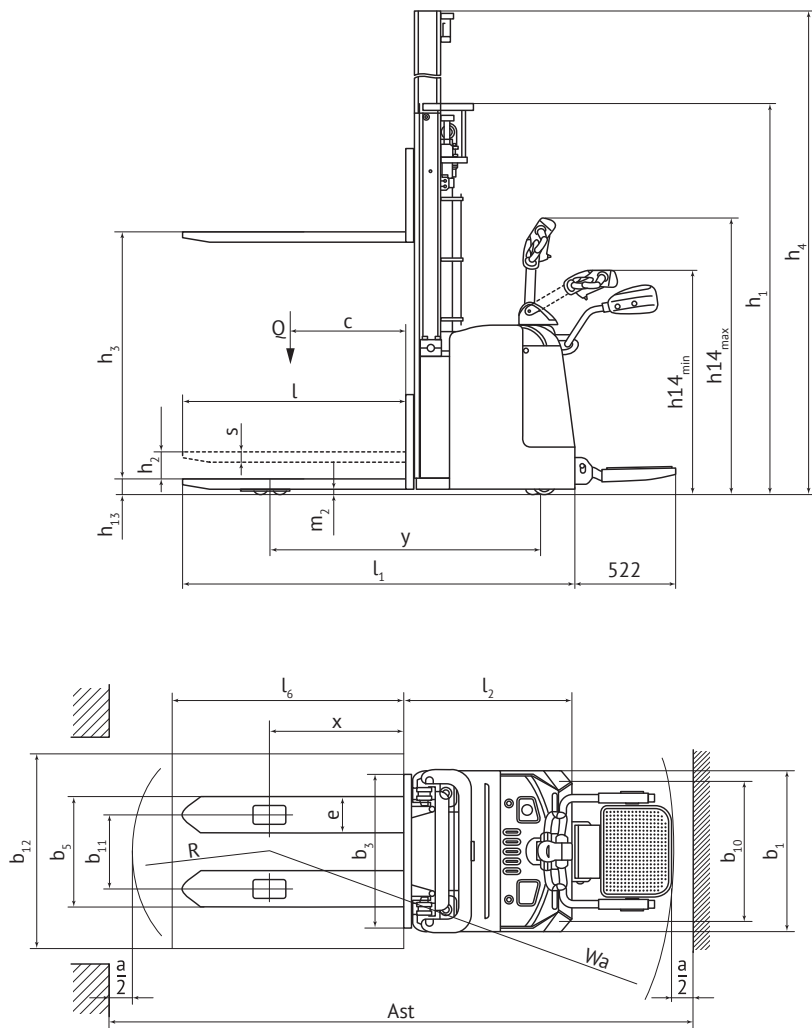
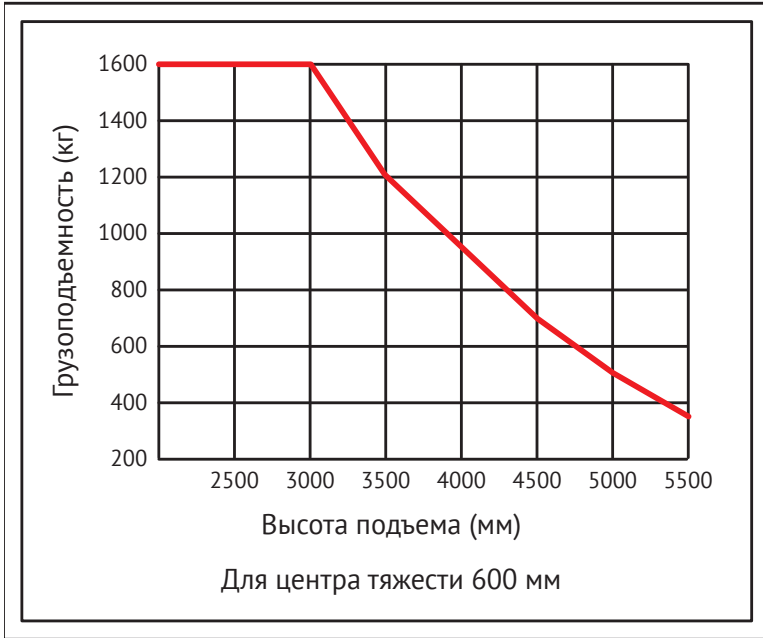


ГРАФИК ГРУЗОПОДЪЕМНОСТИ



ИНСТРУКЦИЯ ПО ЭКСПЛУАТАЦИИ

ВВЕДЕНИЕ

Самоходный штабелер SMART PREMIUM ES16-RS предназначен для подъема грузов на паллетах и их транспортировки по твердой и ровной поверхности. Штабелер питается от аккумуляторной батареи и приводится в движение двигателем переменного тока. Обладает многими преимуществами, такими как высокая эффективность, стабильность в работе, простота и удобство эксплуатации, безопасность и надежность, низкий уровень шума и экологичность. В штабелере используется аккумуляторная батарея большой ёмкости (свинцово-кислотная или литий-ионная, в зависимости от комплектации) с напряжением 24В, что значительно увеличивает время работы в течение одного цикла заряда.

ОБ ИНСТРУКЦИИ ПО ЭКСПЛУАТАЦИИ

- Инструкция по эксплуатации должна храниться у оператора. Оператор должен изучать её до тех пор, пока не достигнет полного понимания.
- Несоблюдение правил и указаний данной инструкции по эксплуатации влечет за собой потерю права на гарантийное обслуживание и может быть опасно для пользователя и его имущества.
- Производитель оставляет за собой право вносить изменения в конструкцию изделия, не ухудшающие его рабочих характеристик. В этом случае информация в инструкции по эксплуатации может отличаться от действительности.
- В случае перепродажи или сдачи самоходного штабелера в аренду, паспорт и инструкция по эксплуатации должны быть переданы новому пользователю.

УСЛОВИЯ ЭКСПЛУАТАЦИИ

- Эксплуатация самоходного штабелера допускается внутри помещений коммерческих или производственных предприятий.
- Температура окружающего воздуха должна быть в пределах от -15°C до $+35^{\circ}\text{C}$ для штабелеров со свинцово-кислотными батареями и в пределах от $+5^{\circ}\text{C}$ до $+40^{\circ}\text{C}$ для штабелеров с литий-ионными батареями.
- Относительная влажность при температуре воздуха $+35^{\circ}\text{C}$ не должна превышать 50%. При более низких температурах допускается более высокая относительная влажность. Например, при температуре воздуха $+20^{\circ}\text{C}$ относительная влажность должна быть не более 70%.
- Полы должны быть ровными, сухими, лишенными любых следов масел или смазок, а также способными выдерживать соответствующие нагрузки (вес штабелера с грузом). Несущее основание должно отвечать действующим стандартам.
- Полы не должны иметь уклон более 16%.

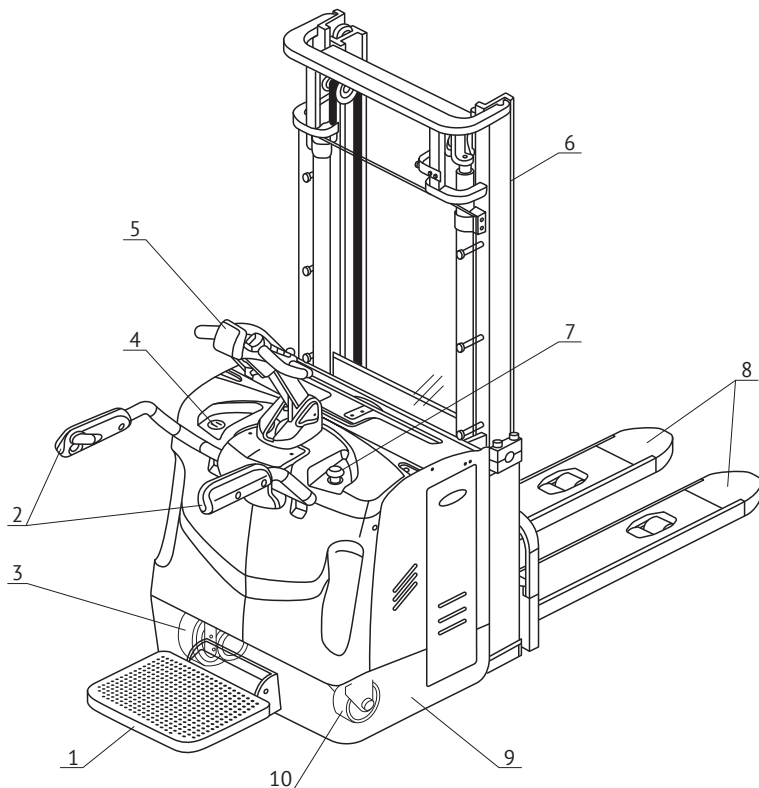
КАТЕГОРИЧЕСКИ ЗАПРЕЩЕНО

- Эксплуатировать штабелер во взрывоопасных, пожароопасных и агрессивных (кислотных или щелочных) средах.
- Эксплуатировать штабелер в сильно запылённых помещениях или помещениях с повышенной влажностью.
- Превышать максимальный вес груза и/или расстояние до центра тяжести груза, указанные на информационных табличках на штабелере и в паспорте изделия.
- Перемещаться с поднятым грузом. Допускается передвижение штабелера с грузом, поднятым на высоту не более 30 см от пола.
- Совершать крутые повороты во время быстрого движения.
- Совершать любые резкие движения при работе с грузом на высоте.
- Поднимать груз при нахождении штабелера на наклонной поверхности.
- Перевозить или поднимать людей.
- Толкать или волочить груз при помощи штабелера.
- Работать с грузом, свисающим с паллеты или выступающим за края паллеты.
- Находиться под поднимаемым грузом.
- Помещать руки или другие части тела в движущиеся части или между движущимися частями конструкции штабелера.
- Работать со штабелером оператору в состоянии усталости, алкогольного или наркотического опьянения.
- Эксплуатировать штабелер при наличии любых неисправностей или при горящем индикаторе неисправностей.
- Вносить в конструкцию штабелера любые изменения, несогласованные с производителем или его официальным представителем в письменном виде.



Производитель и продавец не несут ответственности за повреждения штабелера, имущества пользователя или травмы людей, вызванные нарушением пользователем требований настоящей инструкции по эксплуатации!

ОБЩИЙ ВИД



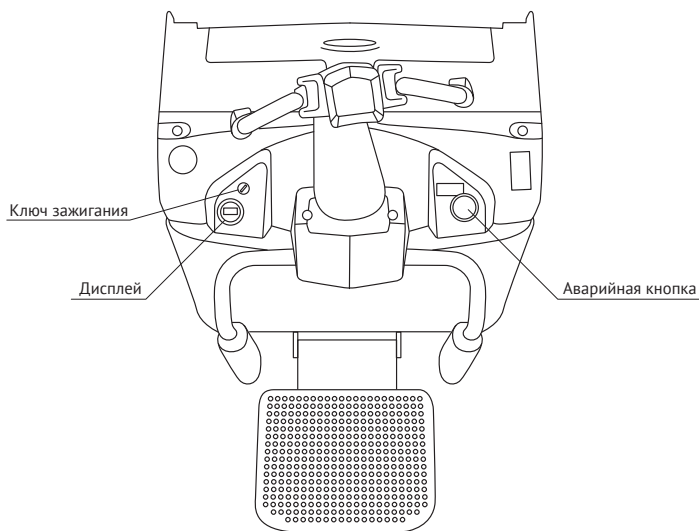
1. Площадка оператора
2. Защитные ограждения оператора
3. Ведущее колесо
4. Индикатор заряда батареи
5. Ручка управления
6. Мачта штабелера
7. Кнопка аварийного отключения питания
8. Вилы штабелера
9. Металлическая защита колес
10. Вспомогательное колесо

ИНФОРМАЦИЯ НА ТАБЛИЧКЕ ШТАБЕЛЕРА

1	PRODUCT NAME				
2	MODEL TYPE				
3	SERIAL NO.		RATED CAPACITY	kg	11
4	MANUFACTURE DATE		LOAD CENTER	mm	12
5	UNLADEN MASS				kg
6	UNLADEN MASS WITHOUT BATTERY				kg
7	BATTERY VOLTAGE	V	MAX BATTERY WEIGHT	kg	13
8	RATED DRIVE POWER	KW	MIN BATTERY WEIGHT	kg	14
		LIFT HEIGHT	LOAD CENTER DISTANCE	CAPACITY	
9	MAX CAPACITY	mm	mm	kg	
10	MAX LIFT HEIGHT	mm	mm	kg	

1. Название
2. Модель
3. Серийный номер
4. Дата изготовления
5. Вес штабелера
6. Вес штабелера без батареи
7. Напряжение батареи
8. Мощность ходового двигателя
9. Максимальная грузоподъемность
10. Максимальная высота подъема
11. Грузоподъемность
12. Центр тяжести
13. Максимальный вес батареи
14. Минимальный вес батареи

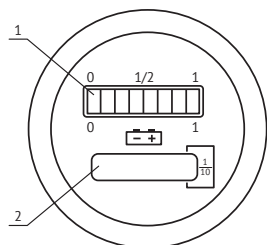
ПАНЕЛЬ УПРАВЛЕНИЯ



На панели управления находятся дисплей, ключ зажигания, кнопка аварийного выключения питания.

Для начала работы со штабелером потяните «кнопку аварийного выключения питания» вверх и поверните ключ зажигания.

ДИСПЛЕЙ

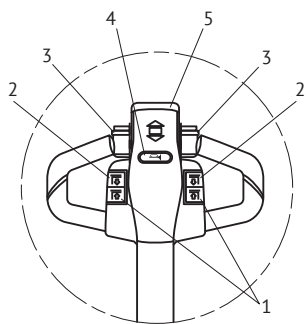


На дисплее отображается уровень заряда батареи (1) и индикатор моточасов (2).

- Зеленый цвет индикатора заряда – уровень заряда батареи 70–100%
- Оранжевый цвет индикатора заряда – уровень заряда батареи 30–60%
- Красный цвет индикатора заряда – уровень заряда батареи 0–20% (необходима подзарядка)

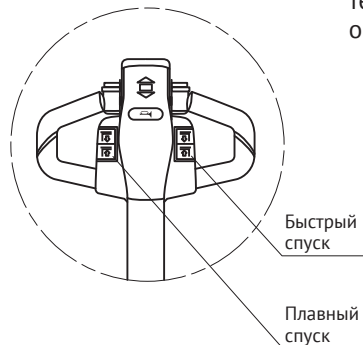
УПРАВЛЕНИЕ ШТАБЕЛРОМ

РУЧКА УПРАВЛЕНИЯ



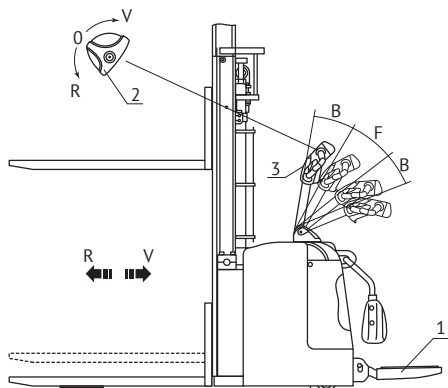
1. Кнопки опускания вила
2. Кнопки подъема вила
3. Акселератор
4. Кнопка звукового сигнала
5. Аварийная кнопка оператора «реверс»

Нажатие аварийной кнопки оператора (реверс) приводит к кратковременному движению штабелера вперед и его дальнейшей остановке. Данная функция обеспечивает дополнительную безопасность оператора при работе в ограниченном пространстве.



- Кнопка опускания вила, расположенная с правой стороны ручки оператора, отвечает за плавное опускание вила.
- Кнопка опускания вила, расположенная с левой стороны ручки оператора, отвечает за быстрое опускание вила.

ДВИЖЕНИЕ



Приведите ручку управления (3) в положение «F» и при помощи акселератора (2) начните движение. Чем сильнее нажат акселератор, тем быстрее движется штабелер. Для прекращения движения приведите ручку в положение «B». Для выбора направления движения используйте ручку управления. Для поворота влево поверните ручку управления налево, для поворота вправо поверните ручку управления направо.

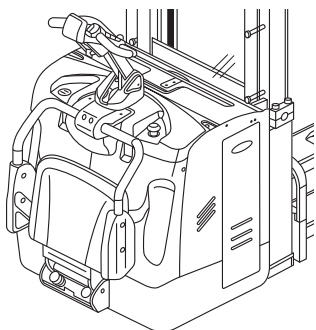


Рисунок 1

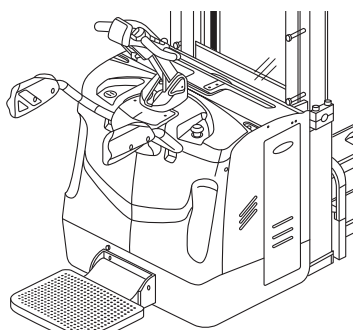


Рисунок 2

Скорость движения штабелера зависит от положения площадки оператора и положения защитных ограждений, если площадка и защитные ограждения сложены (Рисунок 1), штабелер будет передвигаться медленнее, если площадка оператора и защитные ограждения разложены (Рисунок 2), штабелер будет передвигаться быстрее.

В защитных ограждениях оператора находится микровыключатель, который реагирует на положение защитных ограждений. Если защитные ограждения подняты, вилы штабелера не поднимутся выше высоты свободного хода.

МЕРЫ БЕЗОПАСНОСТИ



- Никогда не стойте под вилами во избежание травм при падении груза.
- Никогда не вставляйте на вилы во избежание падения с них.
- Никогда не помещайте руки и другие части тела в оборудование во избежание травм.



ВАЖНО!
Строго соблюдайте нижеприведенные правила!

- Проверяйте состояние штабелера перед каждым использованием. Эксплуатация неисправного штабелера строго запрещена.
- Перед началом работы обращайте внимание на уровень заряда батареи. Не используйте штабелер при низком уровне заряда.

- Не превышайте максимальный вес груза и/или расстояние до центра тяжести груза, указанные на информационных табличках на штабелере.
- Не используйте штабелер для подъема сыпучих грузов и любых других грузов, которые невозможно надежно зафиксировать на паллете.
- Не используйте штабелер для работы с грузами, центр тяжести которых находится за пределами площади двух вилок.
- Работа с грузом на высоте должна происходить максимально плавно. Любые резкие движения при работе с грузом на высоте запрещены.
- Категорически запрещены крутые повороты во время быстрого движения. Даже при медленном движении вилы должны быть опущены на высоту не более 30 см.
- В случае перевозки грузов на большие расстояния высота подъема вилок не должна превышать 30 см.
- Категорически запрещено стоять на вилах во время работы штабелера. Никогда не стойте под вилами и не проходите рядом со штабелером, когда он работает с грузом.

УКАЗАНИЯ ПО БЕЗОПАСНОЙ ЭКСПЛУАТАЦИИ

- Оператор штабелера при работе должен использовать каску, удобную и не слишком свободную одежду и защитную обувь.
- Не работайте со штабелером в состоянии усталости, алкогольного или наркотического опьянения.
- Сохраняйте концентрацию и не отвлекайте внимание во время управления штабелером.
- В зоне работы штабелера должно быть достаточное освещение.
- Перед началом движения всегда убеждайтесь, что рядом со штабелером нет людей.
- Соблюдайте все правила техники безопасности на рабочем месте. При появлении на пути вашего движения других людей или техники снижайте скорость и подавайте звуковой сигнал.
- Если высота груза превышает высоту защитной решетки вилочной каретки, груз должен быть очень надежно зафиксирован во избежание падения на оператора.

После окончания работы соблюдайте следующие правила:

- Припаркуйте штабелер в специально отведенном месте.
- Никогда не оставляйте штабелер на наклонной поверхности.

- По возможности поднимите вилы без груза на максимальную высоту и опустите их в самое нижнее положение. Это поможет избежать коррозии элементов гидравлической системы, которые давно не использовались.
- Выключите питание, используя «кнопку аварийного отключения».
- Для чистки любых узлов штабелера, имеющих отношение к электрической части, пользуйтесь сжатым воздухом и ни при каких обстоятельствах не используйте воду.

РАБОТА С ГРУЗОМ



ВАЖНО!

При работе с грузом необходимо соблюдать следующий порядок действий!

Порядок действий для подъема груза на паллетах на стеллажи:

- Снизьте скорость при приближении к рабочей зоне.
- Остановитесь перед рабочей зоной.
- Проверьте условия безопасности в рабочей зоне (отсутствие посторонних предметов на полу, отсутствие посторонних людей).
- Отрегулируйте положение штабелера, поместив его непосредственно перед местом, где находятся грузы.
- Медленно перемещайте штабелер вперед так, чтобы вилы штабелера полностью зашли под паллет с грузом.
- Поднимите вилы так, чтобы груз поднялся на расстояние около 10 см от пола.
- Плавно начните движение и переместите штабелер с грузом непосредственно к месту установки груза на стеллажи.
- Поднимите вилы на необходимую высоту. При подъеме грузов следите за тем, чтобы расстояние между самой передней точкой груза или вил и стеллажами было не менее 10 см.
- Медленно установите паллет с грузом в стеллажи на нужное место и плавно поставьте его на балки.
- После установки паллеты на балки переместите штабелер назад, чтобы вилы полностью вышли из паллеты.
- Опустите вилы на высоту около 30 см над полом, выведите штабелер из рабочей зоны.

Порядок действий для спуска грузов на паллетах со стеллажей:

- Снизьте скорость при приближении к рабочей зоне.
- Остановитесь перед стеллажами с нужным грузом.
- Отрегулируйте положение штабелера непосредственно перед необходимым грузом (расстояние между концом вилок и стеллажами или выступающим грузом должно быть не менее 5 см).
- Поднимите вилы на необходимую высоту.
- Медленно начните движение вперед, контролируя попадание вилок в паллет.
- Поднимите груз на высоту 10 см над уровнем балок, а затем медленно переместите штабелер на небольшое расстояние назад так, чтобы расстояние между самой передней точкой груза или вилок и стеллажами было не менее 10 см.
- Опустите вилы на высоту не более 30 см от пола и выведите штабелер из рабочей зоны.

ЗАРЯД И ОБСЛУЖИВАНИЕ АККУМУЛЯТОРНОЙ БАТАРЕИ

На самоходных штабелерах серии SMART PREMIUM ES16-RS используются 24-вольтовые аккумуляторные батареи (свинцово-кислотные или литий-ионные – в зависимости от комплектации).

При зарядке аккумулятора необходимо использовать рекомендованное зарядное устройство или зарядное устройство с аналогичными характеристиками.

Технический персонал: зарядка, обслуживание или замена аккумуляторов может производиться только подготовленным персоналом. При проведении работ следует соблюдать правила настоящей инструкции по эксплуатации и указания производителя, касающиеся аккумуляторов и зарядных станций.

Зарядка свинцово-кислотной батареи: при зарядке свинцово-кислотных аккумуляторов следует избегать курения и открытого пламени в зоне заряда батареи. В местах зарядки штабелера не должно быть воспламеняющихся материалов или жидкостей, а также предметов, способных производить искры. Зона зарядки должна хорошо вентилироваться. Должно быть обеспечено наличие противопожарного оборудования. При зарядке свинцово-кислотных батареи выделяют ядовитые и едкие испарения. Поэтому при работе со свинцово-кислотными батареями следует всегда надевать защитную одежду и средства защиты глаз. Соблюдайте «цикл заряда» при работе со свинцово-кислотными батареями: работайте на штабелере, пока индикатор заряда батареи не загорится красным, заряжайте батарею до полного заряда (индикатор будет гореть зеленым).

Зарядка литий-ионной батареи: при зарядке литий-ионной батареи (в отличие от свинцово-кислотной) не выделяются вредные испарения, за счёт чего нет необходимости в наличии специального помещения для заряда батареи. Значительным плюсом литий-ионных батарей является отсутствие цикличности их заряда: такие батареи заряжаются значительно быстрее (чуть больше 2 часов для полного цикла), и подзарядить их можно в любой момент (15-минутная подзарядка обеспечит примерно 10% заряда батареи). Не стоит допускать разряда ниже 10% от номинальной емкости, так как при работе штабелера с разряженной батареей снижается ее жизненный цикл. Не оставляйте литий-ионные батареи в разряженном состоянии, особенно в неотопляемых помещениях. Это может привести к глубокому саморазряду и последующей непригодности батареи. Не заряжайте литий-ионную батарею при температуре ниже +5°C.

Техобслуживание аккумуляторов: клеммы и кабельные наконечники должны быть чистыми, надежно закрепленными и покрытыми тонким слоем диэлектрической смазки.

Утилизация аккумулятора: утилизация может производиться только в соответствии с национальными нормами охраны окружающей среды или законами об утилизации. Необходимо выполнять указания производителя по утилизации аккумулятора.

ЗАРЯД БАТАРЕИ

1. Остановите штабелер в зоне зарядки, нажмите «кнопку аварийного отключения питания».

2. Откройте аккумуляторный отсек.

3. Отключите аккумуляторную клемму (1).

4. Возьмите зарядное устройство (Рисунок 1).

5. Соедините аккумуляторную клемму с клеммой зарядного устройства (Рисунок 2).

6. Вставьте один край провода питания (Рисунок 3) в разъем зарядного устройства, другой край («вилку») подключите к источнику тока.

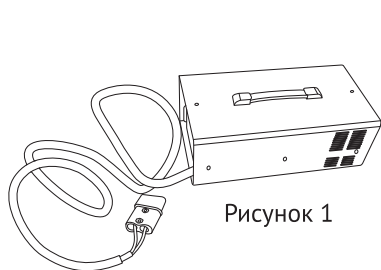
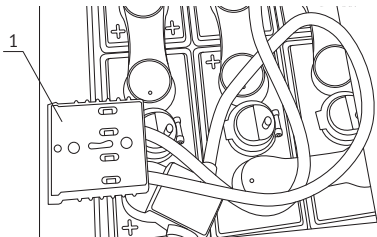


Рисунок 1

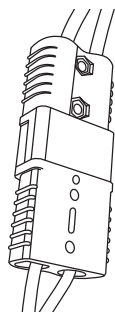


Рисунок 2

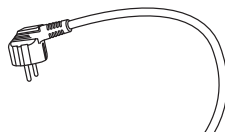
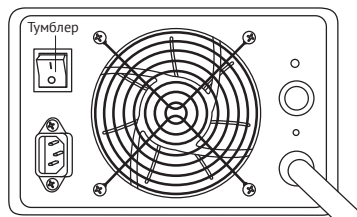


Рисунок 3

7. Включите зарядное устройство при помощи тумблера, расположенного на задней панели зарядного устройства. Если тумблера нет, то после подключения к источнику тока зарядное устройство войдет в режим само-тестирования.



После самотестирования, которое может длиться несколько секунд, начнет подзарядка аккумулятора. Зарядное устройство автоматическое и отключается после достижения полного заряда батареи.

ТЕХНИЧЕСКОЕ ОБСЛУЖИВАНИЕ И РЕМОНТ

Тщательное и квалифицированное сервисное обслуживание — одно из самых важных требований безопасной эксплуатации штабелера. Отсутствие регулярного сервисного обслуживания может привести к отказу штабелера и представляет потенциальную угрозу безопасности персоналу и оборудованию.

Указанная периодичность обслуживания рассчитана исходя из работы в одну смену в нормальных условиях эксплуатации. Интервалы проведения техобслуживания должны быть соответствующим образом уменьшены, если штабелер предполагается эксплуатировать в условиях экстремально высокой концентрации пыли, колебаний температуры или при работе в несколько смен.

Еженедельный осмотр

1. Удалите грязь, пыль и мусор с ведущего колеса.
2. Поднимите вилы без груза на полную высоту и опустите. При этом не должно возникать никаких посторонних звуков, а движение мачты должно происходить плавно и без рывков.
3. Проверьте плотность соединения клемм аккумулятора. При необходимости отшлифуйте поверхность контактов наждачной бумагой, предварительно выключив питание штабелера и зарядного устройства.
4. Проверьте, надежно ли закреплены информационные таблички и наклейки.

Техническое обслуживание каждые 6 месяцев или 1000 моточасов (рекомендуемое)

В рекомендуемое техническое обслуживание, проводимое каждые 6 месяцев или каждые 1000 моточасов (что наступает раньше) входят следующие работы:

1. Смазка всех движущихся частей мачты и, при необходимости, ее регулировка.
2. Протяжка всех резьбовых соединений.
3. Осмотр ходовых роликов и колес на предмет их износа.
4. Замена масла в гидравлической системе.

Техническое обслуживание каждые 12 месяцев или 2000 моточасов (обязательное)

В обязательное техническое обслуживание, проводимое каждые 12 месяцев или каждые 2000 моточасов (что наступает раньше) входят следующие работы:

1. Смазка всех движущихся частей мачты и, при необходимости, ее регулировка.
2. Протяжка всех резьбовых соединений.
3. Осмотр ходовых роликов и колес на предмет их износа.
4. Замена масла в гидравлической системе.

Кроме вышеуказанных обязательных работ вместе с проведением обязательного ТО рекомендуется проводить диагностику системы управления и замену ходовых роликов, ведущего и вспомогательного колес.

ГАРАНТИЙНЫЙ ТАЛОН

К НАКЛАДНОЙ N _____ ОТ _____ 20__ Г.

на самоходный штабелер SMART PREMIUM ES16-RS

серийный номер _____

Настоящий гарантийный талон дает право на бесплатный гарантийный ремонт изделия в течение 12 месяцев со дня продажи (если иное не указано в настоящем гарантийном талоне; 36 месяцев на литий-ионную аккумуляторную батарею), если выход изделия из строя произошел по вине завода-изготовителя при условии соблюдения Покупателем правил эксплуатации и обслуживания, изложенных в инструкции по эксплуатации изделия и настоящем талоне, в том числе при условии своевременного технического обслуживания согласно инструкции по эксплуатации. Гарантийные обязательства Продавца также распространяются на аккумуляторную батарею при условии соблюдения правил эксплуатации, изложенных в данной инструкции.

Гарантийные обязательства в г. Москва и Московской области осуществляются официальной сервисной службой Продавца или сервисными партнерами Продавца в других регионах. Все материально-технические затраты при осуществлении гарантийных обязательств силами сервисных партнеров в регионах ложатся на Продавца, если случай признан гарантийным. В ином случае затраты ложатся на Покупателя. Техническое обслуживание в период гарантийного срока также должно осуществляться официальной сервисной службой Продавца в Москве и МО или сервисными партнерами Продавца в регионах. При проведении Покупателем технического обслуживания своими силами или с привлечением других компаний, не являющихся сервисными партнерами, Продавец вправе отказать Покупателю в последующем гарантийном обслуживании.

ПОКУПАТЕЛЬ ОБЯЗАН:

1. Назначить ответственное за эксплуатацию изделия лицо, имеющее необходимую квалификацию.
2. Назначить постоянных операторов для работы с изделием.
3. Проводить ежедневный осмотр перед началом эксплуатации и вести журнал ежедневных осмотров изделия.

Образец журнала:

Дата	Ответственное лицо или оператор	Техническое состояние (перечень неполадок)	Подпись

4. Вести журнал профилактических работ (периодическое обслуживание).

Образец журнала:

Дата	Ответственное лицо или сотрудник, проводивший регламентные работы	Вид работ (еженедельный осмотр, полугодовое и ежегодное обслуживание – см. инструкцию)	Перечень выполненных работ	Подпись

Ремонт изделия осуществляется с выездом мастера к Покупателю.

При получении изделия Покупатель обязан тщательно проверить его на предмет наличия внешних механических повреждений. Продавец не несет никакой ответственности за механические повреждения, обнаруженные Покупателем после отгрузки изделия или возникшие в процессе эксплуатации и может обеспечить только их платное устранение в соответствии с действующими ценами на ремонт.

При обнаружении неисправности необходимо **немедленно прекратить эксплуатацию** изделия и **известить Продавца!** Изделие с дефектами, возникшими из-за нарушения этого требования, не подлежит бесплатному ремонту.

Продавец не несет ответственности за неисправности, вызванные неквалифицированным обслуживанием или ремонтом оборудования третьими лицами.

В случае нарушения требований, изложенных в данном гарантийном талоне, Продавец вправе отказать Покупателю в бесплатном гарантийном обслуживании на оставшийся период гарантийного срока.

Не являются гарантийным случаем и допустимы незначительные повреждения лакокрасочного покрытия и мелкие царапины защитных металлических поверхностей изделия!

Продавец не несет ответственности за повреждения, вызванные нарушением правил эксплуатации и техники безопасности!

Произведено в КНР
 Поставщик: ООО «Горторгснаб»
 +7 (495) 788-77-86
www.gortorgsnab.ru



г. Москва
2021 год