



**РУКОВОДСТВО ПО ЭКСПЛУАТАЦИИ**

**Аппарат воздушно-плазменной  
резки металлов  
ПТК HANKER CUT 60-1 CNC LCD H12**

## **ПОЗДРАВЛЯЕМ ВАС С ПОКУПКОЙ!**

Аппарат воздушно-плазменной резки металлов ПТК HANKER CUT 60-1 CNC LCD H12 был разработан, изготовлен и протестирован с учетом новейших технологий и повышенных требований к уровню безопасности.

Безопасная и надежная работа гарантируется при правильной эксплуатации аппаратов. Мы настоятельно рекомендуем не нарушать нормы безопасности при проведении работ. Несоблюдение требований может привести к серьезному ущербу для здоровья и жизни людей, целостности имущества.

---

## **ИСПОЛЬЗОВАНИЕ ПО НАЗНАЧЕНИЮ**

Аппарат воздушно-плазменной резки металлов ПТК HANKER CUT 60-1 CNC LCD H12 предназначен исключительно для резки и раскроя металлов, иное применение аппаратов не предусмотрено и не допускается.

Оборудование соответствует техническим регламентам Таможенного союза «О безопасности машин и оборудования» (ТР ТС 010/2011) и «Электромагнитная совместимость технических средств» (ТР ТС 020/2011).

---

## **АКТУАЛЬНАЯ ИНСТРУКЦИЯ ПО ЭКСПЛУАТАЦИИ**

Обратите внимание, что производитель ведет дальнейшую работу по усовершенствованию конструкции, технических характеристик, комплектации и прочих параметров, поэтому некоторые изменения могут быть не отражены в данном руководстве по эксплуатации.

Чтобы скачать наиболее актуальное руководство по эксплуатации, выполните ряд действий:

1. Перейдите на сайт ПТК ([ptk-svarka.ru](http://ptk-svarka.ru));
  2. В строке поиска укажите полное наименование товара;
  3. Перейдите в карточку товара;
  4. В разделе «Документы» скачайте актуальный справочно-информационный документ к вашему аппарату.
-

## ЗНАЧЕНИЕ СИМВОЛОВ



Перед использованием оборудования необходимо внимательно ознакомиться с руководством по эксплуатации, соблюдать указания на технических шильдах и требования техники безопасности.



Не ставьте оборудование на влажную поверхность, работайте в сухой одежде. Поражение электрическим током может быть смертельно опасным.



Не производите сварку вблизи легковоспламеняющихся материалов. Искры, образованные в процессе сварки, могут привести к воспламенению и пожару.



Не вскрывайте и не ремонтируйте оборудование самостоятельно. В случае поломки оборудования обратитесь в специализированный сервисный центр.



Работайте с оборудованием только в хорошо вентилируемом помещении. Дым и газ опасны для здоровья.



Обязательно используйте сварочную маску и другие СИЗ. Сварочная дуга может ослепить глаза и обжечь кожу.

---

## ДЕКЛАРАЦИЯ СООТВЕТСТВИЯ

Оборудование предназначено для промышленного и профессионального использования. Имеет декларацию о соответствии ЕАЭС.

---

**СОДЕРЖАНИЕ**

МЕРЫ ПРЕДОСТОРОЖНОСТИ	5
УСЛОВИЯ ЭКСПЛУАТАЦИИ	6
ОСНОВНЫЕ МЕРЫ БЕЗОПАСНОСТИ ПРИ РЕЗКЕ МЕТАЛЛОВ	6
ЭЛЕКТРОБЕЗОПАСНОСТЬ	7
ПОЖАРОБЕЗОПАСНОСТЬ	7
ТЕХНИКА БЕЗОПАСНОСТИ ПРИ ВЫПОЛНЕНИИ СВАРОЧНЫХ РАБОТ	8
КЛАСС ЗАЩИТЫ ПО IP	9
ОБЩЕЕ ОПИСАНИЕ	9
КОМПЛЕКТАЦИЯ	10
ТЕХНИЧЕСКИЕ ХАРАКТЕРИСТИКИ	10
ФУНКЦИИ ПАНЕЛИ УПРАВЛЕНИЯ	11
УСТАНОВКА И ЭКСПЛУАТАЦИЯ	16
КОДЫ ОШИБОК	19
НЕПОЛАДКИ И СПОСОБЫ ИХ УСТРАНЕНИЯ	20
ТЕХНИЧЕСКОЕ ОБСЛУЖИВАНИЕ	20
ХРАНЕНИЕ	21
ТРАНСПОРТИРОВКА	21
УТИЛИЗАЦИЯ	21
ГАРАНТИЙНЫЕ ОБЯЗАТЕЛЬСТВА	22
ДАТА ПРОИЗВОДСТВА ОБОРУДОВАНИЯ	23
СЕРВИСНЫЕ ЦЕНТРЫ	23
СЕРВИСНЫЕ ТАЛОНЫ	25

---

**ВНИМАНИЕ!**

1. Перед использованием аппарата внимательно прочитайте руководство по эксплуатации.
2. Не допускается внесение изменений или выполнение каких-либо действий при использовании аппарата, не предусмотренных данным руководством.
3. По всем вопросам, которые возникли в ходе эксплуатации и обслуживания аппарата, Вы можете получить консультацию у специалистов официальных сервисных центров.
4. Производитель не несет ответственность за травмы, ущерб, упущенную выгоду или иные убытки, полученные в результате неправильной эксплуатации аппарата или самостоятельного внесения изменений в конструкцию аппарата, за возможные последствия или некорректное выполнение рекомендаций, изложенных в руководстве.
5. Производитель ведет дальнейшую работу по усовершенствованию конструкции и функционала аппарата, поэтому некоторые конструктивные изменения могут быть не отражены в настоящем руководстве по эксплуатации.

**ДАННОЕ РУКОВОДСТВО ПО ЭКСПЛУАТАЦИИ ПОСТАВЛЯЕТСЯ В КОМПЛЕКТЕ С АППАРАТОМ И ДОЛЖНО СОПРОВОЖДАТЬ ЕГО ПРИ ПРОДАЖЕ, ЭКСПЛУАТАЦИИ, ГАРАНТИЙНОМ И СЕРВИСНОМ ОБСЛУЖИВАНИИ.**

---

## МЕРЫ ПРЕДОСТОРОЖНОСТИ

---

**ПРОЦЕСС РЕЗКИ МЕТАЛЛОВ ОПАСЕН. ОБЕСПЕЧЬТЕ ЗАЩИТУ СЕБЕ И ОКРУЖАЮЩИМ, ЧТОБЫ ИЗБЕЖАТЬ ТРАВМЫ. ЛИЦА, ИСПОЛЬЗУЮЩИЕ КАРДИОСТИМУЛЯТОР И КОНТАКТНЫЕ ЛИНЗЫ ДЛЯ ГЛАЗ, ДОЛЖНЫ ПРОКОНСУЛЬТИРОВАТЬСЯ СО СВОИМ ЛЕЧАЩИМ ВРАЧОМ ДО НАЧАЛА РАБОТЫ С АППАРАТОМ. СЛЕДИТЕ ЗА ТЕМ, ЧТОБЫ МОНТАЖ, ПОДКЛЮЧЕНИЕ, ЭКСПЛУАТАЦИЮ, ТЕХНИЧЕСКОЕ ОБСЛУЖИВАНИЕ И РЕМОНТ ОСУЩЕСТВЛЯЛИ ТОЛЬКО КВАЛИФИЦИРОВАННЫЕ СПЕЦИАЛИСТЫ.**

---

### **Электрические и магнитные поля**

Электрический ток в любом проводнике создает локализованные электрические и магнитные поля (ЭМП). Ток образует ЭМП вокруг кабелей и инверторных аппаратов. ЭМП могут нарушить работу электронных установок: компьютеров, устройств с числовым программным управлением (ЧПУ), телекоммуникационных линий, сети, линий сигнализации и кардиостимуляторов. Людям, которые используют электрокардиостимуляторы, необходимо проконсультироваться со своим лечащим врачом до начала работ с аппаратом.

Воздействие ЭМП при резке металлов может иметь и другие последствия для здоровья, которые могут быть неизвестны заранее. Поэтому, всем сварщикам рекомендуется выполнять следующие процедуры для минимизации воздействия ЭМП во время работы:

- Перед резкой и раскроем металла полностью размотайте кабели.
- Не обматывайте кабелями свои руки, не обматывайте их вокруг себя.
- Не занимайте положение между плазменным резаком и кабелем с клеммой заземления.
- Не работайте вблизи источника питания аппарата воздушно-плазменной резки.
- Обеспечьте экранирование источника излучения и рабочего места. Для экранирования рабочих мест рекомендуется применять ширмы, щитки или специальные кабины.
- Обеспечьте поглощение или уменьшение образования зарядов статического электричества: устраняйте заряды статического электричества путем заземления оборудования и коммуникаций, используйте средства индивидуальной защиты.

---

### **Электромагнитная совместимость**

Аппарат соответствует действующим в настоящее время стандартам по электромагнитной совместимости (ЭМС). Соблюдайте следующие правила:

- Аппарат может вызывать помехи в электрической сети общего доступа. Поэтому на сетевое подключение распространяются требования относительно максимально допустимого полного сопротивления сети. При необходимости просим Вас согласовать требуемые характеристики входного напряжения с обслуживающей электрическую сеть организацией.
- Аппарат предназначен для работы в бытовых, коммерческих и промышленных условиях применения.

**УСЛОВИЯ  
ЭКСПЛУАТАЦИИ**

Рекомендуем использовать аппарат строго по назначению, при помощи обученного и квалифицированного персонала. Производитель и продавец не несут ответственности за поломку оборудования в гарантийный и постгарантийный период, если будет доказано, что оборудование использовалось не по назначению или были нарушены правила эксплуатации. Не допускается использование оборудования в условиях, не предусмотренных классом защиты и классом изоляции.

При использовании оборудования температура воздуха не должна быть ниже 0°C и выше +40°C. Все работы должны выполняться при влажности воздуха не более 80%.

Перед включением аппарата убедитесь, что сетевой кабель подключения не натянут, аппарат устойчиво стоит на поверхности и нет очевидного риска падения. Перед включением аппарата убедитесь, что вентиляционная решетка не прикрыта посторонними предметами.

**ОСНОВНЫЕ МЕРЫ  
БЕЗОПАСНОСТИ  
ПРИ РЕЗКЕ МЕТАЛЛОВ**

Производственные помещения должны быть оборудованы общеобменной приточно-вытяжной вентиляцией, соответствующей строительным нормам и правилам отопления, вентиляции и кондиционирования воздуха (ГОСТ 12.3.003-86).

Помимо общеобменной вентиляции производственных помещений, стационарные посты резки и раскроя металла должны быть оборудованы местными вентиляционными системами или мобильными дымоуловителями. Если нет возможности вентилировать помещение при помощи вентиляционных систем, используйте маску-респиратор или специальную маску с функцией подачи очищенного воздуха.

Рабочее место сварщика должно быть ограждено переносными или стационарными светонепроницаемыми ограждениями (щитами, ширмами или экранами) из несгораемого материала, высота которых должна обеспечивать надежность защиты (ГОСТ 12.3.003-86).

Не допускается резка металла в непосредственной близости от легковоспламеняющихся веществ.

Для защиты лица и глаз от излучений сварочной дуги используйте защитную маску. Работайте в сухих кожаных перчатках. Голова сварщика должна быть покрыта головным убором. Всегда надевайте специальный костюм сварщика - он должен быть сухим, сделан из негорючего материала и подходить по размеру. Для защиты от брызг расплавленного металла специальная обувь сварщика должна быть герметичной и с резиновой подошвой без гвоздей во избежание поражения сварщика электрическим током.

Не производите резку и раскрой металла в контактных линзах. Интенсивное излучение дуги может вызвать склеивание линзы с роговицей глаза. Во время резки и раскроя металла рекомендуем использовать очки для улучшения зрения или специальные увеличительные пластины в маску.

Помните, что во время резки и раскроя металла, а также после, изделие нагревается, особенно в области резки. Не касай-

тесь заготовки в течение некоторого времени, дайте изделию остыть и только потом берите заготовку в руку.

Не позволяйте лицам без средств индивидуальной защиты находиться рядом с рабочей зоной во время резки и раскроя металла.

Всегда держите в непосредственной близости аптечку. Если Вы понимаете, что Вы не можете самостоятельно оказать себе медицинскую помощь, то незамедлительно обратитесь к врачу.

---

## **ЭЛЕКТРОБЕЗОПАСНОСТЬ**

К выполнению работ допускаются лица, прошедшие обучение, инструктаж и проверку знаний требований безопасности. Имеющие квалификационную группу по электробезопасности не ниже II и имеющие соответствующие удостоверение (ГОСТ 12.3.003-86).

Аппарат не должен стоять на мокрой или влажной поверхности.

Помните, что плазменный резак является электрически заряженным предметом. Никогда не опускайте его в воду.

Не прикасайтесь к неизолированным деталям без специальных перчаток или краг.

Запрещается производить любые подключения под напряжением. Обеспечьте хорошее заземление разрезаемого изделия.

Следите, чтобы все кабели (сетевой, кабель с клеммой заземления, кабель плазменного резака) были без повреждений.

При подключении аппарата используйте розетки с заземляющим контуром.

Для включения аппарата в розетку и отсоединения его от розетки, применяйте только специальные вилочные разъемы, соответствующие по размерам и прочим характеристикам используемым Вами розеткам для питания аппарата воздушно-плазменной резки.

После окончания работ выключите аппарат с помощью кнопки ВЫКЛ.

Отключайте аппарат от питающей сети во время простоя и после окончания всех работ.

---

## **ПОЖАРОБЕЗОПАСНОСТЬ**

Удалите все воспламеняемые предметы и материалы из рабочей зоны. Помните, что искры и раскаленные материалы могут с легкостью попасть на прилегающие поверхности. Избегайте резки и раскроя металла вблизи гидравлических линий.

Искры и брызги отлетают от разрезаемого металла. Носите защитную одежду, изготовленную из материалов без содержания масел. Надевайте кожаные перчатки, плотную рубашку, высокую обувь и защитную шапочку, закрывающую волосы.

Полы производственных помещений для выполнения резки должны быть негорючими, обладать малой теплопроводностью (ГОСТ 12.3.003-86).

При остановке процесса резки убедитесь, что ни одна часть электрической цепи аппарата не соприкасается с обрабатыва-

емым изделием или заземлением. Случайный контакт может стать причиной перегрева и создать угрозу возгорания аппарата и его кабелей.

Если на рабочей площадке используется сжатый газ, необходимо принять особые меры предосторожности, чтобы предотвратить опасные ситуации.

Не нагревайте и не проводите операции по резке емкостей или контейнеров до тех пор, пока не убедитесь в том, что подобные процедуры не приведут к возникновению воспламеняемых или токсичных испарений от материалов, находящихся внутри. Такие материалы могут остаться из-за некачественной очистки этих емкостей при подготовке их к работам. Они могут повлечь за собой взрыв.

---

## **ТЕХНИКА БЕЗОПАСНОСТИ ПРИ ВЫПОЛНЕНИИ СВАРОЧНЫХ РАБОТ**

Полную ответственность за соблюдение всех правил техники безопасности и рекомендаций несут потребители оборудования ПТК. Дополнительно к стандартным правилам, которые относятся к организации рабочего места, необходимо соблюдать следующие рекомендации:

- К работе с оборудованием допускаются лица не моложе 18 лет, которые изучили руководство по эксплуатации, устройство оборудования, правила и технику безопасности, прошли инструктаж по технике безопасности, имеют доступ к самостоятельной работе.
  - Запрещается вести сварочные работы на открытой территории при атмосферных осадках (дождь, снег). После их завершения сварка разрешена только с применением диэлектрических перчаток, обуви и ковриков, которые должны проходить обязательную поверку в установленные сроки.
  - Всегда вытирайте воду и капли дождя сразу после их обнаружения, а также проверяйте изоляцию соединений мегаомметром. Сразу же прекращайте сварку при обнаружении каких-либо аномальных явлений.
  - Для защиты органов зрения и лица обязательно применение защитных масок. Также необходимо предусмотреть защиту от воздействия сварочной дуги посторонних лиц. С этой целью устанавливаются специальные экраны или щиты, не допускающие ослепления помощников сварщика.
  - Не подносите руки, части свободной одежды и инструменты близко к токоведущим проводам.
  - Регулярно удаляйте пыль с помощью чистого и сухого сжатого воздуха. Давление воздуха должно быть уменьшено до величины, безопасной для внутренних деталей оборудования.
  - Если оборудование не используется в течение длительного времени, храните его в оригинальной упаковке в сухом месте.
-



## КЛАСС ЗАЩИТЫ ПО IP

Аппарат воздушно-плазменной резки металлов ПТК HANKER CUT 60-1 CNC LCD H12 произведен по классу защиты IP23.

Корпус аппаратов отвечает следующим требованиям:

- Защита от посторонних предметов, имеющих диаметр более 12 мм, в том числе защита от случайного попадания пальцев рук в технологические отверстия аппарата.
- Вертикальное кратковременное попадание капель воды на корпус аппарата в виде осадков при работе на улице, что не сможет помешать нормальной работе устройства.

**ВСЕ ТЕСТЫ ПО ВЛАГОЗАЩИТЕ С АППАРАТАМИ ПРОИЗВОДИЛИСЬ БЕЗ СЕТЕВОГО ПОДКЛЮЧЕНИЯ. НАЛИЧИЕ У АППАРАТА КЛАССА ЗАЩИТЫ IP23 НЕ ПОЗВОЛЯЕТ ИСПОЛЬЗОВАТЬ ЕГО ПОД ДОЖДЕМ ИЛИ ВО ВРЕМЯ СНЕГОПАДА, ТАК КАК ДАННЫЙ КЛАСС ЗАЩИТЫ НЕ ПРЕДОХРАНЯЕТ ОТ ОБРАЗОВАНИЯ КОНДЕНСАТА. ОГРАДИТЕ ОБОРУДОВАНИЕ ОТ АТМОСФЕРНЫХ ОСАДКОВ, ЧТОБЫ ИЗБЕЖАТЬ ЕГО ПОЛОМКИ.**

## ОБЩЕЕ ОПИСАНИЕ

Аппарат воздушно-плазменной резки металлов ПТК HANKER CUT 60-1 CNC LCD H12 используется для воздушно-плазменной резки и раскроя нержавеющей и оцинкованной стали, меди, алюминия и других цветных металлов. Аппарат сконструирован на основе IGBT транзисторах.

Аппарат с пневматическим поджигом дуги. За счет этого создается минимальное количество электромагнитных помех, обеспечивается более стабильный цикл реза. Аппарат отличается стабильной, надежной и эффективной работой, низким уровнем шума в процессе резки.

### Особенности:

- Максимальная толщина разрезаемого металла от 14 до 35 мм. Обеспечивает качественный тонкий рез, отсутствие деформации и коробления металла.
- Плазморез имеет встроенный разъем для подключения к автоматическим системам ЧПУ, который располагается на лицевой стороне аппарата.
- Аппарат с внешним фильтром-регулятором, который поможет быстро подготовить аппарат к работе и способствует точной настройки рабочего давления.
- Удобный LCD экран для настройки параметров сварки.
- Наличие постпродувки плазматрона воздухом после резки. Функция продлевает срок службы плазменного резака и комплектующих.
- Возможно переключение режимов работы плазменного резака – 2Т/4Т. Это обеспечивает удобство при выполнении коротких и длинных резов.
- Наличие индикаторов с предупреждением, что резак не подключен или отсутствует подача газа.
- В аппарате предусмотрена автоматическая защита от перегрева и перегрузки по току.

**КОМПЛЕКТАЦИЯ**

Аппарат воздушно-плазменной резки металлов в сборе с фильтром-регулятором	1 шт.
Резак плазменный IPT 60	1 шт.
Клемма заземления	1 шт.
Газовый шланг полиуретановый	1 шт.
Сопло	4 шт.
Катод	2 шт.
Ключ универсальный	1 шт.
Руководство по эксплуатации	1 шт.

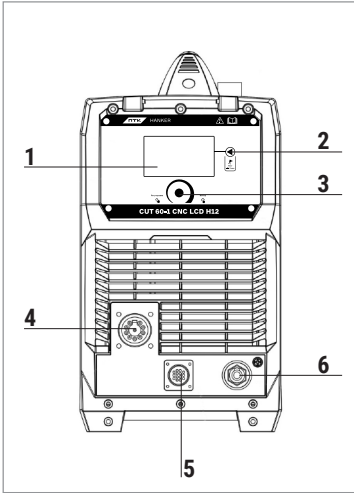
**ПРОИЗВОДИТЕЛЬ ОСТАВЛЯЕТ ЗА СОБОЙ ПРАВО ИЗМЕНЯТЬ КОМПЛЕКТАЦИЮ И ХАРАКТЕРИСТИКИ ТОВАРА БЕЗ ПРЕДВАРИТЕЛЬНОГО УВЕДОМЛЕНИЯ, ПРИ ЭТОМ ФУНКЦИОНАЛЬНЫЕ И КАЧЕСТВЕННЫЕ ПОКАЗАТЕЛИ АППАРАТА НЕ УХУДШАЮТСЯ.**

**ТЕХНИЧЕСКИЕ ХАРАКТЕРИСТИКИ**

<b>ХАРАКТЕРИСТИКИ</b>	<b>ПТК HANKER CUT 60-1 CNC LCD H12</b>
Напряжение питающей сети, В	220±10%
Частота питающей сети, Гц	50/60
Потребляемый ток, А	41
Диапазон регулировки тока, А	20–60
Максимальная потребляемая мощность, кВт	7,1
Напряжение холостого хода, В	400
Максимальная толщина разрезаемого металла, мм	35
Рабочий цикл (40°C, 10 минут), А	60%–60 и 100%–45
Диапазон постпродувки, сек	5–120
Способ возбуждения дуги	Пневмо поджиг
Степень изоляции	Н
Класс защиты	IP23
Вес нетто, кг (не более)	25,2
Габариты аппарата, мм (не более)	670x250x480

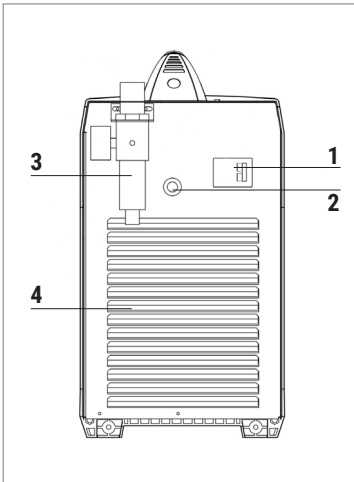
**ОБРАТИТЕ ВНИМАНИЕ, ЧТО ЛЮБОЕ УВЕЛИЧЕНИЕ ДЛИНЫ СИЛОВЫХ КАБЕЛЕЙ МОЖЕТ ОТРАЗИТЬСЯ НА РАБОТЕ ОБОРУДОВАНИЯ ПРИ РЕЗКЕ. СВЯЗАНО ЭТО С ПОНИЖЕНИЕМ УРОВНЯ ПОТРЕБЛЯЕМОГО НАПРЯЖЕНИЯ ИЗ-ЗА УВЕЛИЧЕНИЯ СОПРОТИВЛЕНИЯ КАБЕЛЕЙ, ЗНАЧЕНИЕ КОТОРОГО ПРЯМО ПРОПОРЦИОНАЛЬНО ИХ ДЛИНЕ. РЕКОМЕНДУЕТСЯ ИСПОЛЬЗОВАТЬ КАБЕЛИ, СООТВЕТСТВУЮЩИЕ ПО ДЛИНЕ КАБЕЛЯМ ДАННОГО ОБОРУДОВАНИЯ (ВХОДЯЩИМ В КОМПЛЕКТ).**

**ФУНКЦИИ ПАНЕЛИ УПРАВЛЕНИЯ ПТК HANKER CUT 60-1 CNC LCD H12**



**Передняя панель:**

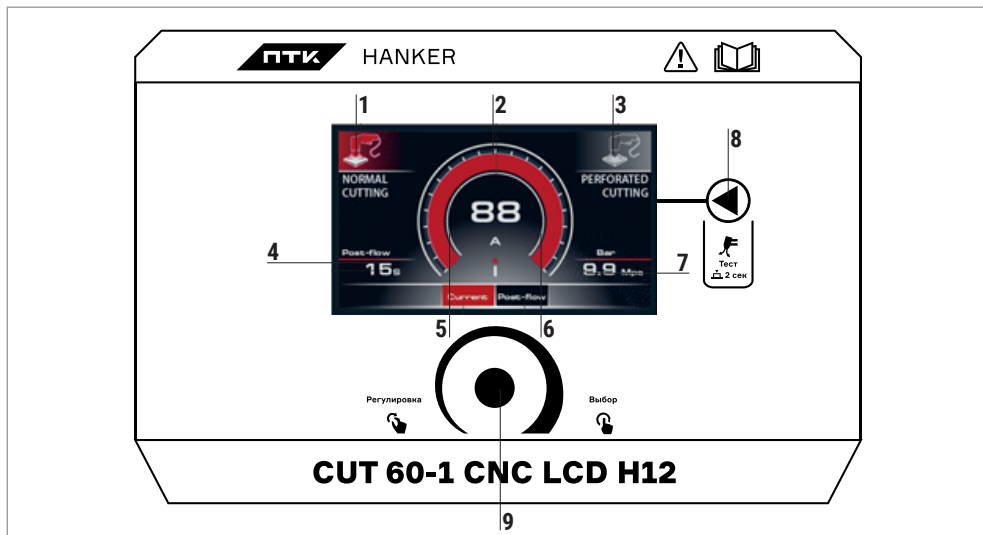
1. Многофункциональный LCD дисплей
2. Кнопка выбора режима работы плазменного резака
3. Энкодер управления
4. Центральный евро адаптер подключения плазменного резака
5. Разъем подключения ЧПУ
6. Разъем подключения клеммы заземления



**Задняя панель:**

1. Кнопка ВКЛ/ВЫКЛ
2. Сетевой кабель (220В)
3. Фильтр-регулятор
4. Вентиляционное отверстие

**Многофункциональный дисплей**

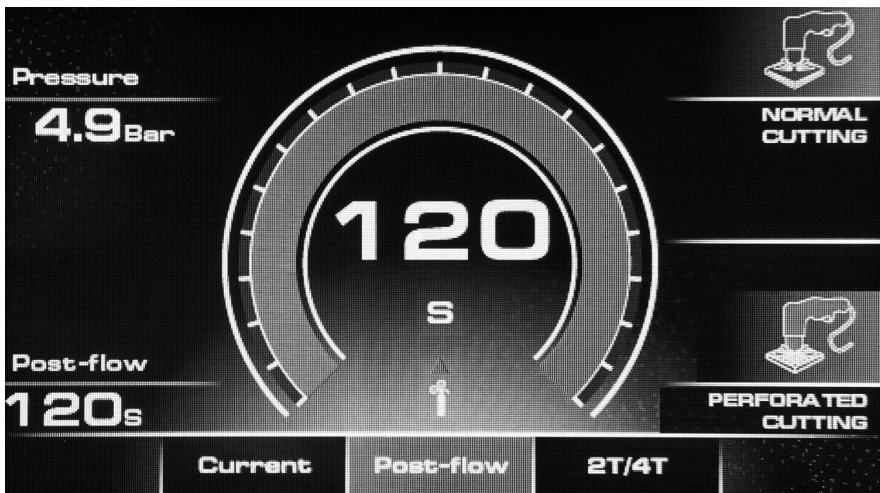
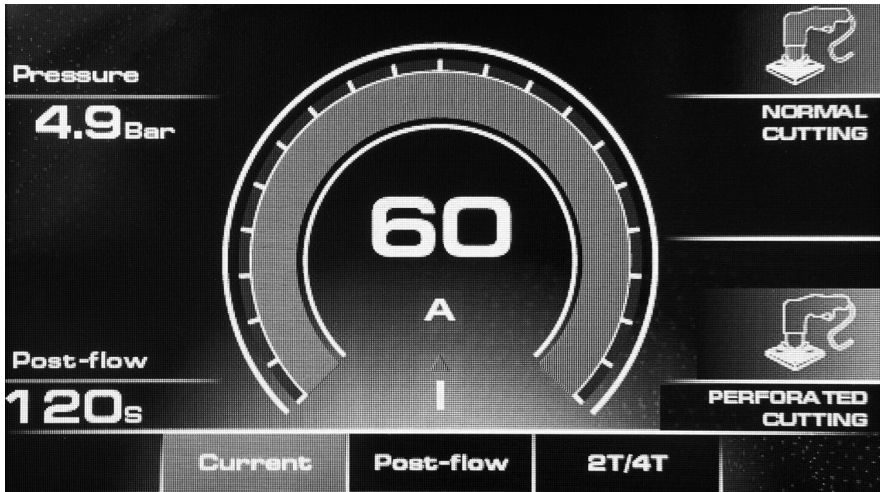


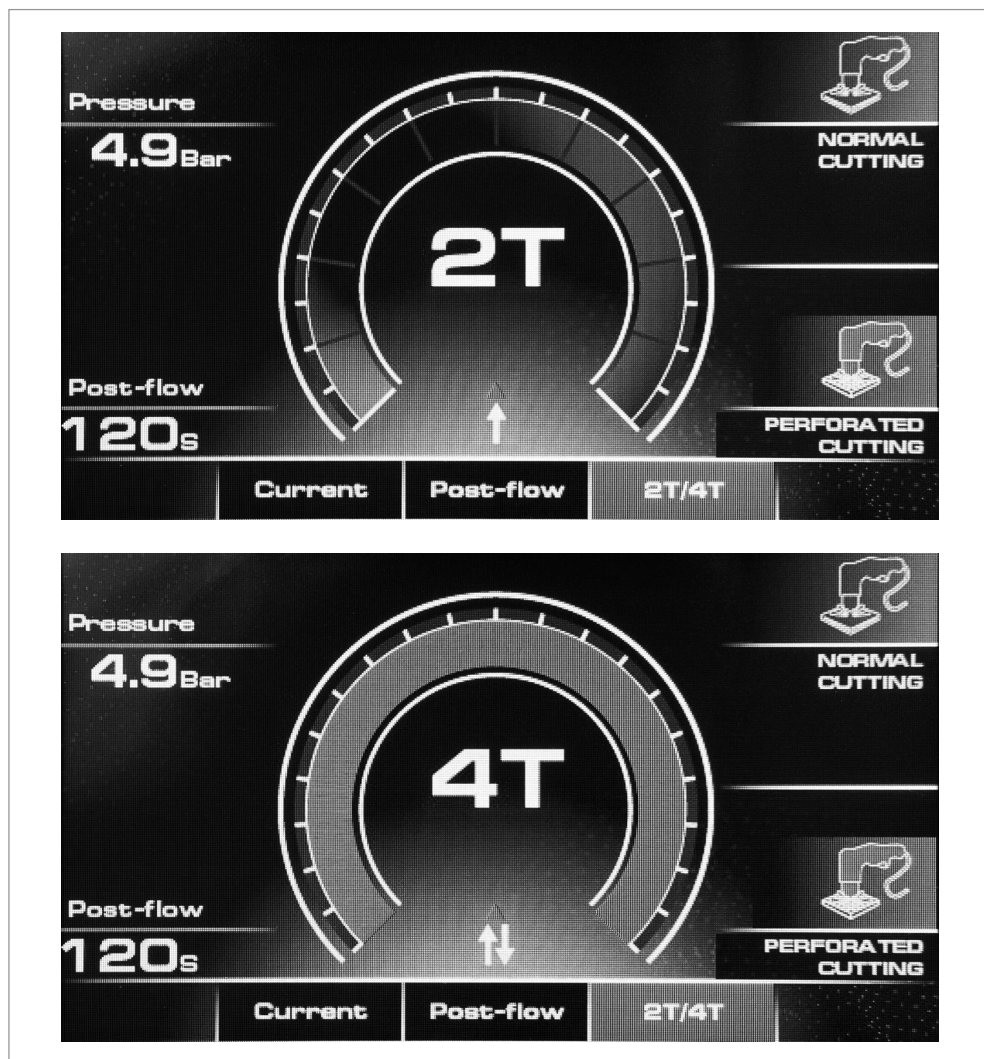
1. Режим плазменной резки
2. Область отображения параметров резки
3. Режим резки сетки
4. Область отображения времени постпродувки плазменного резака
5. Регулируемый ток реза (меню параметра)
6. Постпродувка (меню параметра)
7. Область отображения давления сжатого воздуха
8. Кнопка выбора режимов резки и функционала
9. Энкодер

**Основное меню аппарата  
плазменной резки**

Регулируется центральным энкодером. Подтверждение выбора - легкое нажатие на энкодер.

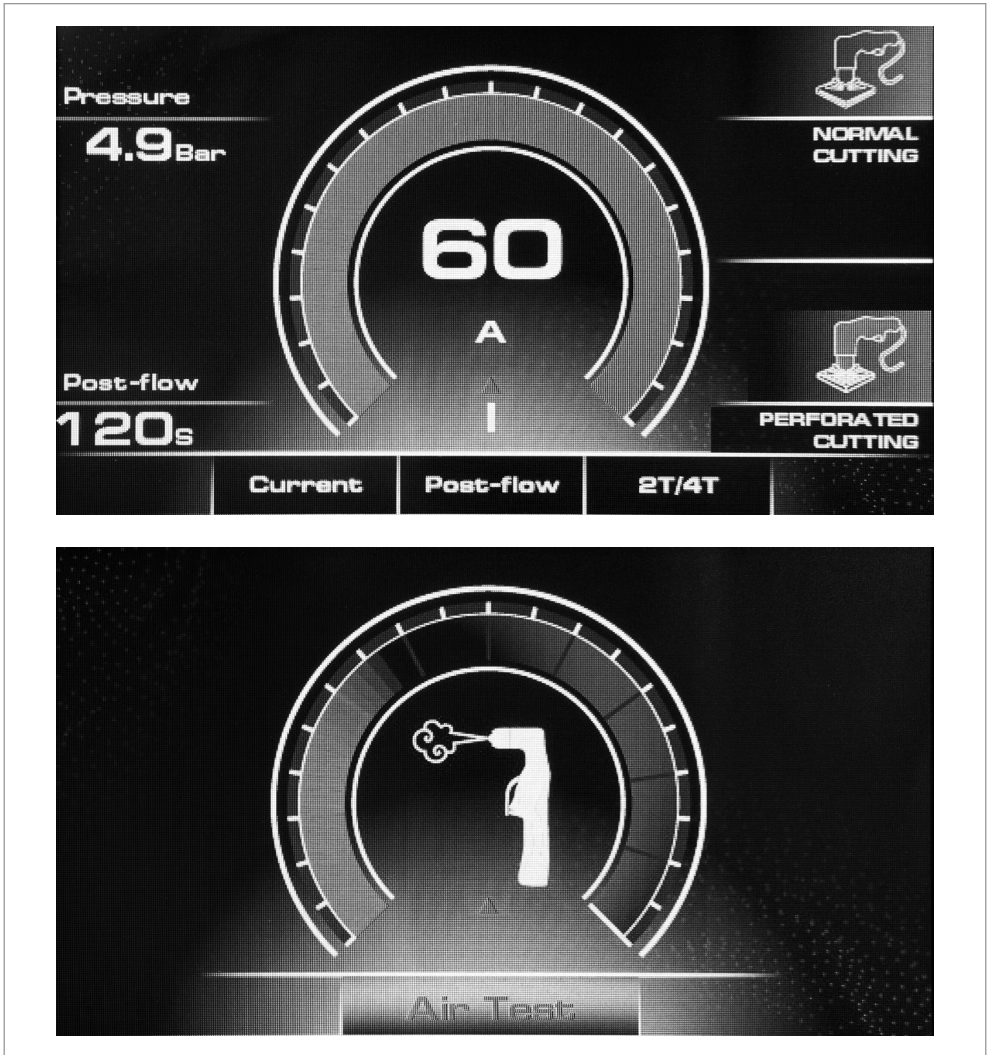
- **Current (Напряжение)** - от 20 до 60 Ампер.
- **Post-flow (Пост продувка)** - воздушное охлаждение плазмотрона после резки. Регулировка от 5 до 120 сек.
- **Режим работы резака** - 2T/4T.





**Кнопка выбора режима работы плазменного резака**

- **Normal cutting** (Рез цельных изделий).
- **Perforated cutting** (Рез сетки и изделий с пропусками).
- **Air Test** (Проверка подключения воздуха к аппарату) - удерживайте кнопку 2 секунды и не отпускайте. Если воздух подведен к аппарату и система исправна - из плазмотрона пойдет воздух, на экране отобразится информация. Если система не подключена - на дисплее появится сообщение о необходимости подключить воздух.

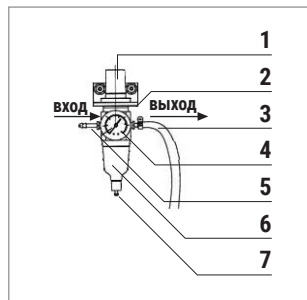


### Информационные сообщения на дисплее

Красные иконки говорят о **корректной** работе. Мигающая желтая иконка - необходимо устранить проблему.

- **AIR ERROR** - ошибка подключения воздуха.
- **TORCH ERROR** - не подключен или неисправен плазматрон.
- **OVER TEMP ERROR** - аппарат перегрелся. Запуск возможен после охлаждения.
- **PHASE LOSS** - потеряна фаза питания. Необходимо убедиться в правильности подключения источника к питающей сети.

**Фильтр-регулятор  
давления сжатого  
воздуха**

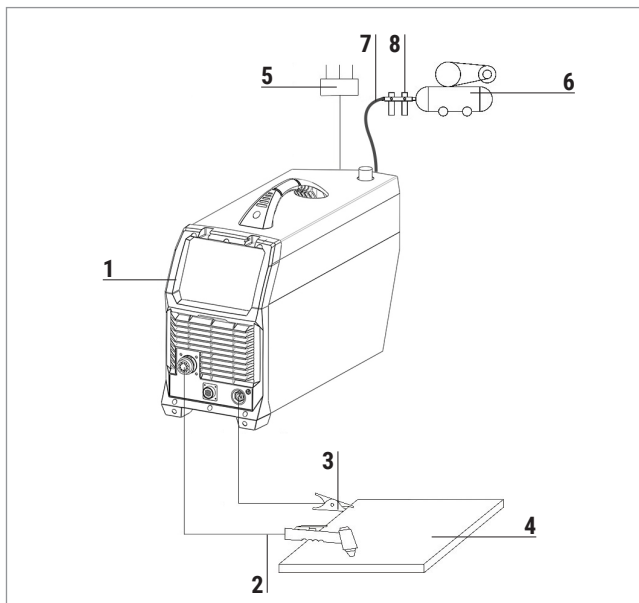


Предназначен для регулировки давления сжатого воздуха. Является промежуточным звеном между компрессором и источником для плазменной резки. Крепится специальным кронштейном на заднюю панель источника. Обращаем ваше внимание, что для продления ресурса работы расходных материалов плазмотрона необходимо дополнительно использовать специальный фильтр-осушитель.

1. Регулятор давления
2. Кронштейн
3. Газовый шланг
4. Манометр
5. Газовый штуцер
6. Емкость для сбора жидкости
7. Сливной клапан

**УСТАНОВКА И  
ЭКСПЛУАТАЦИЯ**

**Схема подключения  
аппарата воздушно-  
плазменной резки**



1. Аппарат воздушно-плазменной резки
2. Плазменный резак
3. Клемма заземления
4. Рабочая поверхность
5. Сетевой кабель
6. Компрессор
7. Газовый шланг
8. Фильтр-регулятор



**Подсоединение сетевого кабеля к источнику питания**

Аппарат оснащен сетевым кабелем, подсоедините его к источнику питания с требуемыми параметрами электросети. Провода сетевого кабеля должны иметь надежный контакт с сетевым разъемом, чтобы избежать окисления контактов. Заземлите аппарат для предотвращения возникновения статического электричества и утечки токов. Перед подключением аппарата к сети необходимо проверить входное напряжение, фазы и частоту питающей сети.

**Подсоединение выходных кабелей**

Подключите евро адаптер управления плазмотроном в соответствующий разъем и закрутите шайбу крепления по часовой стрелке до упора. Вставьте кабель управления в розетку на передней панели и зафиксируйте его с помощью резьбового соединения.

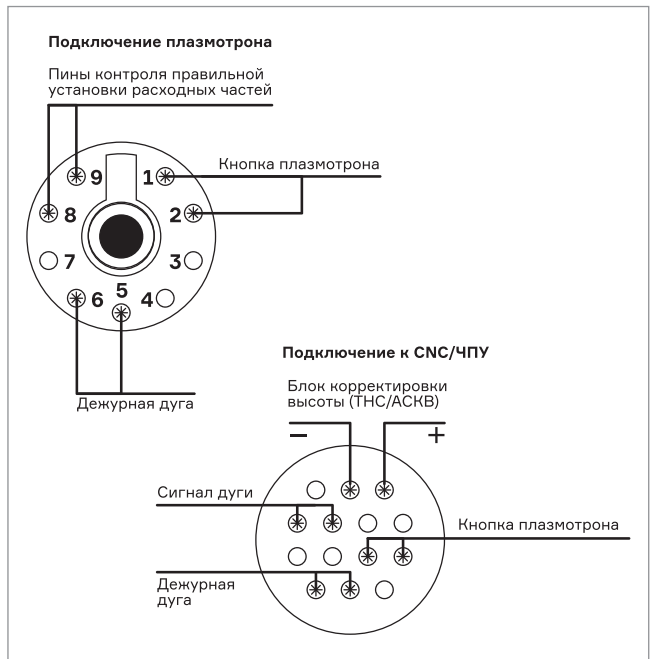
Вставьте силовую вставку обратного кабеля в гнездо, зафиксируйте ее поворотом по часовой стрелке до упора. Закрепите клемму заземления на изделии.

**Подсоединение сжатого воздуха**

Подсоедините шланг подачи сжатого воздуха к входному штуцеру на задней панели аппарата. Закрепите хомутом для надежности фиксации. Система подачи воздуха, состоящая из компрессора, редуктора и газового шланга, должна иметь герметичные соединения.

**Подключение аппарата к ЧПУ**

На аппарате реализована возможность подключения к ЧПУ для механизации и автоматизации процессов резки.



**Включение аппарата  
воздушно-плазменной  
резки**

Включив аппарат, убедитесь, что нет треска или иного звука, нет посторонних запахов. Включенный аппарат не должен вибрировать. Убедитесь, что аппарат стоит на ровной поверхности. Всегда проверяйте на наличие повреждений изоляцию на питающем сетевом кабеле, кабеле клеммы заземления и кабеле плазмотрона. При включении аппарата должен заработать вентилятор охлаждения с характерным звуком.

**Рекомендации по  
использованию аппарата  
воздушно-плазменной  
резки**

Поднесите плазмотрон к изделию как можно ближе, выдерживая расстояние от 1 до 3 мм, нажмите кнопку управления на плазмотроне. Автоматически включается подача сжатого воздуха, срабатывает высокочастотный осциллятор поджига, появляется плазменный поток дежурной дуги. Если нет поджига дуги, то проверьте состояние сопла и электрода плазмотрона, предварительно отключив аппарат от сетевого напряжения. Проверьте давление сжатого воздуха и отсутствие свечения индикатора низкого давления газа.

Выполняйте резку с равномерной скоростью, в соответствии с требованиями по качеству резки и толщине обрабатываемого материала.

Постепенно снижайте скорость в конечной стадии резки. Затем отпустите кнопку управления плазмотрона.

Если на сопле есть капли расплавленного металла, то эффективность охлаждения снижается. Вовремя очищайте сопло от брызг металла.

Основной газ для резки металлов – это сжатый воздух. Настоятельно рекомендуем не использовать другие газы, так как это может привести к выходу оборудования из строя и снятию его с гарантийного обслуживания.

Угол наклона плазмотрона напрямую влияет на качество реза. Старайтесь выдерживать плазмотрон перпендикулярно заготовке и соблюдать расстояние от изделия до сопла. Наклон плазмотрона или расстояние до изделия могут влиять на качество реза.

**Рекомендации по  
давлению и сжатому  
воздуху**

Конденсат в ресивере компрессора может привести к поломке оборудования или плазмотрона. Всегда перед началом работ проверяйте ресивер на наличие конденсата и при необходимости сливайте его.

Рабочее давление сжатого воздуха не должно быть ниже 0,4 мПа. Максимальное давление сжатого воздуха не должно быть выше 0,8 мПа.

Если сопло и катод после работы чернеют - проверьте качество подаваемого воздуха.

**Рекомендации по замене  
сопла и электрода**

Электрод и сопло подлежат замене в следующих случаях:

- Износ тупоплавкой вставки электрода на 1,5 мм и более.
- Если есть деформация сопла.
- Происходит снижение скорости реза.
- Если есть трудности при возбуждении дуги.
- Получается неровный рез.

**Диагностика сварочного аппарата**

После подключения аппарата начинает работать вентилятор. Включив аппарат, убедитесь, что звук работы вентилятора ровный, нет треска или иного звука, нет посторонних запахов. Включенный аппарат не должен вибрировать. Убедитесь, что аппарат стоит на ровной поверхности. Всегда проверяйте на наличие повреждений изоляцию на питающем сетевом кабеле, кабеле клеммы заземления и кабеле горелки.

**КОДЫ ОШИБОК**

Код ошибки на дисплее	Описание проблемы	Статус индикатора
E01	Перегрев (1-е тепловое реле)	Желтый индикатор (термозащита) всегда горит
E02	Перегрев (2-е тепловое реле)	Желтый индикатор (термозащита) всегда горит
E03	Перегрев (3-е тепловое реле)	Желтый индикатор (термозащита) всегда горит
E04	Перегрев (4-е тепловое реле)	Желтый индикатор (термозащита) всегда горит
E09	Перегрев (Программа по умолчанию)	Желтый индикатор (термозащита) всегда горит
E10	Потеря фазы	Желтый индикатор (термозащита) всегда горит
E11	Отсутствует вода в системе охлаждения горелки	Желтый индикатор (термозащита) всегда горит
E12	Отсутствует подача газа	Красный индикатор всегда горит
E13	Нехватка напряжения сети	Желтый индикатор (термозащита) всегда горит
E14	Избыточное напряжение сети	Желтый индикатор (термозащита) всегда горит
E15	Перегрузка по току	Желтый индикатор (термозащита) всегда горит
E16	Перегрузка механизма подачи проволоки	Световая индикация отсутствует
E20	Неисправность кнопки на панели управления при включении машины	Желтый индикатор (термозащита) всегда горит
E21	Другие неисправности на панели управления при включении машины	Желтый индикатор (термозащита) всегда горит
E23	Неисправность горелки во время нормального рабочего процесса	Желтый индикатор (термозащита) всегда горит
E30	Плазменный резак подключен не корректно	Красный индикатор мигает
E31	Отключение блока охлаждения (БЖО)	Желтый индикатор (термозащита) всегда горит
E40	Проблема с соединением между механизмом подачи проволоки и источником питания.	Световая индикация отсутствует
E41	Ошибка связи	Световая индикация отсутствует

## НЕПОЛАДКИ И СПОСОБЫ ИХ УСТРАНЕНИЯ

Возможные неисправности	Причины и их устранение
Дуга не загорается	<ul style="list-style-type: none"> <li>• Аппарат отключен от сети. Проверьте подключение к сети и выключатель ВКЛ/ВЫКЛ.</li> <li>• Клемма заземления не прикреплена. Надежно зафиксируйте ее на заготовке или к разрезаемому материалу.</li> <li>• Нарушена подача воздуха.</li> </ul>
Искры вылетают вверх, а не вниз	<ul style="list-style-type: none"> <li>• Сила тока слишком мала.</li> <li>• Скорость резки слишком высокая.</li> <li>• Возможно, материал не заземлен надлежащим образом. Проверьте соединения на предмет правильного заземления.</li> </ul>
Наращение шлака на месте реза	<ul style="list-style-type: none"> <li>• Скорость резки или сила тока слишком мала. Увеличивайте скорость и/или уменьшайте силу тока.</li> <li>• Нагревание плазмотрона или материала. Дайте плазмотрону или материалу остыть и продолжайте резать.</li> <li>• Изношенные детали плазмотрона. Осмотрите, отремонтируйте или замените изношенные детали.</li> </ul>
Длинная дуга при резке	<ul style="list-style-type: none"> <li>• Скорость резки слишком мала. Увеличивайте скорость, пока проблема не будет решена.</li> <li>• Плазмотрон находится слишком далеко от материала. Опустите плазмотрон до рекомендуемой высоты.</li> <li>• Изношенные детали плазмотрона. Осмотрите, отремонтируйте или замените изношенные детали.</li> </ul>
Недостаточная глубина реза	<ul style="list-style-type: none"> <li>• Скорость резки слишком высокая.</li> <li>• Металл слишком толстый. Может потребоваться несколько проходов.</li> <li>• Плазмотрон наклонен слишком сильно. Отрегулируйте наклон.</li> </ul>

### ТЕХНИЧЕСКОЕ ОБСЛУЖИВАНИЕ

Перед проведением технического обслуживания или ремонта отсоедините аппарат от сети. Убедитесь в том, что клемма заземления правильно подсоединена к аппарату. Проверьте качество всех соединений шлангов и проводов (особенно розетки), затяните неплотные соединения. При возникновении окисления удалите его с помощью шкурки, обеспечьте надежный контакт. При обслуживании аппарата используйте только рекомендованные сменные расходные части, насадки и прочие аксессуары. Использование не рекомендованных расходных частей, насадок и аксессуаров может привести к выходу из строя аппарата или травмам.

**РЕМОНТ ДАННОГО ОБОРУДОВАНИЯ МОЖЕТ ОСУЩЕСТВЛЯТЬСЯ ТОЛЬКО КВАЛИФИЦИРОВАННЫМИ ТЕХНИЧЕСКИМИ СПЕЦИАЛИСТАМИ. В ЦЕЛЯХ БЕЗОПАСНОСТИ И ВО ИЗБЕЖАНИЕ ПОРАЖЕНИЯ ЭЛЕКТРИЧЕСКИМ ТОКОМ, ПОЖАЛУЙСТА, ИЗУЧИТЕ ВСЕ РЕКОМЕНДАЦИИ ПО ТЕХНИКЕ БЕЗОПАСНОСТИ, ИЗЛОЖЕННЫЕ В ДАННОМ РУКОВОДСТВЕ.**

---

**ХРАНЕНИЕ**

Аппарат, находящийся на длительном хранении, должен быть помещен в заводскую упаковку или в аналогичную коробку. Не допускается наличие в воздухе паров кислот, щелочей и других агрессивных примесей.

Аппарат следует хранить в закрытых помещениях с естественной вентиляцией при температуре окружающей среды от  $-5^{\circ}\text{C}$  до  $+55^{\circ}\text{C}$  и относительной влажности воздуха не более 75%.

Перед упаковкой аппарата на длительное хранение произведите продувку воздухом вентилятора и плат внутри аппарата. Не допускайте попадания металлической стружки и химических веществ на платы аппарата – это может привести к короткому замыканию, окислению важных элементов аппарата.

Не включайте аппарат в сеть и не приступайте к работе, если аппарат хранился при минусовой температуре. Внесите аппарат в помещение, снимите упаковку и подождите не менее 2-х часов перед тем, как начать им пользоваться.

---

**ТРАНСПОРТИРОВКА**

Перевозить аппарат можно любым видом наземного, водного и воздушного транспорта, соблюдая установленные нормы и требования на конкретном виде транспорта.

Не допускайте падения аппарата и резких ударов по коробке с аппаратом. Не допускайте складирования в боковом положении. Специальные символы на коробке аппарата указывают правильность складирования и нормы по нагрузке на коробку. При транспортировке коробка с аппаратом должна быть надежно закреплена и не перемещаться во время движения.

Соблюдайте температурный режим. Температура окружающего воздуха должна колебаться от  $-30^{\circ}\text{C}$  до  $+55^{\circ}\text{C}$ . Относительная влажность воздуха не более 75%.

---

**УТИЛИЗАЦИЯ**

По истечении срока службы или поломки, оборудование подлежит утилизации на предприятия по переработке отходов, или передаче его организациям, которые занимаются переработкой черных и цветных металлов на основании Федерального закона «Об отходах производства и потребления».

---

**ГАРАНТИЙНЫЕ  
ОБЯЗАТЕЛЬСТВА****ГАРАНТИЯ НА АППАРАТЫ – 5 ЛЕТ СО ДНЯ ПРОДАЖИ.**

Производитель несет ответственность по гарантийным обязательствам в соответствии с законодательством Российской Федерации.

Во время гарантийного срока эксплуатации Производитель гарантирует бесплатно устранить дефекты оборудования. Осуществляется это за счет ремонта или замены дефектных частей на новые, при условии, что дефект возник по вине Производителя. Замена дефектных частей производится на основании письменного заключения сервисного центра, имеющего полномочия от Производителя на проведение диагностики и ремонта.

Гарантия не распространяется на комплектующие сварочного аппарата.

**Гарантия не распространяется на аппараты в случае:**

- Повреждений, вызванных несоответствием параметров сети номинальному напряжению, которые указаны в руководстве по эксплуатации.
- Самостоятельного ремонта или попыток самовольного внесения изменений в конструкцию аппарата.
- Сильного механического, электротехнического или химического воздействия.
- Попадания внутрь аппарата агрессивных и токопроводящих жидкостей, наличия внутри аппарата металлической пыли или стружки.

**В гарантийном ремонте может быть отказано в случае:**

- Утраты гарантийного талона или внесения дополнений, исправлений, подчисток.
- Невозможности идентифицировать серийный номер аппарата, печать или дату продажи.

**ДАТА ПРОИЗВОДСТВА  
ОБОРУДОВАНИЯ**

Дата изготовления и детальная информация о производстве оборудования закодирована в штрих-коде и заводском номере. Стикер с информацией размещается на задней панели оборудования и индивидуальной упаковке.



**Стикер на индивидуальной упаковке**

1. Серийный номер оборудования
2. Фиксированное число без обозначения
3. Год производства
4. Месяц и день изготовления
5. Последовательность оборудования на конвейере

Дополнительная информация об аппарате указана на индивидуальном стикере с EAC. Стикер с информацией размещается на индивидуальной упаковке товара.



**СЕРВИСНЫЕ ЦЕНТРЫ**



Гарантийный ремонт и сервисное обслуживание оборудования производят официальные сервисные центры.

Ознакомиться со списком компаний вы можете на сайте ПТК – [ptk-svarka.ru/service-centers](http://ptk-svarka.ru/service-centers)

Отсканируйте QR-код для быстрого перехода к списку сервисных центров ПТК.

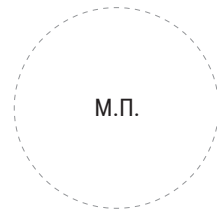
**Изделие получено в указанной комплектности, без повреждений, в исправном состоянии.**

Серийный номер аппарата: \_\_\_\_\_

Дата продажи: \_\_\_\_\_

Наименование организации: \_\_\_\_\_

Подпись продавца: \_\_\_\_\_



**Произведено для**  
**ООО «СВАРКА-КОМПЛЕКТ»:**  
199397, Россия, г. Санкт-Петербург,  
ул. Наличная, д. 44, корп. 1,  
стр. 1, оф. 76-Н

**Производитель**  
**«SHANGHAI HANKER ELECTRIC CO. LTD»:**  
4/F, Building 2, No.39, Lane 628, Haiyi Road,  
Fengxian District, Shanghai, China

**Отдел взаимодействия**  
**с клиентами:**  
+7 (495) 363-38-27  
+7 (812) 326-06-46  
info@ptk.group

**PTK-SVARKA.RU**

