

# HUGNER

## Руководство по эксплуатации

Прочитайте все замечания и инструкции в этом руководстве по эксплуатации и дополнительную информацию, которая с ним связана.

Ознакомьтесь с тем как правильно управлять агрегатом и использовать его.



Следующие указания относятся к настройке, использованию, заземлению, техническому обслуживанию и ремонту этого агрегата. Символ восклицательного знака отражает общие требования к безопасности, а символы опасности относятся к рискам, связанным с конкретной процедурой. Когда эти символы появляются в тексте данного руководства или на предупредительных надписях, обращайтесь внимание на эти указания. Символы опасности и предупреждения, не описанные в данном разделе, могут появляться по всему тексту данного руководства, если это применимо.

## ПРЕДУПРЕЖДЕНИЕ



### МЕРЫ ПРЕДОСТОРОЖНОСТИ ОТПОЖАРА И ВЗРЫВА

Легковоспламеняющиеся газы, такие как растворитель и пар от краски в рабочей зоне могут воспламениться или взорваться. Протекание краски или растворителя через оборудование может вызвать статическое искрение. Чтобы предотвратить пожар и взрыв:

- Используйте оборудование только в хорошо проветриваемом помещении.
- Не заполняйте топливный бак во время работы или в горячем состоянии; выключите двигатель и дайте ему остыть. Топливо огнеопасно и может воспламениться или взорваться, если оно разлито на горячей поверхности.
- Устраните все источники воспламенения, такие как сигнальные лампы, сигареты, переносные электрические лампы и пластиковая спецодежда.
- Выключите все электроприборы в рабочей зоне.
- Никогда не распыляйте и не смывайте растворитель под высоким давлением.
- Держите рабочую зону свободной от твердых частиц, включая растворитель, ветошь и бензин.
- Не подключайте и не отключайте шнуры питания, а также не включайте и не выключайте питание и световые выключатели при наличии воспламеняющихся паров.
- Используйте только заземленные шланги.
- Нажимая на курок, держите пистолет в сторону ведра, стоящего на земле. Не трогайте рукоятку ведерка если она не будет противостатична или антипроводна.
- Прекратите эксплуатацию немедленно, если агрегат искрится или вы почувствовали удар током. Не используйте агрегат до того, как вы не выявили и не устранили проблемы.
- Держите в зоне работы огнетушитель.



## МЕРЫ ПРЕДОСТОРОЖНОСТИ ОТ ПОПАДАНИЯ МАТЕРИАЛОВ НА КОЖУ

Высоконапорное распыление может занести токсины в тело и причинить серьезную телесную травму. В случае, если токсины попали на тело, немедленно обратитесь к врачу.

- Не направляйте пистолет на человека или животное и не распыляйте из него.
- Держите руки и другие части тела подальше от слива. Например, не пытайтесь остановить утечку какой-либо частью тела.
- Всегда используйте предохранитель сопла. Не распыляйте без установленного предохранителя сопла.
- Соблюдайте осторожность при чистке и замене наконечников сопел. В случае, когда наконечник сопла засоряется во время распыления, выполните процедуру сброса давления для выключения устройства и сброса давления перед снятием наконечника сопла для очистки.
- Оборудование поддерживает давление после отключения питания. Не оставляйте оборудование под напряжением или под давлением без присмотра. Выполните процедуру сброса давления, когда оставляете оборудование без присмотра или не используете его, а также перед обслуживанием, очисткой или снятием деталей.
- Проверьте шланги и детали на наличие повреждений. Замените поврежденные шланги или детали.
- Эта система способна производить 3300 фунтов на квадратный дюйм. Используйте запасные части или аксессуары с номинальной мощностью не менее 3300 фунтов на квадратный дюйм.
- Всегда выключайте агрегат, если не пользуетесь им. Убедитесь, что рычажок работает правильно.
- Перед началом работы убедитесь, что все соединения настроены правильно.
- Научитесь быстро выключать агрегат и сбрасывать его давление. Хорошо ознакомьтесь с управлением.

## ПРЕДУПРЕЖДЕНИЕ



### ОПАСНОСТЬ ОКИСИ УГЛЕРОДА

Выхлоп содержит ядовитый угарный газ, не имеющий цвета и запаха. Вдыхание угарного газа может привести к смерти.

- Не работайте в закрытой и не проветриваемой зоне.



### ОПАСНОСТЬ НЕПРАВИЛЬНОГО ИСПОЛЬЗОВАНИЯ ОБОРУДОВАНИЯ

**Неправильное использование может привести к смерти или серьезным травмам.**

- Не эксплуатируйте устройство в состоянии усталости или под воздействием наркотиков или алкоголя.
- Не превышайте максимальное рабочее давление или номинальную температуру самого низкого номинального элемента системы. См. технические данные в инструкциях к агрегату.
- Используйте жидкости и растворители, совместимые с данным агрегатом. См. технические данные в инструкциях к агрегату. Прочитайте инструкции по подбору и подготовке жидкостей и растворов. Для получения полной информации о вашем материале запросите паспорт безопасности (SDS) у дистрибьютора или розничного продавца.
- Не покидайте рабочую зону, когда оборудование находится под напряжением или под давлением.
- Выключите агрегат и выполните процедуру сброса давления, когда агрегат не используется.
- Ежедневно проверяйте агрегат. Отремонтируйте или немедленно замените изношенные или поврежденные детали. Заменяйте их только на оригинальные запасные части производителя.
- Не изменяйте и не модифицируйте оборудование. Изменения или модификации могут аннулировать вашу гарантию и создать угрозу безопасности.
- Убедитесь, что все оборудование рассчитано и одобрено для среды, в которой оно используется.
- Используйте оборудование только по назначению. Позвоните своему дистрибьютору для получения дополнительной информации.
- Прокладывайте шланги и кабели вдали от транспортных зон, острых краев, движущихся частей и горячих поверхностей.
- Не перекручивайте и не сгибайте шланг, не тяните агрегат за шланг или за провод.
- Держите детей и животных далеко от рабочей зоны.
- Соблюдайте все подходящие правила техники безопасности.



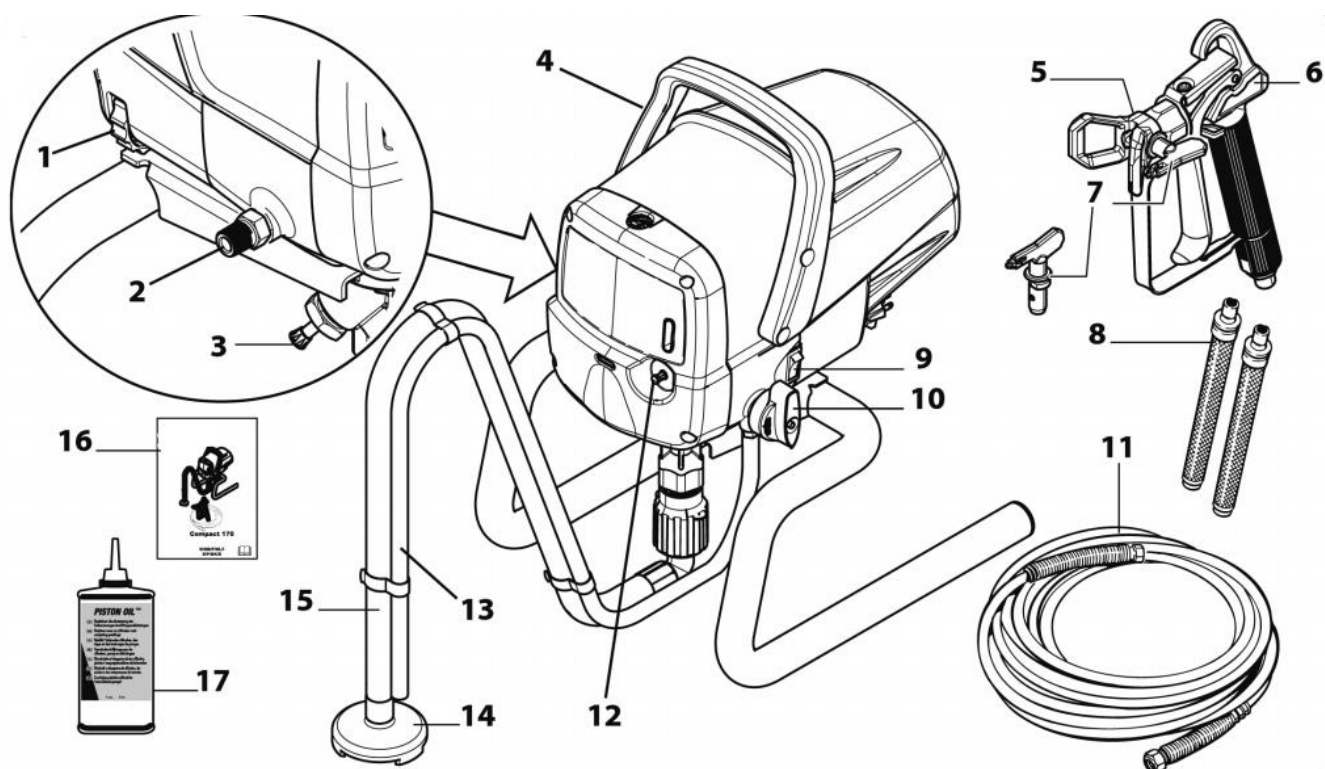
### ОПАСНОСТЬ ДЕТАЛЕЙ ИЗ АЛЮМИНИЯ ПОД ДАВЛЕНИЕМ

Использование жидкостей и растворов, несовместимых с алюминием в агрегате под давлением, может привести к серьезной химической реакции и поломке агрегата. Несоблюдение этого предупреждения может привести к смерти, серьезным травмам или материальному ущербу.

- Не используйте 1,1,1-трихлорэтан, метилхлорид, другие галогенизированные углеводородные растворители или жидкости, содержащие такие растворители.
- Не используйте хлорный отбеливатель.
- Многие другие жидкости могут содержать химические вещества, которые могут вступить в реакцию с алюминием.

 	<p><b>ОПАСНОСТЬ ДВИЖУЩИХСЯ ДЕТАЛЕЙ</b></p> <p>Движущиеся детали могут прищемить, порезать или ампутировать пальцы и другие части тела.</p> <ul style="list-style-type: none"> <li>• Держитесь подальше от движущихся деталей.</li> <li>• Не эксплуатируйте агрегат со снятыми защитными ограждениями или крышками.</li> <li>• Оборудование под давлением может запускаться без предупреждения. Перед проверкой, перемещением или обслуживанием оборудования выполните процедуру сброса давления и отключите все источники питания.</li> </ul>
	<p><b>ОПАСНОСТЬ ТОКСИЧНОЙ ЖИДКОСТИ ИЛИ ПАРОВ</b></p> <p>Токсичные жидкости или газы могут привести к серьезным травмам или смерти при попадании в глаза или на кожу, а также при вдыхании или проглатывании.</p> <ul style="list-style-type: none"> <li>• Прочитайте паспорт безопасности (SDS), чтобы узнать о конкретных опасностях, используемых в работе агрегата жидкостей.</li> <li>• Храните опасную жидкость в специальных емкостях и утилизируйте ее в соответствии с действующими указаниями.</li> </ul>
	<p><b>МЕРЫ ПРЕДОСТОРОЖНОСТИ ОТ ОЖОГА</b></p> <p>Поверхность агрегата и нагретая жидкость могут нагреться до очень высокой температуры во время работы. Чтобы избежать ожогов:</p> <ul style="list-style-type: none"> <li>• Не прикасайтесь к горячей жидкости или агрегата.</li> </ul>
	<p><b>СРЕДСТВА ИНДИВИДУАЛЬНОЙ ЗАЩИТЫ</b></p> <p>При нахождении в рабочей зоне надевайте соответствующие защитные средства для предотвращения серьезных травм, включая повреждения глаз, потерю слуха, вдыхание токсичных паров и ожоги. Это защитное снаряжение обязательно включает (а также могут быть дополнительные элементы снаряжения):</p> <ul style="list-style-type: none"> <li>• Защитные очки и средства защиты слуха.</li> <li>• Респираторы, защитная одежда и перчатки, рекомендованные производителем жидкостей и растворителей.</li> </ul>

## Детали и описание

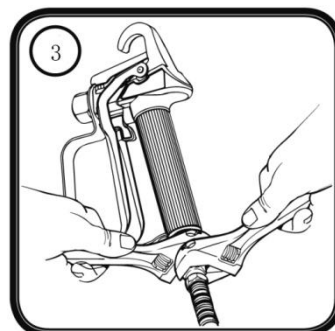
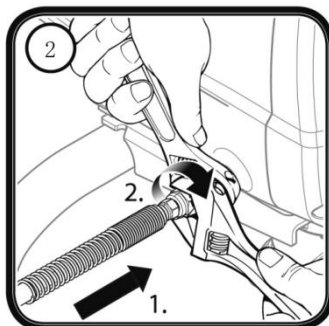
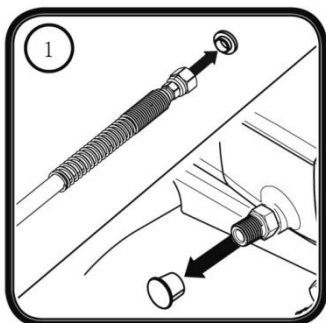


1. Регулятор давления	10. Рычажок Слив/Распыление (Prime/Spray)
2. Порт распылительного насоса	11. Распылительный шланг
3. Нижний насос	12. Масляная кнопка
4. Рукоятка	13. Дренажная втулка
5. Распылительный пистолет	14. Фильтр
6. Предохранитель	15. Всасывающий шланг
7. Сопло	16. Инструкция
8. Фильтр пистолета	17. Масло для смазки
9. Рычажок Включить/Выключить	

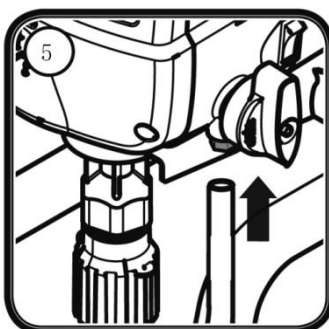
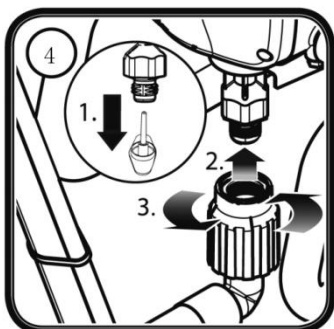
## Настройка/Запуск

1. Подсоедините безвоздушный шланг к порту выхода жидкости. Используйте ключ, чтобы надежно его затянуть.

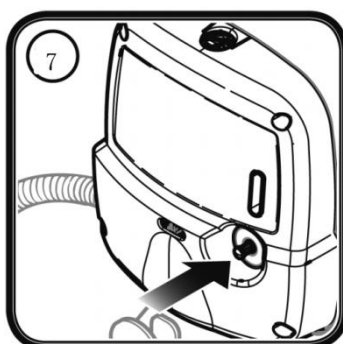
Подключите другой конец шланга к пистолету. Используйте ключ, чтобы надежно его затянуть.



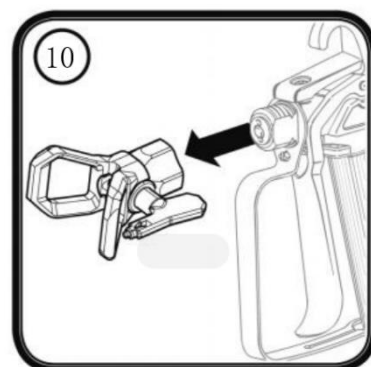
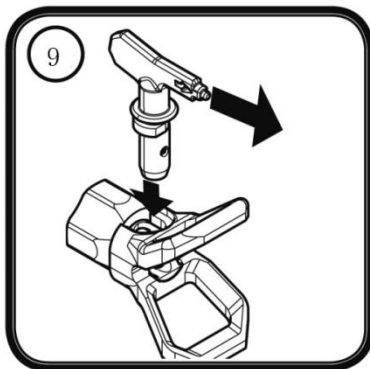
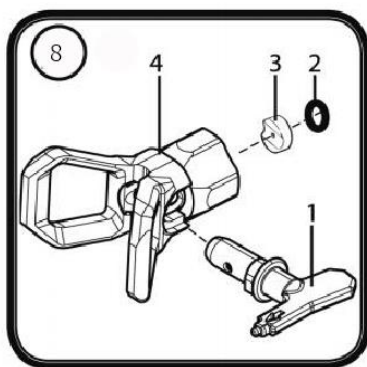
2. Соедините всасывающую трубку и дренажную втулку.



3. Заполните в отверстие масло для смазки (Mesamoll / TSL) для того чтобы снизить износ оборудования.



#### 4. Установите сопло и защиту для сопла.

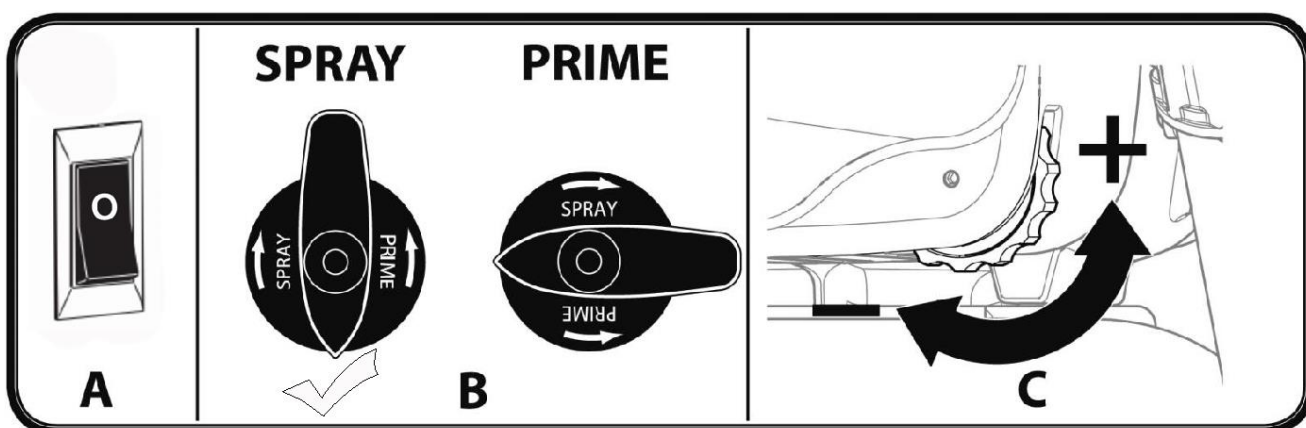


#### Процедура сброса давления

Данный агрегат остается под давлением до тех пор, пока давление не будет сброшено вручную. Для предотвращения серьезных травм от жидкостей под давлением, таких как попадание жидкости на кожу, движущихся частей, следуйте процедуре сброса давления при остановке работы, перед очисткой, проверкой или обслуживанием оборудования.

1. Поверните выключатель в позицию OFF. Поверните рычажок PRIME/SPRAY вниз.

2. Установите регулятор давления на минимальное значение.





3. Отключите все предохранители на пистолете. Нажмите на курок пистолета, чтобы сбросить давление.



4. Если вы подозреваете, что наконечник распылителя или шланг засорены, или что давление не было полностью сброшено:

*a. Очень медленно ослабьте защитную гайку сопла или концевую муфту шланга, чтобы постепенно снизить давление.*

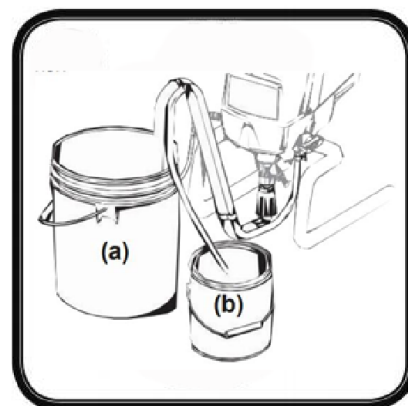
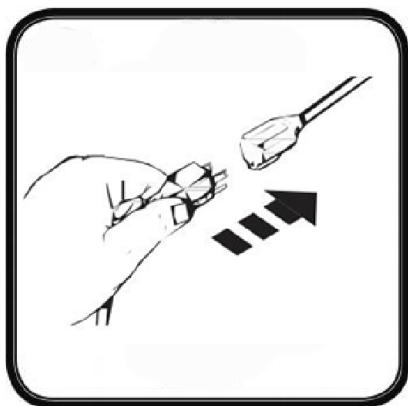
*b. Полностью ослабьте гайку или муфту.*

*c. Освободите засор в шланге или сопло.*

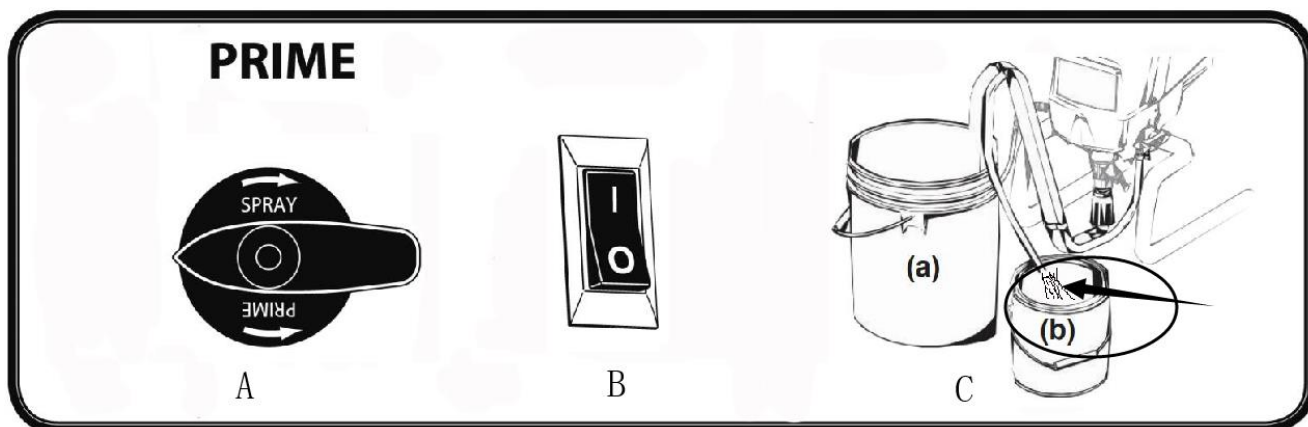
### Процедура очистки и заправки опрыскивателя

**ПРЕДУПРЕЖДЕНИЕ: НЕ РАСПЫЛЯЙТЕ, КОГДА АГРЕГАТ НЕ ЗАПРАВЛЕН!!!**

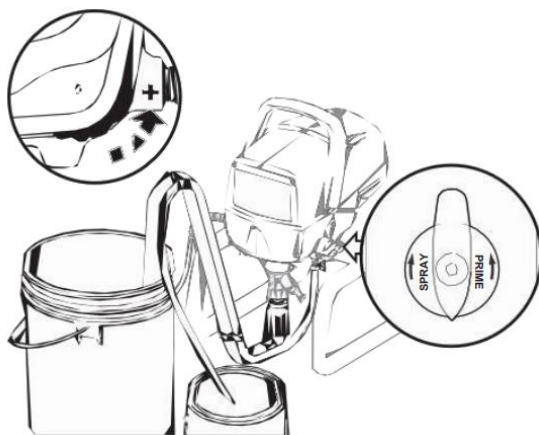
1. Подключите распылитель. Поместите всасывающий шланг в контейнер с окрасочным материалом (a). А сливной шланг (b) в контейнер для отходов.



2. Поверните рычажок SPRAY/PRIME (🔘) в положение PRIME. Поверните выключатель в положение ON. Сливайте примерно 15 секунд (материал будет выходить из дренажной втулки).



3. Уберите рычажок SPRAY/PRIME с позиции PRIME (🔘). Увеличьте давление и приготовьтесь к распылению.

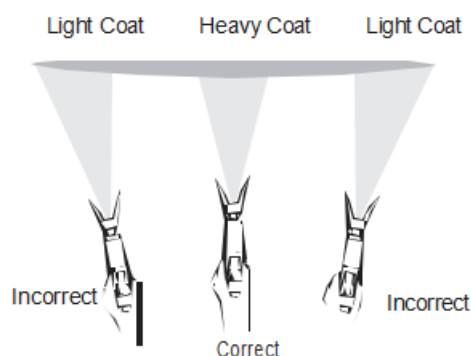


## Процедура распыления

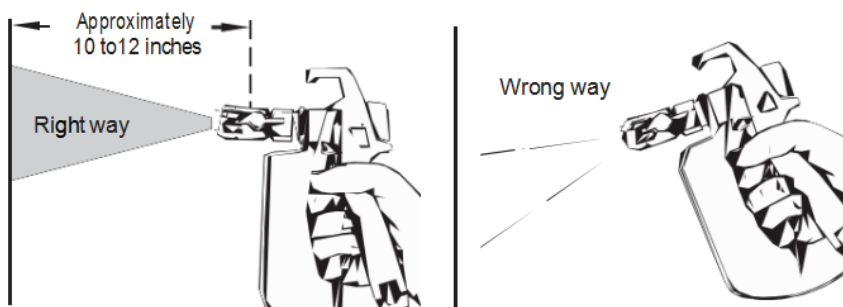
**ПРЕДУПРЕЖДЕНИЕ:** Распыляйте только после того, как провели процедуру слива.

1. Отключите предохранитель пистолета. Нажмите на курок для распыления.

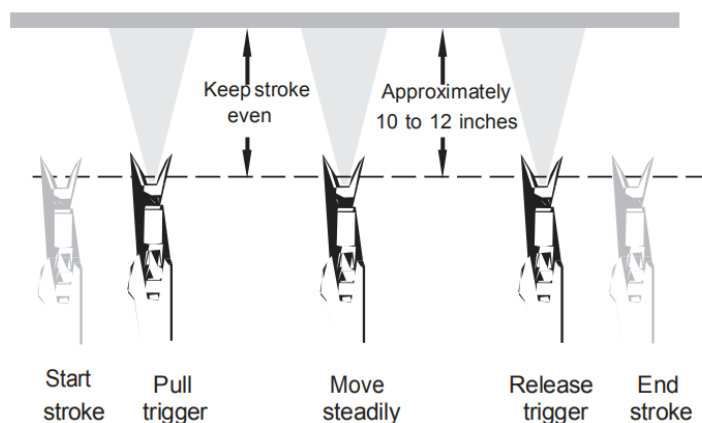
**СОВЕТ:** держите распылитель под прямым углом к поверхности. Это означает, что нужно перемещать пистолет всей рукой вперед и назад, а не просто сгибать запястье.



**СОВЕТ:** держите распылитель перпендикулярно поверхности, иначе один конец рисунка будет толще другого.



**СОВЕТ:** нажмите на курок, когда начинаете ход окраски. Отпустите курок после того, как ход окраски будет окончен.



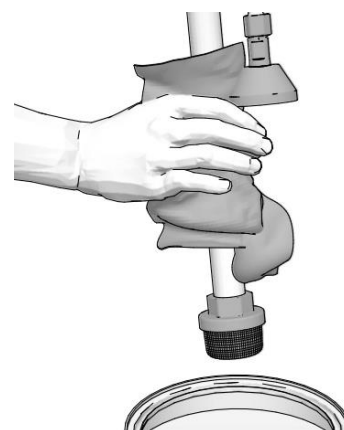
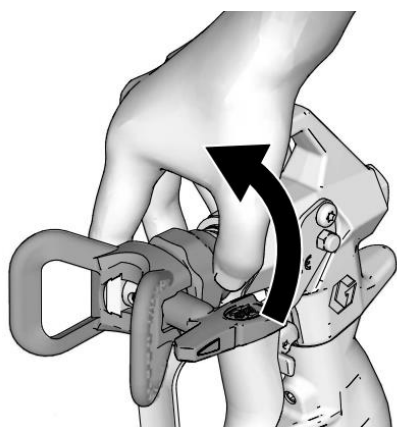
2. После окончания распыления проведите процедуру сброса давления.

3. Установите регулятор давления на минимальное значение. Выключатель поверните в положение OFF. Нажмите на курок пистолета для сброса давления.

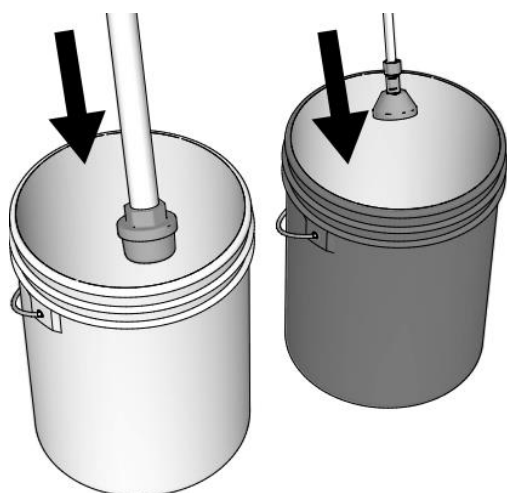
### Процедура очистки

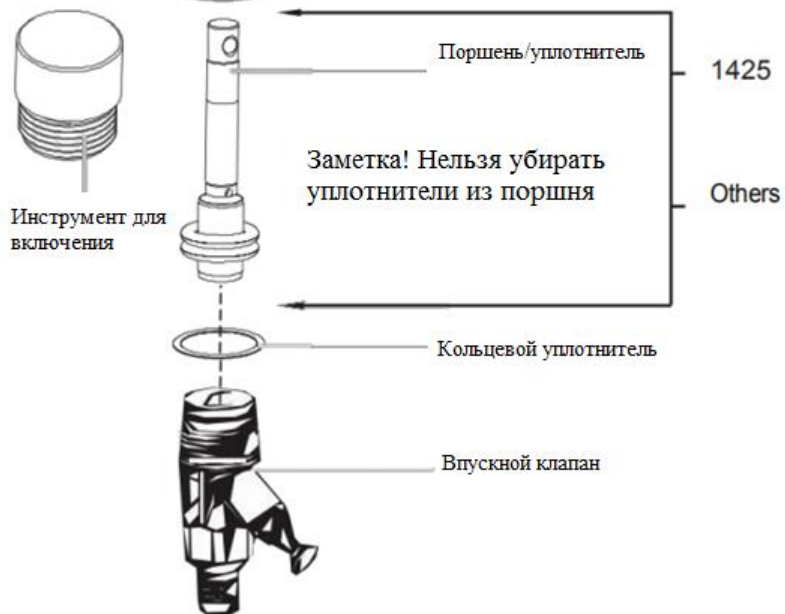
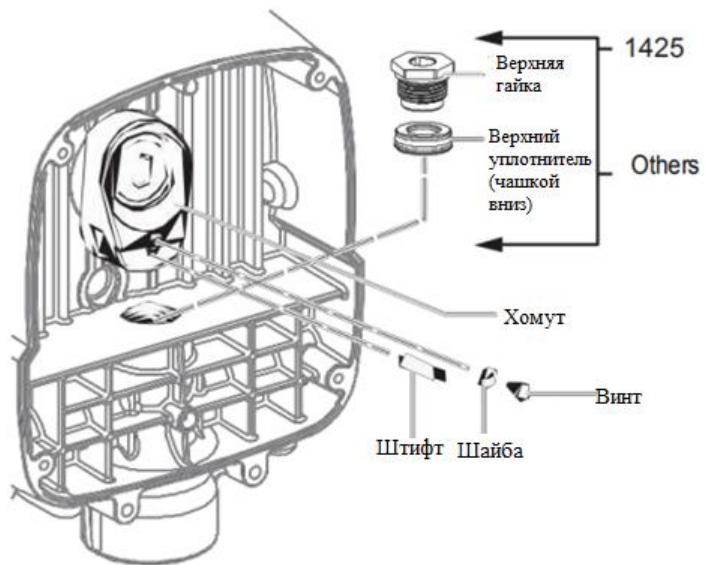
1. Выполните процедуру сброса давления.

2. Снимите предохранитель сопла и сопло. Отчистите оставшуюся жидкость и краску из дренажной втулки, а также удалите излишки краски с внешней стороны.



3. Поместите всасывающий шланг в ведро с омывающей жидкостью. Используйте воду для краски на водной основе, а минеральные спирты для краски на масляной основе. Поместите сливную трубку в ведро для отходов. Выполните процедуру слива для того, чтобы промыть дренажную втулку. Затем выполните процедуру распыления для промывки шланга и пистолета.





## Обслуживание

Регулярное техническое обслуживание важно для обеспечения правильной работы вашего агрегата. Техническое обслуживание включает в себя выполнение обычных действий, которые продлят срок службы вашему агрегату и предотвратят неприятности в будущем.

Нужная операция	Временной промежуток
Проверьте или очистите фильтр распылителя, порт входа жидкости и фильтр пистолета.	Ежедневно или каждый раз, когда вы пользуетесь распылителем.
Осмотрите вентиляционные отверстия двигателя на предмет засоров.	Ежедневно или каждый раз, когда вы пользуетесь распылителем.
Заполните масло для смазки.	Ежедневно или каждый раз, когда вы пользуетесь распылителем.
<p>Проверьте двигатель.</p> <p>Пока курок распылительного пистолета не нажат, двигатель должен находиться в состоянии покоя.</p> <p>Если распылитель запускается без нажатия на курок пистолета, проверьте насос и сливной клапан на наличие внутренних/внешних утечек.</p>	Каждые 3785 литров.
<p>Гайка уплотнительной насадки</p> <p>Когда уплотнитель начинает протекать из-за долгого использования, затяните уплотнительную гайку так, пока утечка не будет минимизирована или остановлена. Это позволит продлить деятельность примерно на 100 галлонов прежде чем, насадку будет необходимо заменить. Гайка насадки может быть затянута без снятия кольцевого уплотнителя.</p>	По мере необходимости.

## Устранение неполадок: Механические / Поток жидкости

Проблема	Какую деталь нужно проверить. Если деталь в порядке, то переходите к проверке следующей детали.	Что делать, если деталь оказалась не в порядке
Низкая производительность насоса	Сопла изношены.	Поменяйте сопло.
	Сопла засорены.	Сбросьте давление. Проверьте и очистите сопло.
	Состояние краски.	Снова заправьте и слейте насос.
	Всасывающий фильтр засорился.	Вытащите его, очистите и затем снова установите.
	Подшипник впускного клапана и поршневой шар не установлены должным образом.	Снимите и прочистите впускной клапан. Проверьте подшипники и уплотнители на наличие вмятин, замените их, если это необходимо. Посмотрите инструкции по использованию насоса. Процедите краску перед использованием, чтобы удалить частицы, которые могут засорить насос.
	Фильтр жидкости или фильтр сопла загрязнен.	Очистите фильтр.
	Утечка сливного клапана..	Выполните процедуру сброса давления, затем отремонтируйте сливной клапан.
	Убедитесь, что насос не продолжает работать, когда курок распылительного пистолета не нажат.(сливной клапан не протекает.)	Отдайте насос на починку.
	Протечка в уплотнительной гайке, которая может вызвать износ или повредить уплотнитель.	Замените уплотнители. Также проверьте уплотнители клапана поршня на наличие затвердевшей краски или вмятин, и замените при необходимости. Затяните уплотнительную гайку.
	Повреждена рейка насоса.	Почините насос.
	Низкий уровень давления..	Поверните регулятор давления по часовой стрелке. Убедитесь, что регулятор давления установлен правильно, чтобы обеспечить полноценное движение по часовой стрелке. Если проблема не будет устранена, замените датчик давления.
	Уплотнители поршня изношены или повреждены.	Поменяйте уплотнители
	Кольцевая гайка насоса изношена или повреждена..	Поменяйте кольцевую гайку.
Шарик впускного клапана засорился краской.	Очистите впускной клапан.	
Резкое падение давления в шланге с окрасочным материалом.	Снизьте длину шланга.	

Низкая производительность насоса	Проверьте удлинитель для установки размера.	Используйте удлинитель с неповрежденным заземляющим контактом. Необходимо использовать 3-проводной удлинитель (минимум 2,5 мм)  Примечание: слишком длинные шнуры могут снизить производительность распылителя.
	Ослаблены моторные кисти и клеммы мотора.	Затяните винты клемм. Замените кисти, Если провода повреждены.
	Изношены моторные кисти. (Кисти должны быть 13 мм - минимальная длина)	Поменяйте кисти.
	Сломаны и разрегулированы пружины моторной кисти. Свернутая часть пружины должна упираться прямо в кисть.	Заменить пружину, если она поломана. Отрегулируйте пружину с кистью.
	Моторные кисти запутались в держателе щёток.	Очистите держатели щёток, устранили пыль с помощью маленькой щёточки. Совместите наконечник кисти со слотом для кисти, чтобы обеспечить свободное вертикальное движение кисти.
Мотор работает, а насос нет	Шатун поврежден.	Замените соединяющий шатун.
	Повреждены шестерни или корпус привода.	Проверьте корпус привода и шестерни на наличие повреждений и при необходимости замените.
Чрезмерная утечка краски через уплотнительную гайку.	Уплотнительная гайка ослаблена..	Снимите уплотнительную гайку. Затяните гайку так, чтобы остановить утечку.
	Уплотнительная гайка изношена или повреждена.	Поменяйте уплотнители.
	Рейка перемещения изношена или повреждена.	Замените рейку.
Жидкость выплёвывается из пистолета.	Скопился воздух в насосе или в шланге.	Проверьте и затяните все соединения, проводящие жидкость. Во время заправки установите низкий темп работы для насоса.
	Сопло засорено.	Помойте сопло.
	Жидкости либо нет, либо её объём очень мал.	Заправьте жидкость. Проверяйте уровень жидкости почаще, чтобы избежать высыхания насоса.
Насос плохо сливает.	Скопился воздух в насосе или в шланге.	Проверьте и затяните все соединения, проводящие жидкость. Во время заправки установите низкий темп работы для насоса.
	Впускной клапан протекает.	Очистите впускной клапан. Убедитесь, что подшипники уплотнителей не повреждены и не изношены. Снова установите клапан.



Насос плохо сливает.	Уплотнители насоса изношены.	Замените уплотнители насоса.
	Краска слишком густая.	Разбавьте краску согласно рекомендациям поставщика.
Распылитель работает 5-10 минут, а потом останавливается.	Уплотнительная гайка насоса слишком сильно затянута. Если она сильно затянута, это может препятствовать нормальной деятельности мотора и мешать деятельности насоса.	Ослабьте уплотнительную гайку. Проверьте на наличие протечки горловину. При необходимости замените уплотнители насоса.

## Устранение неполадок: Электрические

Симптомы: распылитель не работает, перестает работать или не отключается.

Проблема	Что проверять	Как проверять
Основные электрические проблемы	Провода мотора закреплены и правильно сопряжены.	Замените крепления клемм; зажим для провода. Убедитесь, что клемма надежно подключены. Очистите плату клемм. Надежно подключите провода.
	Ослабление соединений проводов моторных щеток и клемм.	Затяните винты клемм. Замените кисти, если провода повреждены.
	Кисть должна быть 13 мм – минимум.  Примечание! кисти изнашиваются по-разному. Проверьте обе кисти.	Поменяйте кисти.
	Сломанные или разрегулированные пружины кистей.  Свернутая часть пружины должна упираться прямо в кисть.	Замените пружину, если она сломана. Выровняйте пружину с кистью.
	Кисти мотора могут спутываться в держателях кисти.	Очистите держатели кистей. Удалите пыль с помощью щетки. Совместите наконечник кисти со слотом для кисти, чтобы обеспечить свободное вертикальное движение кисти.
	Проверьте переключатели двигателя на наличие пятен от огня, вмятин и слишком сильной шершавости.	Снять двигатель и купить новый переключатель, если это возможно.
Распылитель не выключается.	Плату управления.	Замените плату.
Распылитель вообще не работает.	Проверьте соединения датчика или преобразователя.	Проверьте датчик и соединения с платой управления. Отсоедините датчик от разъема платы управления. Проверьте чистоту и надежность контактов датчика и платы управления.

		<p>Подключите датчик к разъему платы управления. Соедините силу, поверните включено-выключено переключатель дальше и поворот ручки управления 1/2 по часовой стрелке. Если распылитель работает неправильно, выключите его и перейдите к следующему шагу.</p> <p>Установите новый датчик. Подключитесь к питанию, поверните включатель на ON. Замените плату управления, если распылитель работает неправильно.</p>
	<p>Мотор слишком нагрелся или есть неполадки в регуляторе температуры мотора.</p>	<p>Дайте распылителю остыть. Если распылитель работает в холодном состоянии, устраните причину перегрева. Держите распылитель в более прохладном месте с хорошей вентиляцией. Убедитесь, что воздухозаборник двигателя не заблокирован. Если распылитель все еще не работает, замените двигатель.</p>
	<p>Проверьте напряжение питания распылителя (входное напряжение слишком низкое для работы распылителя).</p>	<p>Выключите агрегат и отсоединитесь от питания.</p>

### **Гарантия изготовителя (поставщика)**

Гарантийный срок эксплуатации аппарата – 12 месяцев со дня продажи.

Указанный срок действителен при соблюдении потребителем требований настоящего паспорта.

### **Поля для обязательного заполнения.**

2.) Наименования организации продавца:

---

1.) Дата продажи: «\_ \_ \_ \_» \_ \_ \_ \_ \_ 2020 г.

**М.П.**