



**ПРО-12**

РУКОВОДСТВО ПО ЭКСПЛУАТАЦИИ

ПРАВИЛЬНО-ОТРЕЗНОЙ СТАНОК

## Содержание

1. НАЗНАЧЕНИЕ И ОСОБЕННОСТИ .....	2
2. ТЕХНИЧЕСКИЕ ХАРАКТЕРИСТИКИ .....	2
3. ОПИСАНИЕ КОНСТРУКЦИИ .....	2
3.1 ГИДРОСИСТЕМА .....	3
3.2 СИСТЕМА РЕЗКИ .....	4
3.3 ПУЛЬТ УПРАВЛЕНИЯ .....	4
4. УСТАНОВКА И ПОДГОТОВКА К ИСПОЛЬЗОВАНИЮ .....	6
5. ЭКСПЛУАТАЦИЯ .....	7
6. ТРАНСПОРТИРОВКА И ХРАНЕНИЕ .....	9
7. ОБСЛУЖИВАНИЕ И ДИАГНОСТИКА .....	9
8. ТЕХНИКА БЕЗОПАСНОСТИ .....	11

## 1. Назначение и особенности

Правильно-отрезной станок ПРО-12 предназначен для правки и резки арматуры диаметром до 12 мм. Высокая степень автоматизации и быстрая скорость протяжки арматуры позволяет легко и быстро получать прямые прутки необходимой длины. После правки прочность материала не утрачивается. Малые габариты и вес позволяют легко перемещать станок в необходимое место.

## 2. Технические характеристики

Допустимые диаметры гладкой арматуры мм (класс арматуры не выше А3)	4-12
Скорость протяжки арматуры при диаметре 12 мм, м/мин	35
Длина прутков, м	0,5-12
Погрешность резки при диаметре арматуры 12мм, мм	8
Мощность электродвигателя при 380 В, кВт	7,5
Длина*ширина*высота, мм	1300x530x830
Вес, кг	230

*Технические характеристики станков*

*Таблица 1*

В комплект поставки входят:

- правильно-отрезной станок ПРО-12;
- пульт управления;
- запасной подвижный нож;
- возвратная пружина;
- трубка привода счетчика;

Приемник арматуры в комплект поставки не входит.

## 3. Описание конструкции

Электродвигатель через шкив и ремни передает вращение на выпрямляющую раму. Рама одновременно выполняет функции подачи и выпрямления арматуры. Выпрямление происходит за счет давления обкатных роликов на арматуру. Резку осуществляет нож при помощи гидропривода, давление в гидроприводе создается масляным насосом.

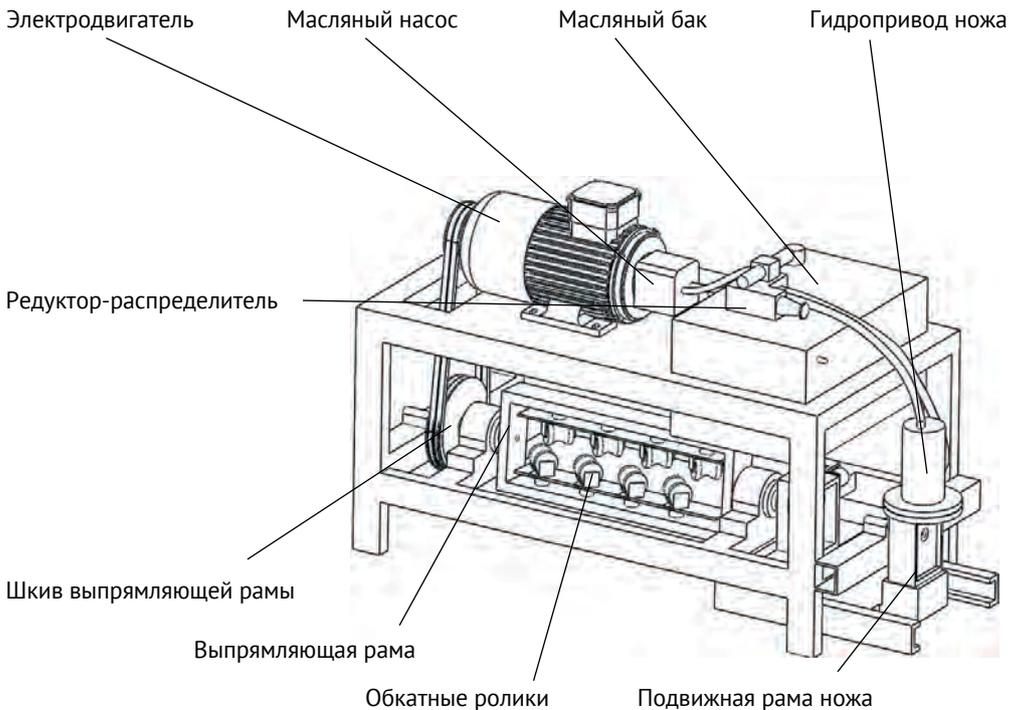


Рис. 1 Устройство ПРО-12

### 3.1 Гидросистема

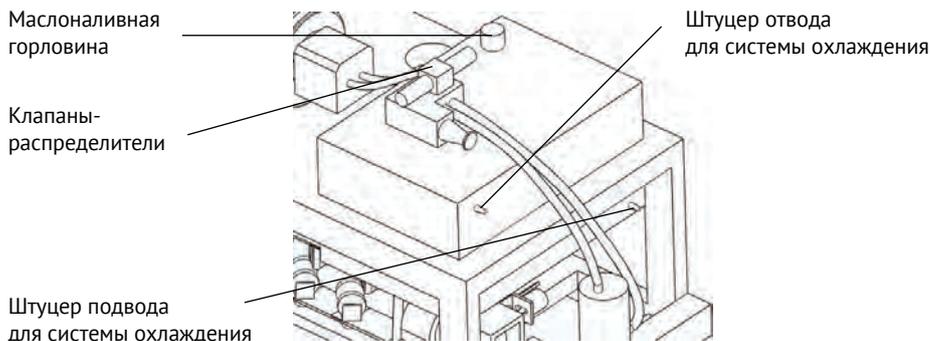


Рис. 2 Устройство ПРО-12

Гидропривод ножа работает от давления гидравлического масла, создаваемого масляным насосом. В гидросистеме используется гидравлическое масло 46 класса вязкости по ISO. Объем масляного бака 25 литров. Масло следует заливать на 5-10 см ниже верхней крышки масляного бака.

### 3.2 Система резки



Рис.3 Устройство системы резки

Резка арматуры осуществляется за счет возвратно-поступательного движения подвижного ножа, приводимого в действие гидроприводом. Гидропривод срабатывает, когда счетчик длины отсчитывает заданное значение. В процессе резки рама с гидроприводом перемещается по направляющим вместе с арматурой, по завершению реза рама возвращается обратно под действием возвратной пружины.

### 3.3 Пульт управления

Дисплей текущей партии отображает номер и параметры партии, которую будет изготавливать станок после запуска. Функции кнопок приведены далее. Дисплей настройки партии отображает параметры настраиваемой партии. Память станка содержит до 20 партий. Настройка параметров партии см. далее, раздел 5.3.

Калибровка длины:

- Кнопки «длина +/-» используются для калибровки счетчика. Если длина прутка меньше требуемой, нажмите кнопку «длина+» (К6), затем нажмите цифру равную разнице между реальной и заданной длиной, в сантиметрах, затем нажмите кнопку «ввод».
- При этом проверку длины следует проводить по второму-третьему прутку, так как отсчет длины ведется не от кромки лезвия, а от счетчика длины. Поэтому длина первого прутка, в автоматическом режиме будет больше требуемой на 10-15 см.

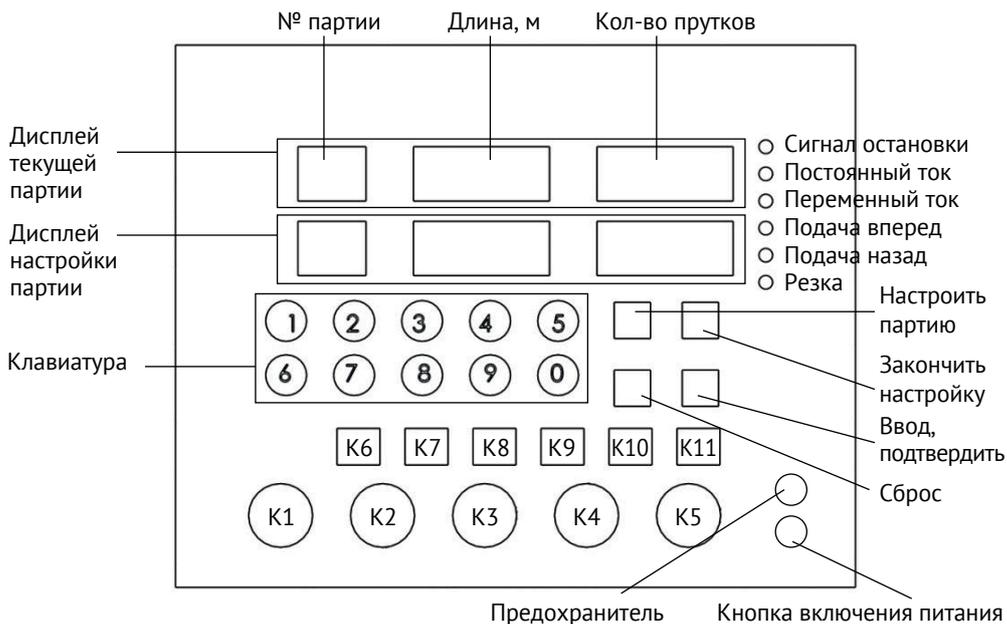


Рис. 4 Пульт управления

№	K1	K2	K3	K4	K5
Название	Запуск станка	Подача вперед	Подача назад	Запрет резки	Стоп
Назначение	Запуск двигателя и программы резки	Подача арматуры вручную вперед	Подача арматуры вручную назад	Отключение автомата гидропривода	Остановка двигателя

№	K1		K2	K3	K4	K5
Название	Длина+	Длина-	Время резки	Добавить партию	Отмена	Резка
Назначение	Калибровка счетчика длинны		Настройка времени резки	Вставить новую партию	Выход из меню настроек	Ручное включение гидропривода

Резка арматуры осуществляется за счет возвратно-поступательного движения.

Настройка времени резки:

- Нажмите кнопку «K8», на дисплее настройки в окне номера партии появится «FF».
- Введите пароль: 123, и нажмите кнопку «ввод».
- В окне «длина» дисплея настройки отобразится время хода ножа вперед в сотых долях секунды. Вы можете изменить его, введя при помощи клавиатуры требуемое время (по умолчанию вводится 160).

- Нажмите кнопку «ввод». В окне «длина» дисплея настройки отобразится время хода ножа назад в сотых долях секунды. Вы можете изменить его, введя при помощи клавиатуры требуемое время (по умолчанию вводится 080).

## 4. Установка и подготовка к использованию

Важные замечания:

- Перед началом работы со станком внимательно ознакомьтесь с данной инструкцией по эксплуатации и техническому обслуживанию.
- К работе со станком допускается только квалифицированный персонал, предварительно изучивший инструкцию.

### 4.1 Монтаж

- Перед началом монтажа необходимо провести визуальный осмотр и убедиться в отсутствии повреждений.
- Грузоподъемность и размеры рабочей площадки должны соответствовать габаритам и весу станка. Опорная площадка должна быть строго горизонтальной. После размещения станка на рабочей площадке, необходимо надежно закрепить станок.
- Помещение должно быть защищено от атмосферных воздействий
- Допустимая рабочая температура: от +5°C до +35°C.

### 4.2 Подключение питания

Питание станка 3-фазное 380 В. Питание станка должно осуществляться бесперебойно. Сечение кабеля не менее 6 мм<sup>2</sup>. Подключение должно проводиться только квалифицированным электриком. В целях безопасности станок должен быть заземлен. Проверьте наличие в сети дифференциального автомата. Работа без автомата и без надлежащего подключения к нему запрещена.

### 4.3 Подключение системы охлаждения

Для подключения системы охлаждения в баке имеется 2 штуцера. Необходимо в верхний штуцер обеспечить подвод жидкости, а из нижнего соответственно обеспечить отвод. Давление в системе не более 2 атм.

### 4.4 Пробный запуск

Перед началом эксплуатации следует провести тщательный осмотр станка, а также ознакомиться со способом эксплуатации и с техникой безопасности. Начинать работу следует после пробного запуска.

- Убедитесь, что все инструменты находятся в полной комплектации, все болтовые соединения надежно затянуты, отсутствует течь масла. Система электропитания подключена верно, заземление обеспечено. Проверьте натяжение ремня.

- Проверьте уровень масла в баке гидросистемы. Уровень должен находиться на 5 см ниже маслониливной горловины.
- Проверьте надежно ли закреплены оба ножа. Промежуток между режущими кромками должен быть отрегулирован в значении 0.1-0.3 мм, в зависимости от характеристик стальной арматуры.
- Во избежание несчастных случаев, запрещено открывать дверцу, снимать защитные кожухи или производить наладку оборудования во время его работы.

Для включения станка, переведите в верхнее положение главные выключатели на боковой панели пульта управления и нажмите кнопку включения питания на панели. На дисплее должен начаться обратный отсчет, когда отсчет закончится, станок готов к работе. Далее следует провести проверку систем.

Уберите ВСЕ предметы со станка, включая арматуру.

- Для проверки механизма выпрямления нажмите кнопку подачи вперед (K2).
  - При этом направление вращения выпрямляющей рамы и ремней должно совпасть со стрелкой на шкиве электродвигателя.
  - Если направление вращения рамы не совпадает с нажатой кнопкой, переподключите фазы двигателя и проверьте направление вращения.
  - Когда фазы выставлены, запустите станок на холостом ходу
  - В соответствии с пунктом 5.3 установите любые параметры партии и запустите станок без арматуры.
  - Когда станок отработает 5-7 минут вхолостую, проверьте работу системы резки.
  - Не выключая двигатель, нажмите кнопку ручного реза (K11)
  - Сработает гидропривод, и нож совершит единичный рез.
- После проведения всех настроек и регулировок можно приступить к эксплуатации.

## 5. Эксплуатация

### 5.1 Основные положения при эксплуатации

- Любые проверки и регулировки проводите при отсутствии на рабочей поверхности любых предметов, включая арматуру.
- При работе станка все защитные кожухи и панели должны быть установлены на свое место и закреплены. Снятие кожухов допускается только при наладке станка.
- Перед каждым запуском/наладкой, а также при смене оператора, проверяйте направление вращения выпрямительного механизма.
- Запрещено оставлять работающий станок без внимания.
- В процессе эксплуатации следите за тем, чтобы болты на ноже не выкручивались. Следите, чтобы расстояние между режущими кромками составляло 0.1 - 0.3 мм.
- Регулярно проверяйте, не затупился ли нож, режущую кромку необходимо своевременно заменять на новую

## 5.2 Наладка станка

Перед эксплуатацией станка необходимо настроить его на соответствующий диаметр арматуры.

- Вручную протяните 1 -1,5 метра прямой арматуры.
- Арматура должна проходить через направляющую втулку, выпрямительную раму и выходить через стационарное лезвие.
- Проведите регулировку ролика счетчика резов, он и нижний ролики должны вплотную прилегать к арматуре.
- Проведите регулировку прижимных роликов, для этого ослабьте контргайки и прижмите ролики, как на рис. 5. После регулировки закрутите контргайки.
- Рекомендуется, при первом запуске и при смене диаметра/типа арматуры проверять давление в гидросистеме и калибровать станок.
- Для проверки, в соответствии с пунктом 5.3, установите параметры единичной партии: длина-1м. число прутков-2 и запустите станок.
- Если лезвие не сможет перерезать арматуру, увеличить давление, отвернув вентиль редуктора на  $\frac{1}{4}$  оборота, и повторите проверку.
- Проверьте длину второго прутка. Если она не равна 1 м, проведите калибровку в соответствии с п.3.3.

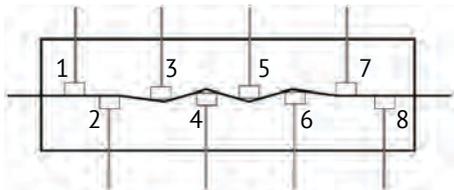


Рис. 5

## 5.3 Установка параметров резки и запуск

- Установите на место все защитные кожухи.
- Для сброса предыдущих параметров нажмите 2 раза кнопку «Сброс».
- Нажмите кнопку «Настроить партию».
- Введите требуемую длину. Например: если необходимо ввести 2,68 м, то следует набрать на клавиатуре 268 и затем кнопку «ввод». Для корректировки числа используйте кнопку «Сброс». После набора числа нажмите кнопку «ввод».
- Введите число прутков. (Рекомендация: если партия первая по порядку, вводите число прутков на 1 больше, так как отсчет длины ведется не от кромки лезвия, а от счетчика длины. Поэтому длина первого прутка первой партии, будет больше требуемой на 10-15 см).

После ввода числа прутков, в случае, если нужно сделать партию с другими параметрами, нажмите «ввод» и повторите предыдущие пункты. Будет создана новая партия, которая автоматически запустится по окончании предшествующей партии. Возможно создание до 20 партий

- Для окончания настройки партии нажмите кнопку «закончить настройку».
- После окончания настройки запустите станок. Нажмите кнопку «К1» станок начнёт выполнение партии, параметры которой отображены на дисплее текущей партии.

- Когда станок закончит текущую партию, он автоматически остановится, начнет мигать лампа сигнала остановки, станок будет издавать прерывистый звуковой сигнал, а на дисплее настройки партии будет идти обратный отсчет.
- По прошествии 15 сек. станок автоматически запустится и начнет производство новой партии, параметры которой отображены на дисплее текущей партии.

**ЗАПРЕЩАЮТСЯ ЛЮБЫЕ МАНИПУЛЯЦИИ СО СТАНКОМ  
И АРМАТУРОЙ ПРИ РАБОТАЮЩЕМ СИГНАЛЕ ОСТАНОВКИ!  
ПО ОКОНЧАНИИ СИГНАЛА СТАНОК АВТОМАТИЧЕСКИ ВОЗОБНОВИТ РАБОТУ!**

- Если вам необходимо поставить новую партию вперед очереди, нажмите кнопку «добавить новую партию» (K9) и введите параметры. Созданная партия будет поставлена первой в очередь.
- По окончании всех партий станок автоматически остановится, на дисплее текущей партии загорится число 21, начнет мигать лампа сигнала остановки, станок будет издавать долгий прерывистый звуковой сигнал, а на дисплее настройки партии будет идти обратный отсчет.
- По прошествии 15 сек станок перейдет в режим ожидания.

## 6. Транспортировка и хранение

- Все открытые части станка необходимо смазать антикоррозийными составами соответствующего стандарта.
- Ремни следует ослабить.
- После проведенной подготовки можно осуществлять хранение. Во избежание повреждений, оборудование должно быть надежно закреплено в ящиках для транспортировки.
- Если оборудование не используется в течение длительного времени, его следует поместить на склад, предотвратив возможное попадание влаги.
- Используйте грузоподъемное оборудование, соответствующее весу и габаритам станка. Для транспортировки используйте рым-болты.

## 7. Обслуживание и диагностика

Станок должен находиться в сухом, чистом помещении. Попадание песка и влаги в станок ведет к преждевременному выходу его из строя. Необходимо периодически проводить ТО.

По окончании смены необходимо произвести следующие виды работ:

- Уберите нарезанную арматуру и все приспособления с рабочего места.
- Очистите рабочее место от окалины, опилок и прочего мусора, продуйте сжатым воздухом.
- Смажьте направляющие ножа.
- Добавьте смазку в опоры выпрямляющей рамы.
- Проверьте затяжку болтов на ножах, роликах, проверьте состояние режущих кромок, а также зазор между режущими кромками.

Еженедельно производите следующие работы:

- Проверьте уровень гидравлического масла. Также осмотрите снаружи и внутри станок на предмет течей.
- Проверьте натяжение ремня.
- Во время длительных пауз в эксплуатации оборудования необходимо поместить станок в сухое, хорошо проветриваемое место, во избежание коррозии.

## 7.1 Возможные неисправности

Основными причинами поломки являются: эксплуатация станка в ненадлежащих условиях, засорение песком, окалиной, стружкам или попадание влаги. При обнаружении каких-либо дефектов и неисправностей, необходимо незамедлительно прекратить эксплуатацию оборудования. Перечень наиболее вероятных неисправностей приведен в нижеследующей таблице. При возникновении прочих неполадок, которые не удалось устранить самостоятельно, пожалуйста, свяжитесь с поставщиком.

Неисправность	Причина неисправности	Способ устранения
Пульт управления не включается	Перегорел предохранитель	Замените предохранитель (расположен на панели управления)
Арматура выходит невыпрямленной /искривленной	Слабая регулировка обкатных роликов	Затяните ролики согласно схеме, проверьте ролики на предмет заклинивания
	Неправильное распределение давления на арматуру	
	Перетяжка обкатных роликов	
Вибрация оборудования при работе	Неправильное распределение давления на арматуру	См. выше
Материал подается медленно, длина прутков не соответствует установленной	Слабое натяжение ремня	Отрегулировать натяжение ремня
	Неверная калибровка счетчика резов	Откалибровать счетчик
Подвижное лезвие не возвращается	Слишком маленький зазор между ножами и, как следствие, заедание ножа	Отрегулируйте зазор между ножами
	Неверное выставлено время на реле возврата	Установите время реза в по умолчанию
Арматура плохо режется	Недостаточное давление в гидросистеме	Увеличьте давление
	Неверное выставлено время на реле хода	Установите время реза по умолчанию
	Недопустимые характеристики арматуры	Допускается использовать арматуру классом не выше А3

## 8. Техника безопасности

- Станок предназначен только для выпрямления и резки арматуры.
- Запрещается эксплуатация станка с любыми неисправностями.
- Присутствие людей и посторонних предметов в зоне подачи и выхода арматуры и в непосредственной близости от станка во время его работы категорически запрещено.
- Запрещается открывать дверцы, снимать защитные кожухи и производить настройку оборудования во время его работы.
- В процессе эксплуатации оператор должен всегда следить за станком и арматурой и, при возникновении нештатной ситуации, незамедлительно остановить станок.
- Запрещается прикасаться к поступающей в станок арматуре.
- Рекомендуется установить защиту от арматуры на входе станка, поскольку арматура, поступающая в станок с бухты, может нанести травму.
- ЗАПРЕЩЕНЫ ЛЮБЫЕ МАНИПУЛЯЦИИ СО СТАНКОМ И АРМАТУРОЙ ПРИ РАБОТАЮЩЕМ СИГНАЛЕ ОСТАНОВКИ.
- Регулярно проверяйте затяжку болтов на ноже, а также состояние режущей кромки.
- При смене оператора/наладке станка обязательно проверяйте направление вращения механизма выпрямления.
- Пользуйтесь перчатками для защиты кожи рук от ссадин и порезов и защитной обувью для защиты ног.
- Запрещено ношение одежды с длинными рукавами, цепочек, длинные волосы также необходимо убирать в пучок.

**ВНИМАНИЕ!**  
**НАРУШЕНИЕ ТЕХНИКИ БЕЗОПАСНОСТИ**  
**ВЕДЕТ К НЕСЧАСТНЫМ СЛУЧАЯМ И ТРАВМАМ.**

### Аварийная остановка

Для аварийной остановки используйте кнопку «Стоп» (K5) или кнопку на пульте дистанционной остановки.

