

ТПР - трансформаторы для плазменной резки



Трансформатор для установок
плазменной резки. Предназначен
для питания выпрямителя,
собранный по трехфазной
мостовой схеме.

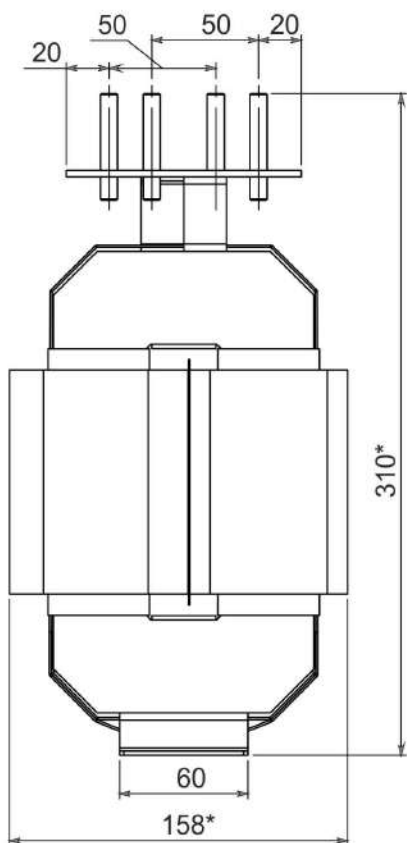
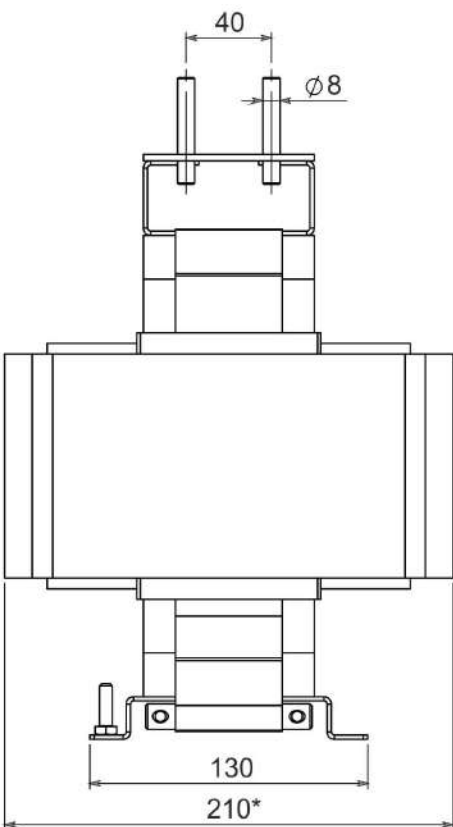
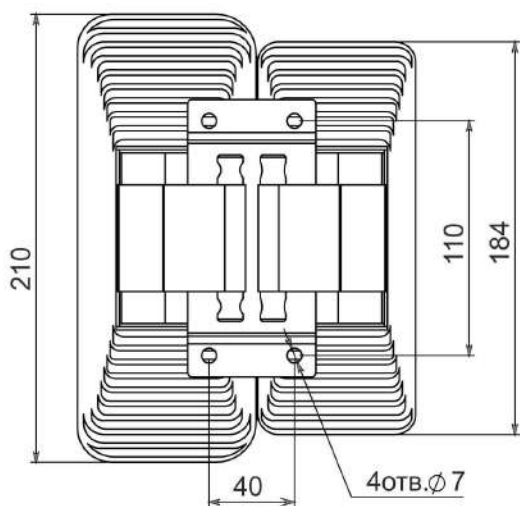
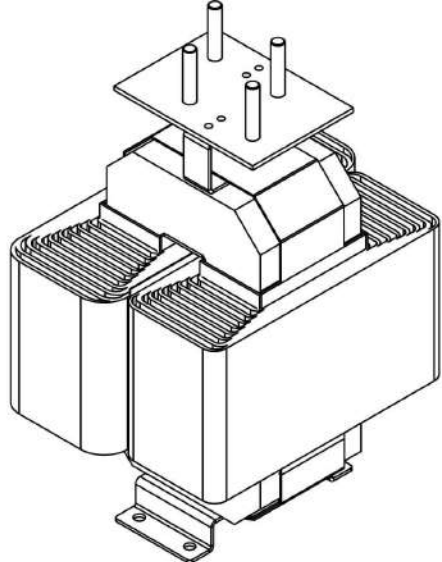
Трансформатор для установок плазменной резки. Предназначен для питания выпрямителя,
собранный по трехфазной мостовой схеме

Габаритные размеры и масса.

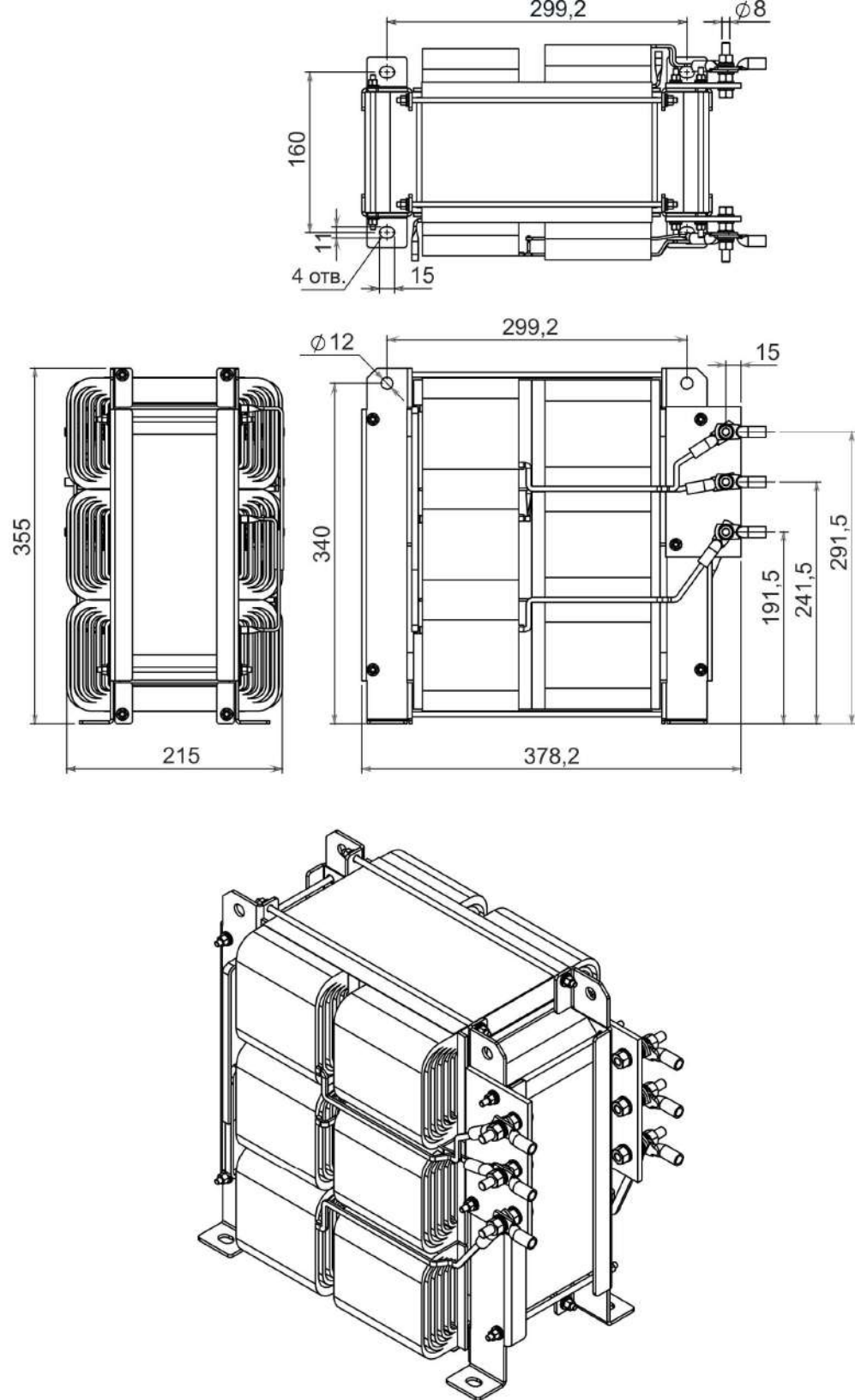
Тип трансформатора	Ширина	Глубина	Высота	Масса
	мм	мм	мм	кг
ТПР-140 (комплект из трех однофазных)	158 (1 фаза)	210 (1 фаза)	310 (1 фаза)	3x30,0
ТПР-160U	378.2	215	355	100,0
ТПР-180U	370	205	340	180,0

Основные параметры трансформаторов типа ТПР.

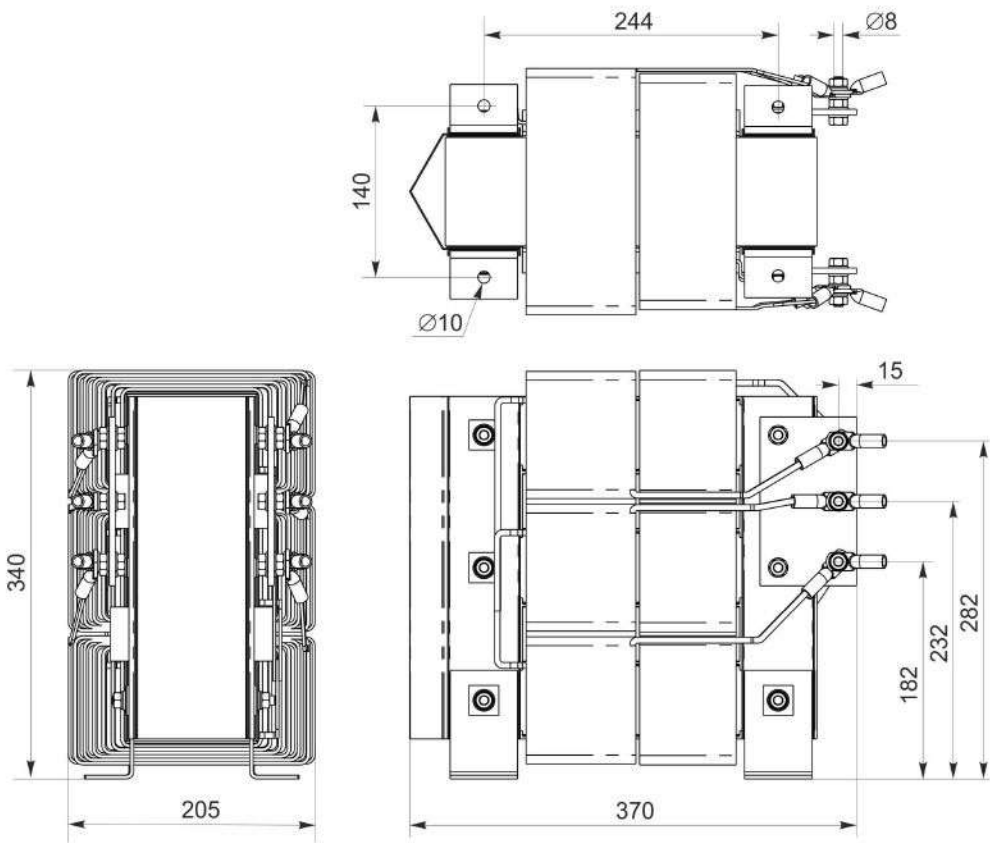
Тип трансформатора	Число фаз	Входное напряжение	Выходное напряжение	Ток резки
		В	В	А
ТПР-140 (комплект из трех однофазных)	3	380	220	140
ТПР-160U	3			170
ТПР-180U	3			200



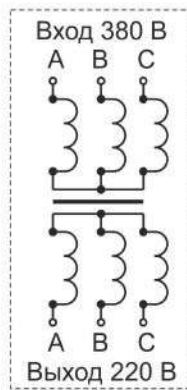
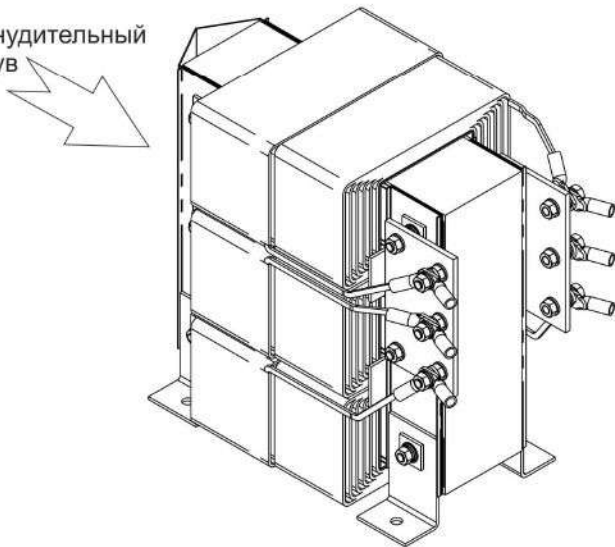
Габаритные размеры однофазного трансформатора ТПР-140 для установки плазменной резки.



Габаритные размеры трехфазного трансформатора ТПР-160 для установки плазменной резки.



принудительный обдув



Габаритные размеры и схема трехфазного трансформатора ТПР-180 для установки плазменной резки.