



ПАСПОРТ

РУКОВОДСТВО ПО ЭКСПЛУАТАЦИИ

ТАЛЬ ШЕСТЕРЕННАЯ



СОДЕРЖАНИЕ

1. Назначение тали	3
2. Состав изделия и комплект поставки	3
3. Технические характеристики	4
4. Инструкция по эксплуатации	5
5. Техническое обслуживание	5
6. Комплектующие	6
7. Меры предосторожности	7
8. Правила хранения	7
9. Гарантийные обязательства	8
10. Свидетельство о приемке и продаже	8
11. Сведения о периодических проверках и ремонте тали	8

СПАСИБО ЗА ВЫБОР РУЧНОЙ ШЕСТЕРЕННОЙ ТАЛИ SAIZEN

ВНИМАНИЕ: информация в данной инструкции основывается на технических характеристиках, актуальных на момент печати. Завод оставляет за собой право без предварительного уведомления вносить изменения в производимую продукцию, если таковые не ухудшают потребительские свойства и качества производимого товара.

ПРОЧИТЕ ИНСТРУКЦИЮ ПЕРЕД ИСПОЛЬЗОВАНИЕМ ТАЛИ!

1. НАЗНАЧЕНИЕ ТАЛИ

1.1. Таль шестерённая стационарная предназначена для ручного подъёма, опускания и удержания в поднятом положении груза при различных работах в режиме не выше группы режима 1М по ГОСТ 25835-83. Может быть использована при строительном-монтажных работах, производстве ремонтных и погрузочно-разгрузочных работ в различных отраслях. Таль может эксплуатироваться как в закрытых помещениях, так и на открытом воздухе. Тали стационарные шестеренные имеют относительно низкую строительную высоту (расстояние между верхним и нижним крюками), что обеспечивает оптимальное использование имеющегося пространства.

1.2. Таль может быть подвешена на передвижную тележку (кошку) для перемещения груза по монорельсовому пути двутаврового профиля (в комплект поставки не входит).

2. СОСТАВ ИЗДЕЛИЯ И КОМПЛЕКТ ПОСТАВКИ

Таль ручная цепная шестеренная стационарная, в дальнейшем «Таль», оснащена передаточным механизмом симметрично расположенных прямозубых цилиндрических зубчатых колес. Состоит из следующих главных деталей: ручная цепь, приводное колесо, тормоз, привод, дисковая шестерня, вал шестерни, шлицевая шестерня, цепное колесо, цепь нагрузки и крюковая подвеска.

КОМПЛЕКТ ПОСТАВКИ:

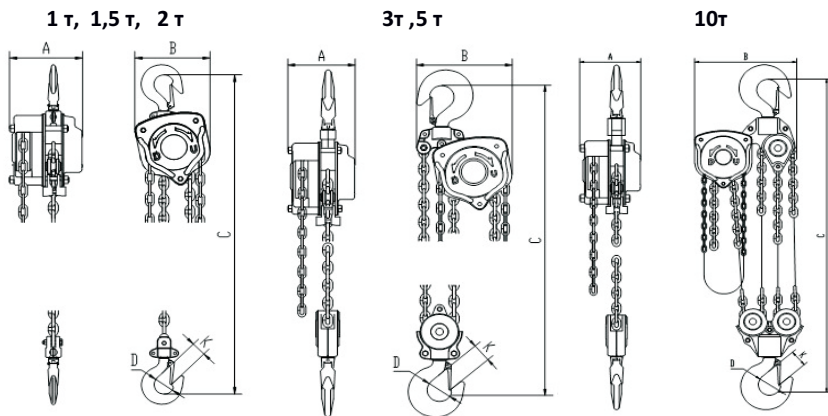
- таль ручная шестеренная с цепями и крюками в сборе 1 шт.
- паспорт 1 шт.
- упаковка 1 шт.

3. ТЕХНИЧЕСКИЕ ХАРАКТЕРИСТИКИ

Рабочие свойства ручной тали отличают пять основных черт:

1. Безопасность в эксплуатации и минимальные потребности технического обслуживания.
2. Высокая эффективность и малое ручное усилие для поднятия груза.
3. Малый вес и простота в обращении.
4. Хороший внешний вид и небольшие размеры.
5. Долговечность.

Рисунок 1. Основные размеры тали



Грузоподъемность, т		0,5	1	2	3	5	10	20
Высота подъема, м		3/6/9/12	3/6/9/12	3/6/9/12	3/6/9/12	3/6/9	6/9/12	6/9
Испытательная нагрузка, кН		7.5	15	30	45	75	150	300
Усилие при подъеме, Н		225	280	300	350	400	410	410*2
Диаметр цепи, мм		5	6	6	7,1	9	9	9
Количество ветвей цепи		1	1	2	2	2	4	8
Размеры	А, мм	130	150	150	150	182	183	202
	В, мм	145	155	155	208	260	365	650
	С, мм	310	325	450	475	610	750	900
	Д, мм	34	38	46	50	66	81	109
	К, мм	25	27	36	38	52	58	69
Вес тали с длиной цепи 3 метра, кг		8	10,5	14,5	20,5	35	84	187
Дополнительный вес на каждый метр цепи, кг		1,5	1,6	2,3	2,8	4	7	14,3

3.1 Принцип действия тали.

При вытягивании ручной цепи приводное колесо вращается по часовой стрелке, прижимает шестерни и диск храповика к основанию тормоза, чем вызывает синхронное вращение этих деталей. Привод поворачивает дисковую шестерню, вал шестерни и шлицевую шестерню. Таким образом, приводное колесо механизма подъема обеспечивает плавный и стабильный подъем груза с помощью грузовой цепи.

Используемый тормоз представляет собой дисковый храповик с набором отдельных фрикционных пластин. Он самостоятельно фиксируется при нагрузке, и собачка, прижимаемая силой пружины к дисковому храповику, обеспечивает надежность тормоза.

4. ИНСТРУКЦИЯ ПО ЭКСПЛУАТАЦИИ

4.1. Оцените вес груза, подлежащего подъему, и убедитесь, что вес не превышает грузоподъемности тали. Никогда, ни при каких обстоятельствах не допускайте перегрузки тали.

4.2. Перед подъемом грузов убедитесь в том, что крюки надежно закреплены. Косое положение крюка и подвес груза на конце крюка недопустимы. Для идеальной работы тали грузовая цепь должна быть в строго вертикальном положении без изгибов во избежание ее скручивания.

4.3. Для поднятия груза необходимо тянуть приводную цепь (п.15. Рисунок 2) для поворота приводного колеса по часовой стрелке. При вытягивании цепи в противоположном направлении приводное колесо отделяется от основания тормоза, дисковый храповик, застопоренный собачкой, освобождается, и груз плавно начнет опускаться. Во избежание скручивания ручной цепи и поворота тали не вытягивайте ручную цепь в направлении, косом к плоскости приводного колеса.

4.4. Категорически запрещается проходить или работать под подвешенным грузом.

4.5. При поднятии или опускании груза ручное колесо следует вращать плавно, чтобы избежать резких толчков или скручивания цепи.

4.6. Немедленно прекратите операцию, если приводная цепь больше не вытягивается. Не прибегайте к помощи других работников для вытягивания цепи. Проведите осмотр по следующей схеме:

- 1) Не запуталось ли что-либо в цепи нагрузки.
- 2) Исправны ли детали полиспаста.
- 3) Не превышает ли вес груза грузоподъемность тали.

5. ТЕХНИЧЕСКОЕ ОБСЛУЖИВАНИЕ

- Необходимо производить ежедневный осмотр таких деталей, как крюки, грузовая цепь, тормозное устройство и т.д., а также смазки. Таль можно вводить в эксплуатацию только убедившись в ее исправном состоянии.
- Очищайте ручную таль от грязи после использования и храните ее в сухом месте во избежание появления ржавчины и коррозии.
- Раз в год необходимо чистить детали керосином и смазывать шестерни и подшипники смазкой.
- До вставки во внешнюю дорожку подшипника на боковой пластине ролики подшипника цепного колеса можно покрыть смазкой до шпинделя цепного колеса.

- В процессе сборки тормозного механизма следует обращать внимание на то, чтобы не зацеплять косые зубья храповика и собачку.
- Убедитесь в том, что пружина собачки чувствительна и надежна. Затем прикрутите приводное колесо к ведущему валу и поверните колесо по часовой стрелке так, чтобы вал прижал диск и пластины к основанию тормоза. При повороте колеса против часовой стрелки между диском и пластинами должны появиться зазоры.
- Неподвижная посадка находится между опорой и правой боковой пластиной. Не разбирайте этот агрегат, иначе крепление деталей станет неплотным.
- Ни в коем случае не позволяйте неспециалистам разбирать таль.
- После прочистки и ремонта следует провести проверку тали с нулевой нагрузкой и с тяжелым грузом. Талью можно пользоваться только после того, как она проверена и выяснено, что она в исправном состоянии.
- Поддерживайте чистоту фрикционных поверхностей при смазывании тали или работе с ним. Тормозной механизм следует регулярно проверять во избежание возникновения неполадок и падения груза.

6. КОМПЛЕКТУЮЩИЕ

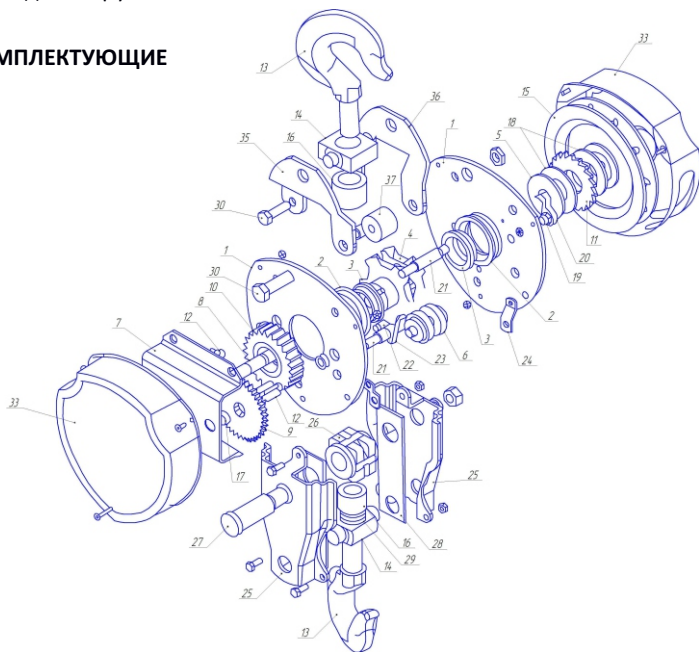


Рисунок 2. Схема сборки

- | | | |
|-----------------------------------|----------------------------------|------------------------------------|
| 1- пластина опорная | 12- вал шестерни | 24- стрипер |
| 2- подшипник игольчатый роликовый | 13- крюк | 25- подвеска крюка |
| 3- стопорное кольцо | 14- держатель крюка | 26- ролик подвески (отводной шкиф) |
| 4- звездочка грузовой цепи | 15- колесо приводной цепи | 27- ось ролика (шкива) подвески |
| 5- основание тормозного механизма | 16- гайка крюка | 28- фиксирующая шина (планка) |
| 6- направляющий ролик | 17- втулка | 29- резьба |
| 7- опорная пластина | 18- фрикционная муфта | 30- болт с гайкой |
| 8- главный вал | 19- пружина | 31- кожух |
| 9- дисковая шестерня | 20- стопорная собачка (фиксатор) | 32- подвеска крюка |
| 10- шлицевая шестерня | 21- соединительная тяга | 33- подвеска крюка |
| 11- зубчатое колесо храповика | 22- винт | 34- опорная ось |
| | 23- стрипер | |

7. МЕРЫ ПРЕДОСТОРОЖНОСТИ

Таль может эксплуатироваться как в закрытом помещении, так и на открытом воздухе. Разрешается эксплуатация тали при температуре окружающей среды от -20 до + 40°C. Недопустима перегрузка тали свыше расчетной номинальной нагрузки. Неправильная эксплуатация тали может привести к выходу её из строя или несчастным случаям.

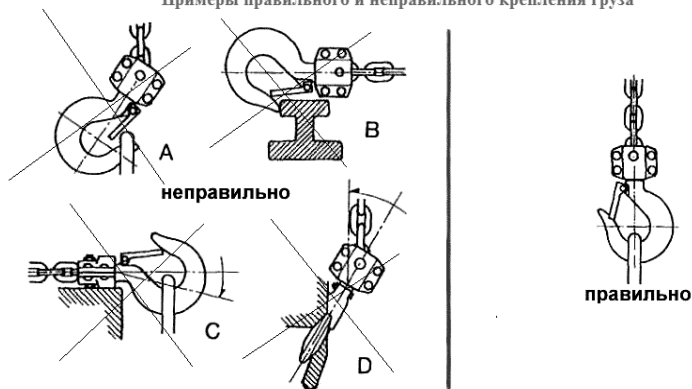


Внимание!

Запрещается применение тали для подъема взрывоопасных или ядовитых веществ, жидкого или раскаленного металла и шлака, эксплуатация в химически активных средах.

КАТЕГОРИЧЕСКИ ЗАПРЕЩАЕТСЯ ПОДЪЕМ ЛЮДЕЙ !

Примеры правильного и неправильного крепления груза



- Не фиксируйте груз на крюк перед предохранительной щеколдой (А);
- Не фиксируйте груз на конце крюка (В);
- Не фиксируйте груз не по линии центра (С);
- Не фиксируйте груз, когда крюк под наклоном (D).

Рисунок 3. Крепление груза

8. ПРАВИЛА ХРАНЕНИЯ

Таль следует содержать в чистоте и смазывать подвижные части и цепи.

Условия хранения талей шестеренных - согласно ГОСТ 15150-69 в закрытом помещении при отсутствии паров агрессивных веществ, вызывающих коррозию поверхности металлических частей и механизмов.

КАРТА СМАЗКИ ТАЛИ

№	Место смазки	Периодичность смазки	Тип смазки
1	Ось ролика подвески	Не реже одного раз в месяц	Солидол Ж ГОСТ 1033-79 или аналог
2	Зубья шестерен редуктора		
3	Шестерню главного вала		
4	Грузовая цепь		
5	Подшипник грузовой звездочки	Один раз в год при полной разборке тали	

